

# Die robusten und hygienegerechten Kreuzschalter RK/NK



RK/NK

# Die robusten und hygienegerechten



## ■ Multifunktional:

- Kreuztaster: Rückstellung durch Federkraft
- Kreuzschalter: Rückstellung durch Antippen und Federkraft
- Kreuztastschalter: Kombination von Tast- und Rastverhalten

## ■ Richtungsweisend:

- Bis zu vier Betätigungsrichtungen

## ■ Einzigartig:

- Einfache Montage mit Zentralmutter SW41
- Berührungsloses Kontaktsystem mit Reed-Kontakten
- Schneller Anschluss mit M12-Stecker
- Mit zwei Einbausteckern auch für ASi-Applikationen
- Konzipiert für extreme umweltbedingte Beanspruchungen

## ■ Individuell:

- Gleiche Bautiefe mit ein oder zwei Reedkontakten je Schaltrichtung
- 5- oder 8-poliger M12-Steckeranschluss
- Unterschiedliche Abdichtkonzepte wählbar

# Kreuzschalter

## ■ Umweltgerecht:

- Hohe Schutzart IP69 vor der Frontplatte
- Hohe Schutzart IP67 für die Kontaktkammer
- Gut zu reinigen und weitgehend chemisch beständig, auch bei Verwendung von aggressiven Reinigungsmitteln

## ■ Großer Einsatzbereich:

- Einsatz vom Outdoorbereich bis zum hygienesensiblen Bereich mit extremen Umwelтанforderungen
- Extreme Umgebungstemperaturen von  $-40\text{ °C}$  bis  $+80\text{ °C}$

## ■ Hohe Verfügbarkeit:

- Kein Eindringen von schädlicher Flüssigkeit, selbst bei defektem Dichtungsbalg
- Verschleißarmes Schalten durch berührungsloses Schaltsystem



## RK – Kreuzschalter für raue Umgebungsbedingungen



### Robust

Die Baureihe RK ist durch den speziellen Dichtungsbalg und das neuartige Abdichtkonzept bestens für den Einsatz in Outdoor-Bereichen vorbereitet. Der Silikondichtungsbalg ist für den Einsatz bei hoher UV-Strahlung bestens geeignet.

### Einfache Montage

Die Kreuzschalter der Baureihe RK/NK zeichnen sich besonders durch eine schnelle Montage mit Zentralmutterbefestigung und schnellem Anschluss mit M12-Stecker aus. Der M12-Stecker ist nicht nur schnell zu montieren, sondern verhindert auch einen Fehlanschluss der Geräte.

### Hohe Verfügbarkeit

Auch gegen widrige Umgebungsbedingungen ist der Kreuzschalter RK bestens gerüstet, denn sollte wirklich einmal der Dichtungsbalg zerstört werden, kann die eindringende Flüssigkeit den gekapselten Reed-Kontakten nichts anhaben. So bleibt dem Anlagenbetreiber genügend Zeit, die defekte Balgbaugruppe zu ersetzen.

# NK – Kreuzschalter für Hygieneanwendungen



## Hygienegerecht

Durch eine bewährte Konstruktion ohne Ecken und Kanten, nach den Grundsätzen des „Hygienic Design“.

## Saubere Sache

Verwendung von lebensmittelgerechten und weitgehend chemisch beständigen Materialien, um hiermit auch zu gewährleisten, dass die tägliche Reinigung mit aggressiven Reinigern den Geräten wenig anhaben kann.

## Hohe Verfügbarkeit

Durch das neuartige Abdichtkonzept wird das Eindringen von Flüssigkeiten selbst bei Beschädigungen am Dichtungsbalg verhindert. Somit bleibt genügend Zeit, um die defekte Balgbaugruppe zu ersetzen, ohne dass die Maschine durch bei der Reinigung eindringende Flüssigkeit Schaden nimmt.

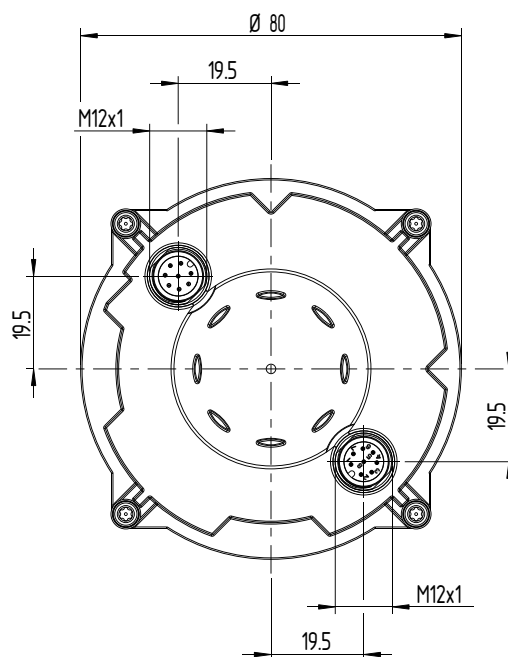
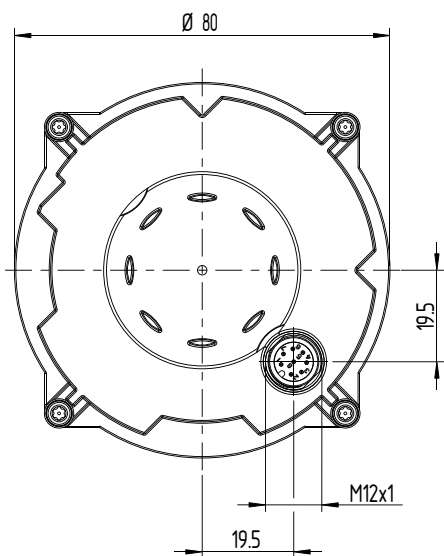
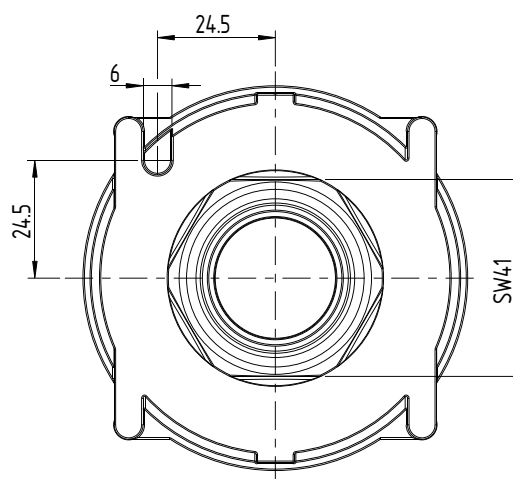
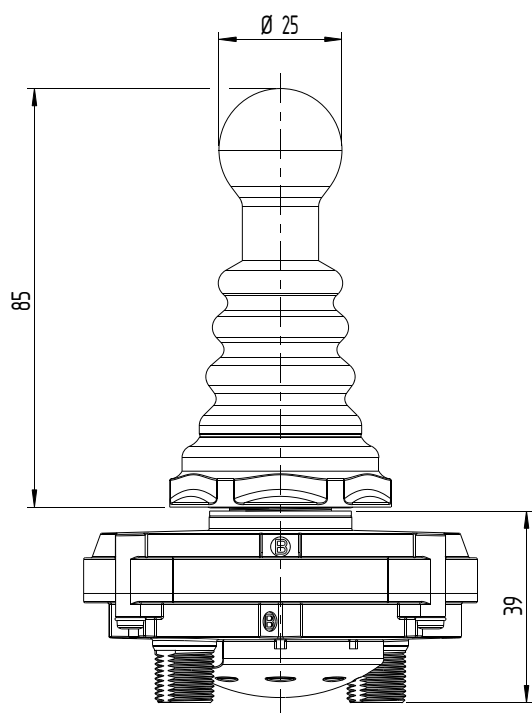


## Vorzugstypen

Typbezeichnung	Bestellnummer
RK-T-21-1ST8-2	103012429
RK-T-41-1ST8-2	103012427
RK-T-22-2ST8-2	103012430
RK-T-42-2ST8-2	103012428

Typbezeichnung	Bestellnummer
NK-T-21-1ST8-2	103012433
NK-T-41-1ST8-2	103012431
NK-T-22-2ST8-2	103012434
NK-T-42-2ST8-2	103012432

## Dimensionen



## Technische Daten

Merkmale	RK / NK Kreuzschalter
Einbau-Ø	22,3 mm + 0,4 mm
Frontplattendicke	1,5 ... 6 mm
Rastermaß	90 × 90 mm
Befestigungsart	Zentralmutter
Umgebungstemperatur	-40 °C ... +80 °C
Schutzart Frontseitig	IP65, IP67, IP69
Schutzart Kontaktkammer	IP67
Betätigungskraft	ca. 20 N
Schaltprinzip	magnetisch
Kontakte je Schaltrichtung	bis zu 2 Schließkontakte
Anschlussausführung	M12-Stecker, 5- oder 8-polig
Bemessungsbetriebsstrom $I_e$	max. 0,3 A
Bemessungsisolationsspannung $U_i$	30 V
Bemessungsbetriebsspannung $U_e$	max. 30 VDC
Bemessungsstoßspannungsfestigkeit $U_{imp}$	0,5 kV
Schaltleistung	max. 7,2 W
Gebrauchskategorie	DC-12
Schalhäufigkeit	1.200 / h
Einbaulage	beliebig
Schockfestigkeit	30 g/11 ms
Dauerschock	10 g/16 ms
Vorschriften	IEC 60947-1, IEC 60947-5-1

## Funktionsweise



**Kreuzschalter**  
Schaltstellungen rastend  
Rückstellung durch Antippen  
und Federkraft



**Kreuztaster**  
Schaltstellungen tastend  
Rückstellung durch Federkraft



**Kreuztastenschalter**  
Schaltstellungen tastend und rastend  
Rückstellung durch Antippen  
und Federkraft



# Die Schmersal Gruppe

Die eigentümergeführte Schmersal Gruppe gehört im anspruchsvollen Aufgabenfeld der funktionalen Maschinensicherheit zu den internationalen Markt- und Kompetenzführern. Das 1945 gegründete Unternehmen beschäftigt rund 2000 Mitarbeiterinnen und Mitarbeiter und ist mit sieben Produktionsstandorten auf drei Kontinenten sowie mit eigenen Gesellschaften und Vertriebspartnern in mehr als 60 Nationen präsent.

Zu den Kunden der Schmersal Gruppe gehören die Global Player des Maschinen- und Anlagenbaus sowie die Anwender der Maschinen. Sie profitieren vom umfassenden Know-how des Unternehmens als System- und Lösungsanbieter für Maschinensicherheit. Darüber hinaus verfügt Schmersal über besondere Branchenkompetenz in verschiedenen Anwendungsfeldern, dazu gehören die Nahrungsmittelproduktion, die Verpackungstechnik, der Werkzeugmaschinenbau, die Aufzugtechnik, die Schwerindustrie sowie der Automobilsektor.

Zum Angebotsportfolio der Schmersal Gruppe trägt wesentlich der Geschäftsbereich tec.nicum mit seinem umfangreichen Dienstleistungsprogramm bei: Zertifizierte Functional Safety Engineers beraten Maschinenhersteller und -betreiber in allen Fragen der Maschinen- und Arbeitssicherheit – und das produkt- und herstellerneutral. Darüber hinaus planen und realisieren sie rund um den Globus komplexe Sicherheitslösungen in enger Zusammenarbeit mit den Auftraggebern.

## Safety Products



- Sicherheitsschalter und -sensoren, Sicherheitszuhaltungen
- Sicherheitssteuerungen und -relaisbausteine, Sicherheitsbussysteme
- Optoelektronische und taktile Sicherheitseinrichtungen
- Automatisierungstechnik: Positionsschalter, Näherungsschalter

## Safety Systems



- Komplettlösungen für die Absicherung von Gefahrenbereichen
- Individuelle Parametrierung und Programmierung von Sicherheitssteuerungen
- Maßgeschneiderte Sicherheitstechnik – ob Einzelmaschine oder komplexe Fertigungsstraße
- Branchengerechte Sicherheitslösungen

## Safety Services



- tec.nicum academy – Schulungen und Seminare
- tec.nicum consulting – Beratungsdienstleistungen
- tec.nicum engineering – Konzeption und technische Planung
- tec.nicum integration – Ausführung und Montage

Die genannten Daten und Angaben wurden sorgfältig geprüft.  
Technische Änderungen und Irrtümer vorbehalten.

[www.schmersal.com](http://www.schmersal.com)



X.000 / L+W / 11.2017 / Teile-Nr. 103014472 / Ausgabe 03

 **SCHMERSAL**  
Safe solutions for your industry