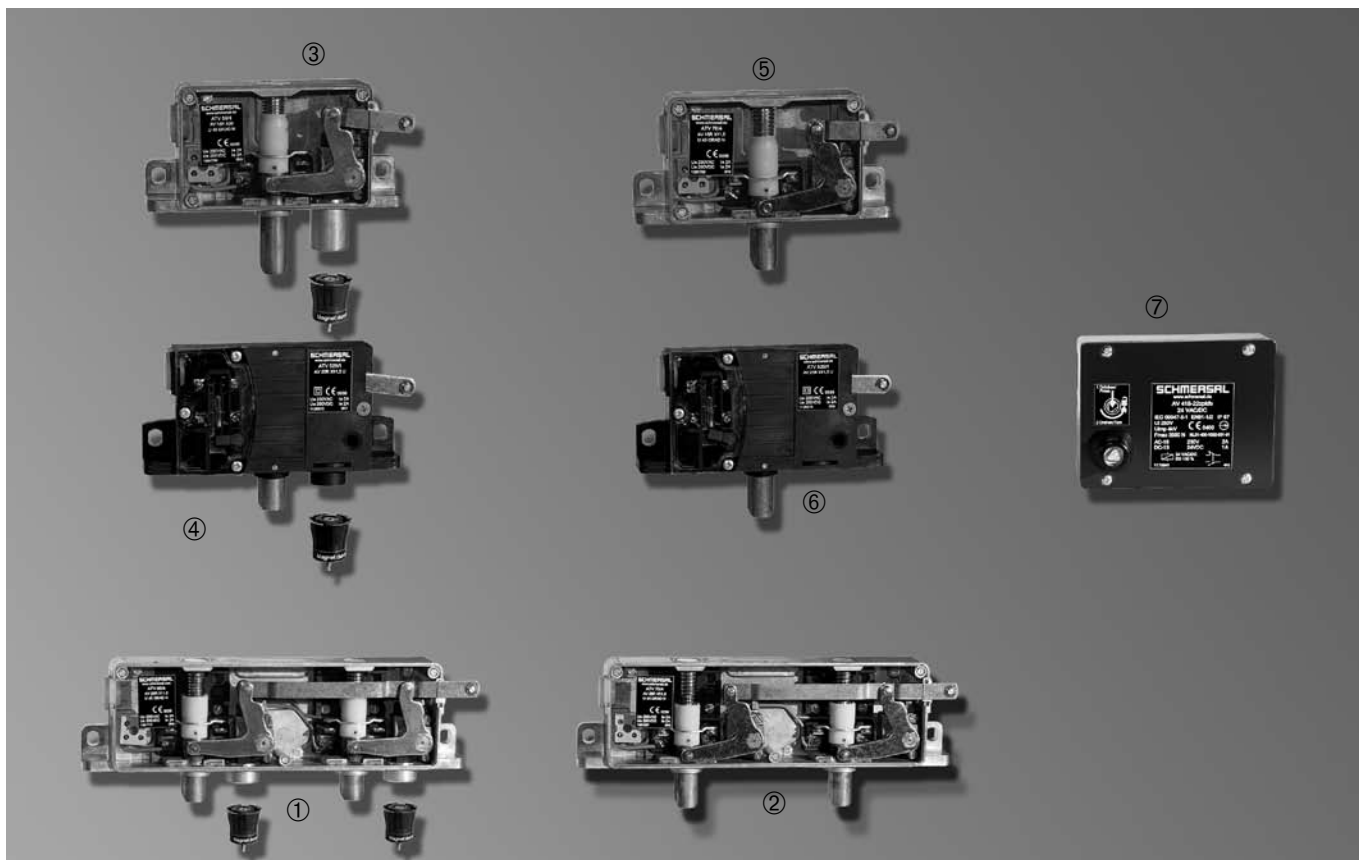


Einleitung	5-2
AV 15	5-6
AV 20	5-10
AV 18	5-12
AV 21	5-14
AV 25	5-16
AV 28	5-18
AV 415	5-20
Zubehör	5-21
Vergleichstabelle Technische Daten	5-24

# Türverriegelung



## Türverriegelungen mit und ohne FehlschlieÙsicherung

Die Aufzugstür Verriegelungen (AV) dienen zur Überwachung und Verriegelung von 1- und 2-flügeligen Fahrschachttüren. Diese Sicherheitsverriegelungen erfüllen die Anforderung der Aufzugsrichtlinie 95/16/EG und der EN 81-1.

Es gibt Varianten mit Leichtmetall-Druckgussgehäuse sowie Kunststoffgehäuse, mit einem oder zwei Riegelementen, wahlweise in Rechts- oder Linksausführung, mit Hebel, Zuglasche oder angebauten Böcken. Durch die Klarsichtdeckel kann die Sicherheitsfunktion überwacht werden. Der Riegelbolzen hat einen Hubweg von 22 mm, so dass auch nach Absenken der Tür die vorgeschriebene Eintauchtiefe von 16

mm sicher eingehalten wird. Mit einem Dreikantschlüssel kann die Notentriegelung von außen betätigt werden.

## Wirkungsweise der FehlschlieÙsicherung

In Aufzugs Norm EN 81-1 heißt es: „Von einem für Personen normalerweise zugänglichen Ort aus darf es nicht möglich sein, den Aufzug mit offener oder nicht verriegelter Fahrschachttür nach einem einzigen, nicht Teil des normalen Betriebsablaufes bildenden Eingriff, in Bewegung zu setzen.“ Diese Forderung erfüllen unsere Türverriegelungen mit magnetischer FehlschlieÙsicherung Typ AV 15, AV 20 und AV 25. Sie sind daher für Personenaufzüge zugelassen.

## Übersicht

	①	②	③	④	⑤	⑥	⑦
	AV 25	AV 28	AV 15	AV 20	AV 18	AV 21	AV 415
einflügelig	—	—	•	•	•	•	•
zweiflügelig	•	•	—	—	—	—	—
mit FehlschlieÙsicherung	•	—	•	•	—	—	•
ohne FehlschlieÙsicherung	—	•	—	—	•	•	—
Metallgehäuse	•	•	•	—	•	—	•
Kunststoffgehäuse	—	—	—	•	—	•	—
für Bauaufzüge	—	—	—	—	—	—	•
Seite	5-16	5-18	5-6	5-10	5-12	5-14	5-20

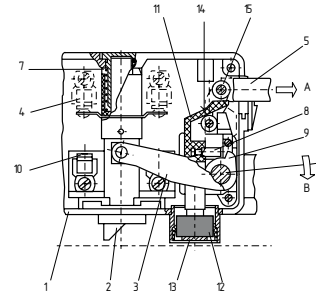
Diese Tabelle gibt eine erste Übersicht über das Produktspektrum. Jedes einzelne Produkt ist auf den nachfolgenden Seiten im Detail beschrieben. Hierzu gehören auch Informationen über Sonderausführungen.

# Türverriegelungen

## Fehlschließsicherung Geöffnete und entriegelte Fahrschachttür

Bei geöffneter Fahrschachttür und abgefallener Sperrmittelkurve wird der Riegelbolzen 2 über den Winkelhebel 3 durch Zug an der Zuglasche 5 in Richtung A oder durch Schwenken des Rollenhebels in Richtung B gegen die Kraft der Druckfeder 7 zurückgezogen. Der Sperrmittelschalter 10 ist geöffnet. Das Sperrstück 11 ist im Gehäuse 1 in seiner Achsrichtung verschiebbar gelagert und befindet sich mit dem fest verbundenen Permanent-Magneten 12 in der dargestellten Lage. Die Zwangsläufigkeit wird durch das Zusammenwirken der am Winkelhebel 3 gelagerten Rolle 15 über die Kurve 14

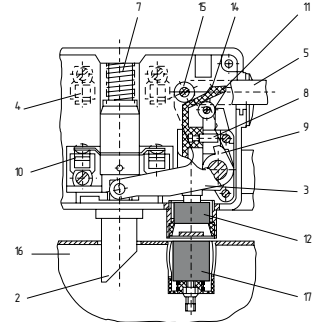
am Sperrstück 11 erreicht. Beim Entriegeln der Tür drückt die Rolle 15 über die Kurve 14 das Sperrstück 11 zwangsläufig (formschlüssig) in die Sperrstellung. Durch die Haftplatte 13 wird das Sperrstück 11 aufgrund der magnetischen Haftkraft in dieser Sperrstellung gehalten, wobei sich die Sperrklinke 9 und der Sperrbolzen 8 gegenüberstehen. Der Hilfskontakt 4 ist geschlossen.



## Geschlossene und verriegelte Fahrschachttür

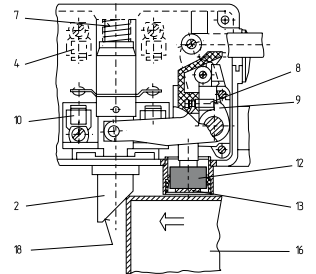
Bei geschlossener Fahrschachttür 16 stehen sich Entriegelungsmagnet 12 und Türmagnet 17 mit gleichen magnetischen Polen gegenüber und stoßen sich ab. Bei eingeschalteter Sperrmittelkurve wird der Rollenhebel bzw. die Zuglasche 5 freigegeben. Der Riegelbolzen 2 wird durch die Druckfeder 7 vorgeschoben, wobei die Rolle 15 über die Kurve 14 das Sperrstück 11 freigibt. Dieses wird durch die Magnetkraft verschoben, so dass der Sperrbolzen 8 und die Sperrklinke 9 außer Eingriff kommen. Der Riegelbolzen 2 greift nun ungehindert in die Fahrschachttür 16 ein. Die

Riegelbolzeneingriffstiefe beträgt 16 bis 21 mm. Der Sperrmittelschalter 10 wird geschlossen, der Hilfskontakt 4 ist geöffnet.



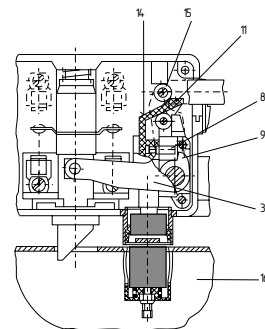
## Geöffnete Fahrschachttür und wirksame Fehlschließsicherung

Wird die Sperrmittelkurve eingeschaltet, bevor die Fahrschachttür geschlossen ist, so wird die Fehlschließsicherung wirksam. Durch die Kraft der Druckfeder 7 wird der Riegelbolzen 2 nur so weit vorgeschoben, bis die Sperrklinke 9 auf den Sperrbolzen 8 auftrifft. Der Magnet 12 haftet auf der Haftplatte 13. In dieser Stellung sind der Sperrmittelschalter 10 und der Hilfskontakt 4 geöffnet. Durch die Ansträgung 18 des Riegelbolzens 2 kann die Fahrschachttür 16 soweit geschlossen werden, bis der verriegelte Zustand erreicht wird.



## In zwangsläufiger Sperrbereitschaft bei geschlossener und verriegelter Fahrschachttür

Bei geschlossener Fahrschachttür 16 und abfallender Sperrmittelkurve wird die am Winkelhebel 3 befindliche Rolle 15 zwangsläufig über die Kurve 14 geführt, so dass das Sperrstück 11 mit dem Sperrbolzen 8 in Funktion mit der Sperrklinke 9 in die dargestellte Position der „zwangsläufigen Sperrbereitschaft“ gelangt. Die Riegelbolzeneingriffstiefe beträgt 3 bis 8 mm.



# Türverriegelungen

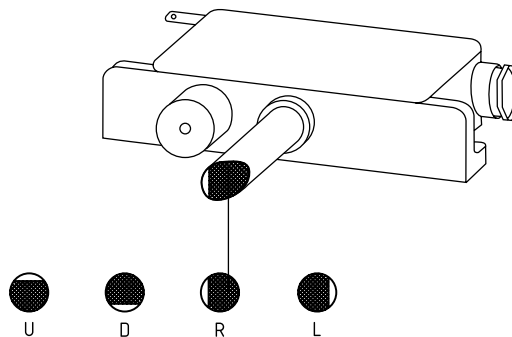
## Definition „rechts“ und „links“

Beim Blick von innen vom Fahrkorb auf den Schalter ergibt die Seite der Entriegelung die Ausrichtung. Ist die Entriegelung auf der linken Seite, handelt es sich um eine Linke Ausführung, das Gleiche gilt für die Rechte Seite.

## Definition „Anschrägung“

Legen Sie das Gerät vor sich, so dass Sie das Typenschild lesen können und der Bolzen nach unten zeigt. Daraus ergibt sich dann die Ausrichtung der Anschrägung; dieses ist die Richtung, aus der die Tür kommt.

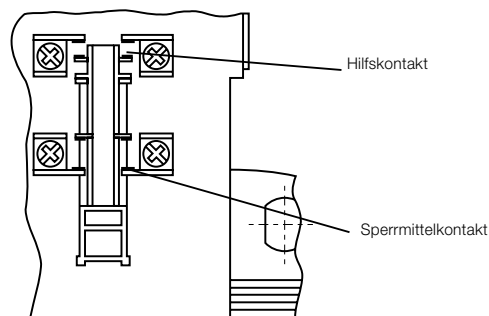
Üblich sind Unterseitige (U) Anschrägungen. Rechte (R), Linke (L) und Deckelseitige (D) Ausführungen kommen nur sehr selten zum Einsatz.



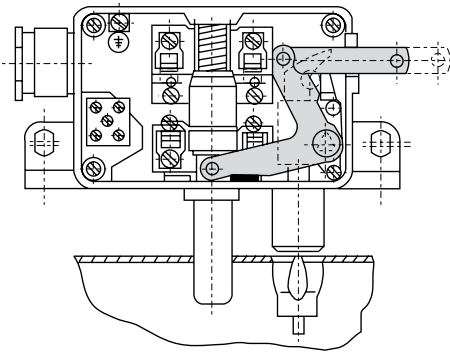
## Hilfskontakt K

Der Hilfskontakt K zeigt die oberste Position des Schalters an. Dadurch wird erkannt, welche Tür entriegelt ist. Es handelt sich immer um den oberen Kontakt.

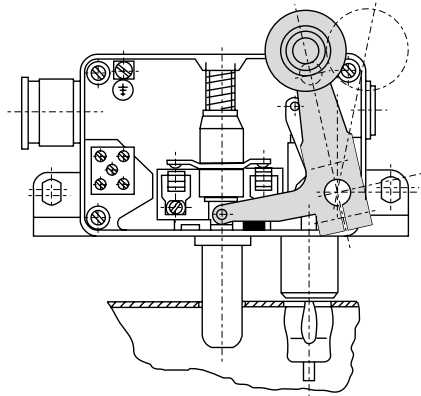
Türverriegelungen AV 20 und AV 21 sind standardmäßig mit Hilfskontakt ausgestattet, bei AV 25, AV 28, AV 15 und AV 18 kann er optional bestellt werden.



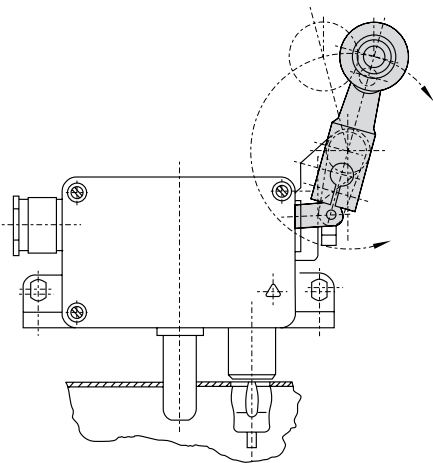
Ausführung R mit Zuglasche



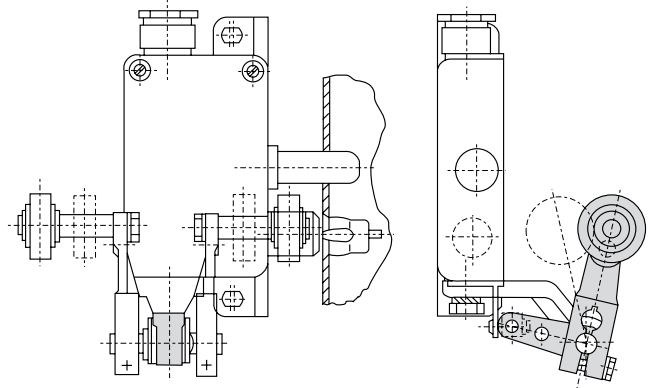
Ausführung RH mit Rollenhebel



Ausführung RB mit Rollenhebel und Bock B

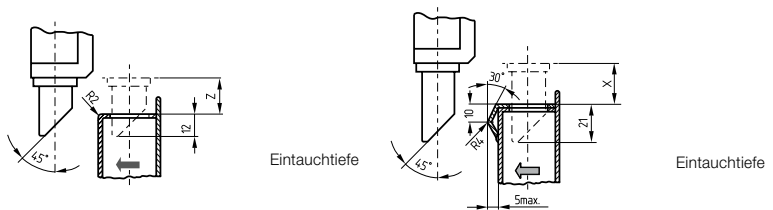


Ausführung LB2 mit Rollenhebel



Zuschlagbarkeit nach DIN EN 81 / X-Maß

Die Ansträgung des Riegelbolzens ermöglicht die nach DIN EN 81, Absatz 7.7.2.2 geforderte Zuschlagbarkeit der Tür. Entsprechend der gewählten Eintauchtiefe (12 oder 21 mm) muß die Türkante im Bereich des Riegelbolzens über eine Kantenlänge von 30 mm abgerundet oder mit einem Abweiser bzw. mit einer Ansträgung versehen sein. Die entsprechenden „X“- oder „Z“-Maße sind bei der Bestellung festzulegen.



- Größere Eintauchtiefe zum Ausgleich von Toleranzen des Maßes „X“, z.B. durch Absenken der Tür

# Türverriegelungen

## AV 15

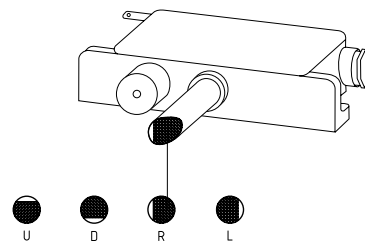


- für 1-flügelige Türen
- mit Fehlschließesicherung
- mit Metallgehäuse
- Notentriegelung mit Dreikantschlüssel M5

## Technische Daten

Vorschriften:	EN 81, Richtlinie 95/16/EG
Gehäuse:	Leichtmetall-Druckguss
Schutzart:	IP 20, IP 41
Riegelbolzen:	Messing D = 18 mm
Kontaktmaterial:	Silber
Schaltglied:	Wechsler mit Doppelunterbrechung, galvanisch getrennte Kontaktbrücken
$U_{imp}$ :	6 kV
$U_j$ :	400 VAC
$I_{th}$ :	10 A
Gebrauchskategorie nach EN 60947-5-1:	AC-15: 2 A/230VAC DC-13: 1 A/24 VDC
$I_e/U_e$ nach EN 81:	2 A/230 VAC; 2A/200 VDC
Kurzschlussfestigkeit:	6 A (träge)
Notentriegelung:	mit Dreikant- schlüssel M5 nach DIN 22417
Dauermagnet:	Keramik-Oxidmagnete mit hoher Koerzitivfeldstärke
Umgebungstemperatur:	- 15 °C ... + 70 °C
X-Maß:	11,5, 20, 30, 40, 45 mm
Betätigungskraft an der Zugstange $F_a$ :	7 N
Betätigungskraft an der Zugstange $F_e$ :	16 N

## Hinweis



### Riegelbolzenanschrägung – Varianten

## Prüfzeichen



## Bestelldaten

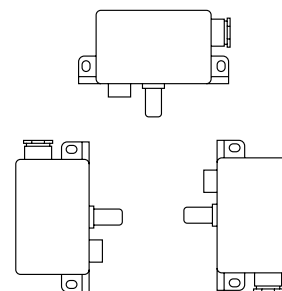
AV 15 ①②③④⑤ ⑥⑦⑧ 45°N⑧

Nr.	Einfügen	Beschreibung
①	L / R	Linksausführung / Rechtsausführung mit Zuglasche
②	H/H92/ H105 B/B2	Hebel H65, H92, H105 Bock B, B2
③	K	ohne Hilfskontakt mit Hilfskontakt
④	IP 41	Schutzart IP 20
⑤	E4 E1	Schutzart IP 41 ohne Verschraubung Verschraubung M20 Leitungseinführung (5 Löcher)

## Bestelldaten

Nr.	Einfügen	Beschreibung
⑥	X...	Maß X = 11,5, 20, 30, 40, 45 mm
⑦	U D L/R	Riegelbodenanschrägung 45° unterseitig Riegelbodenanschrägung 45° deckelseitig Riegelbodenanschrägung 45° links / rechts
⑧	GB215	rückseitige Befestigungslöcher zusätzlich stirnseitige Befestigungslöcher M8

## Einbaulagen









# Türverriegelungen

## Betätiger mit Rollenhebel und Bock B2, Ausführung LB2

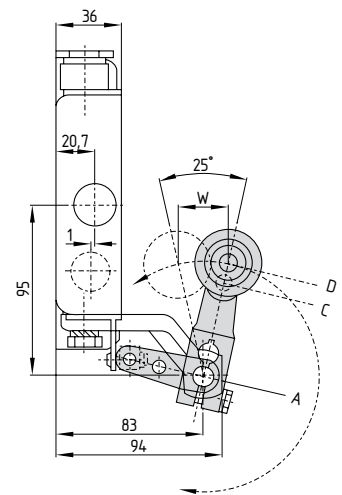
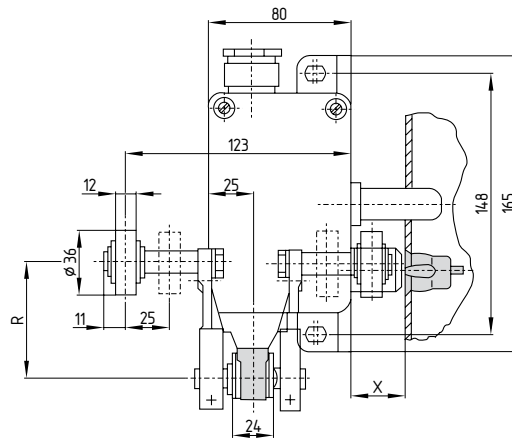
### Darstellung:

- Linksausführung
- Rechtsausführung spiegelbildlich
- Leitungseinführung E1

Hebelstellung	A-C	A-D	A-D	A-D
R [mm]	54	65	92	105
W [mm]	23,5	28	40	46

### Betätigungskraft an der Rolle

Anfang [N]	5,5	4,5	3,3	2,8
Ende [N]	9	7	5,1	4,5
Kurvenhub [mm]	25	30		



# Türverriegelungen

## AV 20



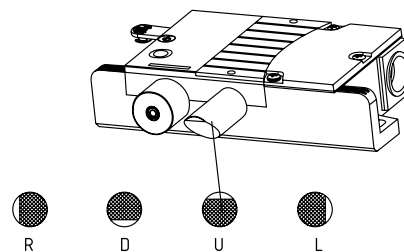
- für 1-flügelige Türen
- mit Fehlschließesicherung
- mit Kunststoffgehäuse
- mit Hilfskontakt
- Notentriegelung mit Dreikantschlüssel M5

## Technische Daten

Vorschriften: EN 81, Richtlinie 95/16/EG  
 Gehäuse: glasfaserverstärkter Thermoplast selbstverlöschend  
 Schutzart: IP 54  
 Riegelbolzen: Messing D = 18 mm  
 Kontaktmaterial: Silber  
 Schaltglied: Wechsler mit Doppelunterbrechung, galvanisch getrennte Kontaktbrücken

$U_{imp}$ : 6 kV  
 $U_j$ : 500 VAC  
 $I_{th}$ : 10 A  
 Gebrauchskategorie nach EN 60947-5-1: AC-15: 2 A/230VAC  
 DC-13: 1 A/24 VDC  
 $I_e/U_e$  nach EN 81: 2 A/230 VAC;  
 2A/200 VDC  
 Kurzschlussfestigkeit: 6 A (träge)  
 Notentriegelung: mit Dreikantschlüssel M5 nach DIN 22417  
 Umgebungstemperatur: - 15 °C ... + 70 °C  
 X-Maß: 11,5, 20, 30, 40, 45 mm  
 Betätigungskraft an der Zugstange  $F_a$ : 17 N  
 Betätigungskraft an der Zugstange  $F_e$ : 38 N

## Hinweis



Riegelbolzenanschrägung - Varianten

## Prüfzeichen



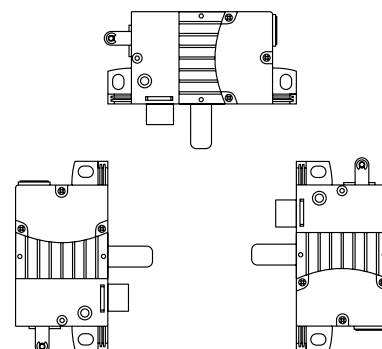
## Bestelldaten

AV 20 ①②③④⑤-⑥⑦

Nr.	Einfügen	Beschreibung
①	L / R	Linksausführung / Rechtsausführung mit Zuglasche
②	H/H92/ H105 B/B2	Hebel H65, H92, H105 Bock B, B2 ohne Verschraubung
③	E4 E2	Verschraubung M20 Leitungseinführung (4 Löcher)
④	X...	Maß X = 11,5, 20, 30, 40, 45 mm

Nr.	Einfügen	Beschreibung
⑤	U	Riegelbodenanschrägung 45° unterseitig
	D	Riegelbodenanschrägung 45° deckelseitig
	R	Riegelbodenanschrägung 45° rechts
	L	Riegelbodenanschrägung 45° links
⑥	2509	Entriegelungsdreikant aus Metall
⑦		rückseitige Befestigungslöcher
	GB215	zusätzlich stirnseitige Befestigungslöcher M8

## Einbaulagen



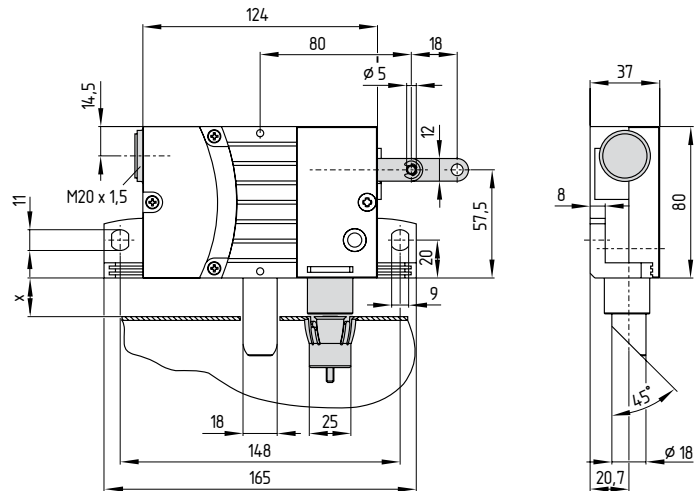
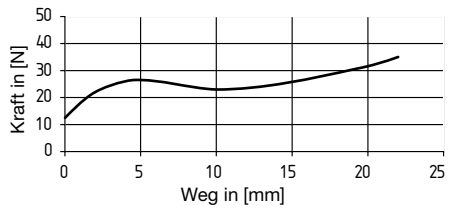
# Türverriegelungen

## Betätiger mit Zuglasche, Ausführung R

Maß X bei Bestellung angeben.

Standardmaße: 11,5, 20, 30, 40 und 45 mm

Dargestellt ist eine Verriegelung in Rechtsausführung, Linksausführung spiegelbildlich.



**Hinweis:** Die Serie AV 20 ist in allen Varianten der Serie AV 15 erhältlich. Beide Serien sind maßlich identisch.

# Türverriegelungen

## AV 18



- für 1-flügelige Türen
- ohne Fehlschließesicherung
- mit Metallgehäuse
- für Lastenaufzüge
- Notentriegelung mit Dreikantschlüssel M5

## Technische Daten

Vorschriften: EN 81, Richtlinie 95/16/EG  
 Gehäuse: Leichtmetall-Druckguss  
 Schutzart: IP 20, IP 41  
 Riegelbolzen: Messing D = 18 mm  
 Kontaktmaterial: Silber  
 Schaltglied: Wechsler mit Doppelunterbrechung, galvanisch getrennte Kontaktbrücken

$U_{imp}$ : 6 kV  
 $U_j$ : 400 VAC  
 $I_{th}$ : 10 A

Gebrauchskategorie nach EN 60947-5-1: AC-15: 2 A/230VAC  
 DC-13: 1 A/24 VDC

$I_e/U_e$  nach EN 81: 2 A/230 VAC;  
 2A/200 VDC

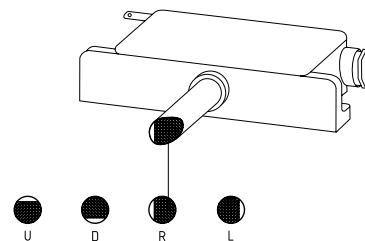
Kurzschlussfestigkeit: 6 A (träge)  
 Notentriegelung: mit Dreikantschlüssel M5 nach DIN 22417

Dauermagnet: Keramik-Oxidmagnete mit hoher Koerzitivfeldstärke

Umgebungstemperatur: - 15 °C ... + 70 °C  
 X-Maß: 11,5, 20, 30, 40, 45 mm

Betätigungskraft an der Zugstange  $F_a$ : 7 N  
 Betätigungskraft an der Zugstange  $F_e$ : 16 N

## Hinweis



Riegelbolzenanschrägung – Varianten

## Prüfzeichen



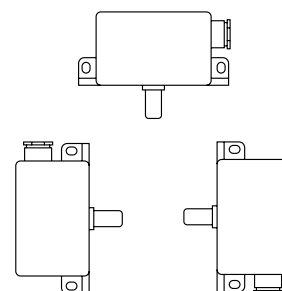
## Bestelldaten

AV 18 ①②③④⑤ ⑥⑦⑧⑨

Nr.	Einfügen	Beschreibung
①	L / R	Links- / Rechtsausführung mit Zuglasche
②	H/H92/ H105 B/B2	Hebel H65, H92, H105 Bock B, B2
③	K	ohne Hilfskontakt mit Hilfskontakt
④	IP 41	Schutzart IP 20 / Schutzart IP 41
⑤	E4 E1	ohne Verschraubung / Verschraubung M20 / Leitungseinführung (5 Löcher)

Nr.	Einfügen	Beschreibung
⑥	X...	Maß X = 11,5, 20, 30, 40, 45 mm
⑦	U D L/R	Riegelbodenanschrägung 45° unterseitig Riegelbodenanschrägung 45° deckelseitig Riegelbodenanschrägung 45° links / rechts
⑧	GB215	rückseitige Befestigungslöcher zusätzlich stirnseitige Befestigungslöcher M8

## Einbaulagen





# Türverriegelungen

## AV 21



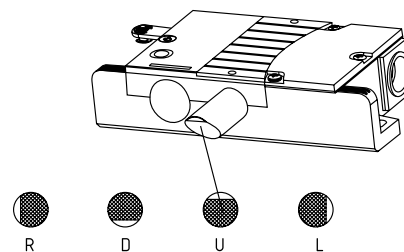
- für 1-flügelige Türen
- ohne Fehlschließesicherung
- mit Kunststoffgehäuse
- mit Hilfskontakt k
- für Lastenaufzüge
- ▶ Notentriegelung mit Dreikantschlüssel M5

## Technische Daten

Vorschriften: EN 81, Richtlinie 95/16/EG  
 Gehäuse: glasfaserverstärkter Thermoplast selbstverlöschend  
 Schutzart: IP 54  
 Riegelbolzen: Messing D = 18 mm  
 Kontaktmaterial: Silber  
 Schaltglied: Wechsler mit Doppelunterbrechung, galvanisch getrennte Kontaktbrücken

$U_{imp}$ : 6 kV  
 $U_j$ : 500 VAC  
 $I_{th}$ : 10 A  
 Gebrauchskategorie nach EN 60947-5-1: AC-15: 2 A/230VAC  
 DC-13: 1 A/24 VDC  
 $I_e/U_e$  nach EN 81: 2 A/230 VAC;  
 2A/200 VDC  
 Kurzschlussfestigkeit: 6 A (träge)  
 Notentriegelung: mit Dreikantschlüssel M5 nach DIN 22417  
 Umgebungstemperatur: - 15 °C ... + 70 °C  
 X-Maß: 11,5, 20, 30, 40, 45 mm  
 Betätigungskraft an der Zugstange  $F_a$ : 17N  
 Betätigungskraft an der Zugstange  $F_e$ : 38N

## Hinweis



Riegelbolzenanschrägung – Varianten

## Prüfzeichen



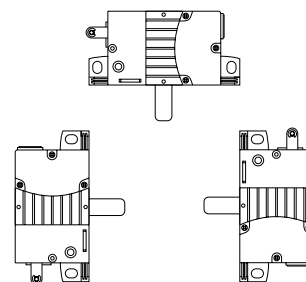
## Bestelldaten

AV 21 ①②③④⑤⑥

Nr.	Einfügen	Beschreibung
①	L / R	Linksausführung / Rechtsausführung mit Zuglasche
②	H/H92/ H105 B/B2	Hebel H65, H92, H105 Bock B, B2
③	E4 E2	ohne Verschraubung Verschraubung M20 Leitungseinführung (4 Löcher)
④	X...	Maß X = 11,5, 20, 30, 40, 45 mm

Nr.	Einfügen	Beschreibung
⑤	U D L/R	Riegelbodenanschrägung 45° unterseitig Riegelbodenanschrägung 45° deckelseitig Riegelbodenanschrägung 45° links / rechts
⑥	GB215	rückseitige Befestigungslöcher zusätzlich stirnseitige Befestigungslöcher M8

## Einbaulagen



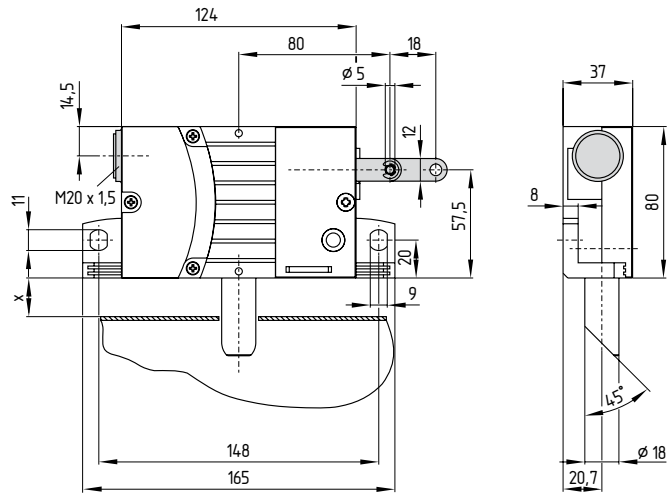
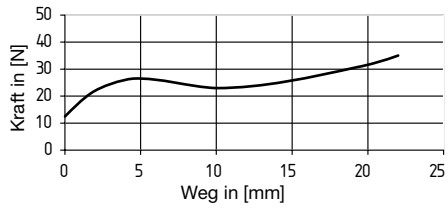
# Türverriegelungen

## Betätiger mit Zuglasche, Ausführung R

Maß X bei Bestellung angeben.

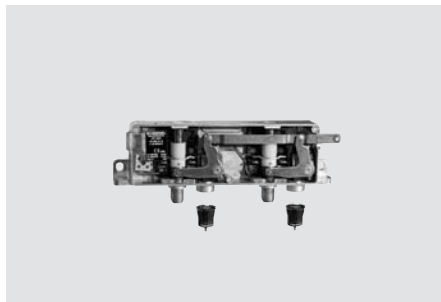
Standardmaße: 11,5, 20, 30, 40 und 45 mm

Dargestellt ist eine Verriegelung in Rechtsausführung, Linksausführung spiegelbildlich.



# Türverriegelungen

## AV 25



- für 2-flügelige Türen
- mit Fehlschließesicherung
- mit Metallgehäuse
- Notentriegelung mit Dreikantschlüssel M5
- mit Zuglasche

## Technische Daten

Vorschriften: EN 81, Richtlinie 95/16/EG  
 Gehäuse: Leichtmetall-Druckguss  
 Schutzart: IP 20  
 Riegelbolzen: Messing D = 18 mm  
 Kontaktmaterial: Silber  
 Schaltglied: Wechsler mit Doppelunterbrechung, galvanisch getrennte Kontaktbrücken

$U_{imp}$ : 6 kV  
 $U_j$ : 400 VAC  
 $I_{th}$ : 10 A

Gebrauchskategorie nach EN 60947-5-1: AC-15: 2 A/230VAC  
 DC-13: 1 A/24 VDC

$I_e/U_e$  nach EN 81: 2 A/230 VAC;  
 2A/200 VDC

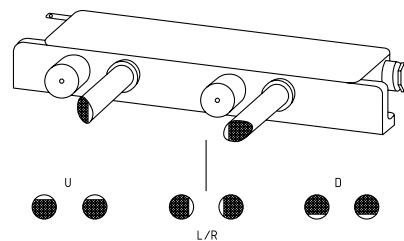
Kurzschlussfestigkeit: 6 A (träge)  
 Notentriegelung: mit Dreikantschlüssel M5 nach DIN 22417

Dauermagnet: Keramik-Oxidmagnete mit hoher Koerzitivfeldstärke

Umgebungstemperatur: - 15 °C ... + 70 °C  
 X-Maß: 11,5, 20, 30, 40, 45 mm

Betätigungskraft an der Zugstange  $F_a$ : 17N  
 Betätigungskraft an der Zugstange  $F_e$ : 30N

## Hinweis



Riegelbolzenanschrägung – Varianten

## Prüfzeichen



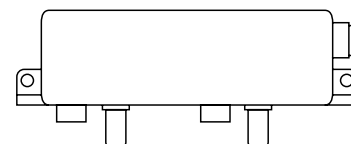
## Bestelldaten

AV 25 ①②③④⑤④5°N⑥

Nr.	Einfügen	Beschreibung
①	L	Linksausführung
	R	Rechtsausführung
②		ohne Hilfskontakt
	K	mit Hilfskontakt
③		ohne Verschraubung
	E4	Verschraubung M20
	E1	Leitungseinführung (5 Löcher)
④	X...	Maß X = 11,5, 20, 30, 40, 45 mm

Nr.	Einfügen	Beschreibung
⑤	U	Riegelbodenanschrägung 45° unterseitig
	D	Riegelbodenanschrägung 45° deckelseitig
	L/R	Riegelbodenanschrägung 45° links / rechts
⑥		rückseitige Befestigungslöcher
	GB215	zusätzlich stirnseitige Befestigungslöcher M8

## Einbaulage



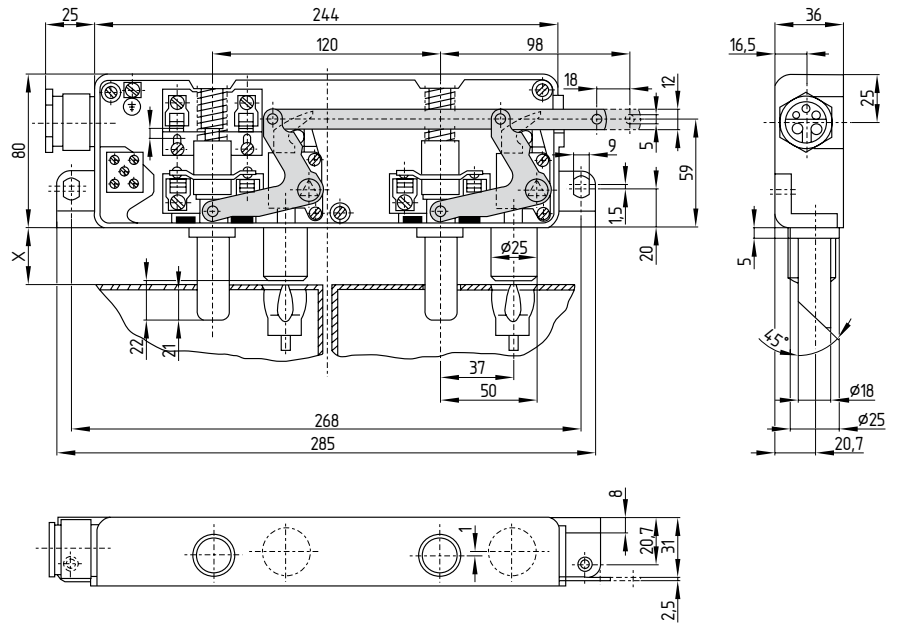
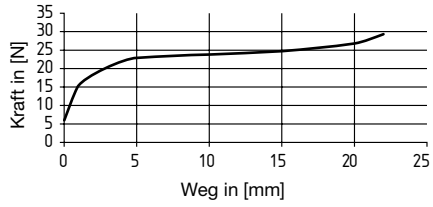


# Türverriegelungen

## Betätiger mit Zuglasche, Ausführung R

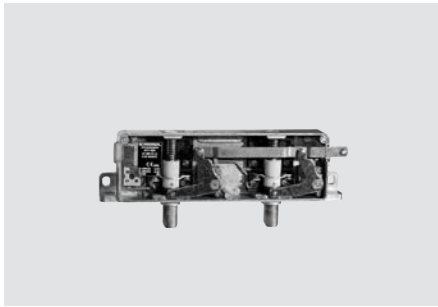
Darstellung:

- Rechtsausführung
- Hilfskontakt k
- Leitungseinführung E1
- Von den oben angeführten Standardmaßen abweichende X-Maße sind gegen Mehrpreis lieferbar.
- Sonderausführung mit Gewinde M8, Bestellindex GB 215



# Türverriegelungen

## AV 28



- für 2-flügelige Türen
- ohne Fehlschließesicherung
- mit Metallgehäuse
- für Lastenaufzüge
- Notentriegelung mit Dreikantschlüssel M5

## Technische Daten

Vorschriften: EN 81, Richtlinie 95/16/EG  
 Gehäuse: Leichtmetall-Druckguss  
 Schutzart: IP 20  
 Riegelbolzen: Messing D = 18 mm  
 Kontaktmaterial: Silber  
 Schaltglied: Wechsler mit Doppelunterbrechung, galvanisch getrennte Kontaktbrücken

$U_{imp}$ : 6 kV  
 $U_j$ : 400 VAC  
 $I_{th}$ : 10 A

Gebrauchskategorie nach EN 60947-5-1: AC-15: 2 A/230VAC  
 DC-13: 1 A/24 VDC

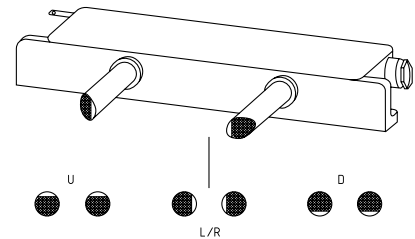
$I_e/U_e$  nach EN 81: 2 A/230 VAC;  
 2A/200 VDC

Kurzschlussfestigkeit: 6 A (träge)  
 Notentriegelung: mit Dreikantschlüssel M5 nach DIN 22417

Umgebungstemperatur: - 15 °C ... + 70 °C  
 X-Maß: 11,5, 20, 30, 40, 45 mm

Betätigungskraft an der Zugstange  $F_a$ : 17N  
 Betätigungskraft an der Zugstange  $F_e$ : 30N

## Hinweis



Riegelbolzenanschrägung – Varianten

## Prüfzeichen



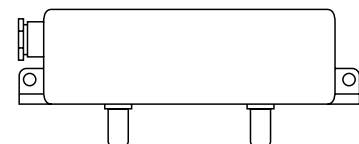
## Bestelldaten

AV 28 ①②③④ ⑤45°N⑥

Nr.	Einfügen	Beschreibung
①	L	Linksausführung
	R	Rechtsausführung
②		ohne Hilfskontakt
	K	mit Hilfskontakt
③		ohne Verschraubung
	E4	Verschraubung M20
	E1	Leitungseinführung (5 Löcher)
④	X...	Maß X = 11,5, 20, 30, 40, 45 mm

Nr.	Einfügen	Beschreibung
⑤	U	Riegelbodenanschrägung 45° unterseitig
	D	Riegelbodenanschrägung 45° deckelseitig
	L/R	Riegelbodenanschrägung 45° links / rechts
⑥		rückseitige Befestigungslöcher
	GB215	zusätzlich stirnseitige Befestigungslöcher M8

## Einbaulage

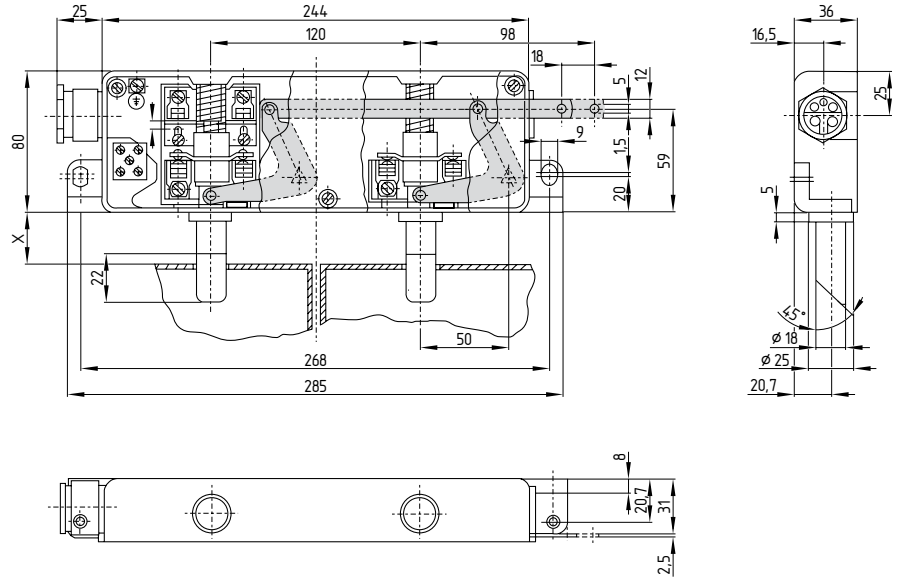
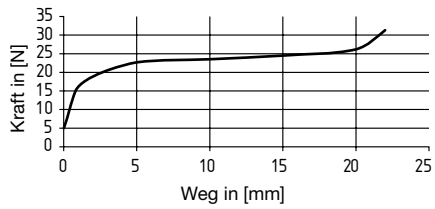


# Türverriegelungen

## Betätiger mit Zuglasche, Ausführung R

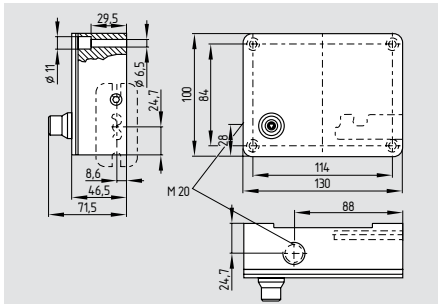
Darstellung:

- Rechtsausführung
- Hilfskontakt k
- Leitungseinführung E1
- Von den oben angeführten Standardmaßen abweichende X-Maße sind gegen Mehrpreis lieferbar.
- Sonderausführung mit Gewinde M8, Bestellindex GB 215



# Türverriegelungen

## AV 415



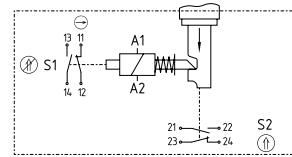
- 1-Flügelig
- fehlschließesicher
- für Bauaufzüge
- Metallgehäuse
- 4 Kontakte zur Überwachung der Tür- und Raststellung
- Zughaltekraft 3500 N
- deckelseitig Dreikanthilfsentriegelung M5

## Technische Daten

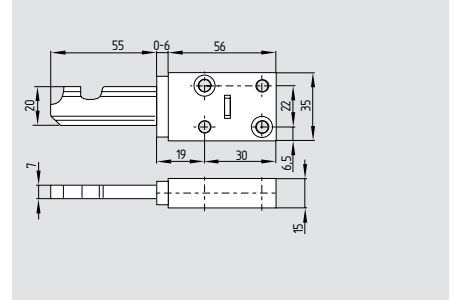
Vorschriften:	IEC/EN 60947-5-1, DIN VDE 0660-200, EN 1088; BG-GS-ET-19, EN 81-1/2
Gehäuse:	Leichtmetall, lackiert
Riegelbolzen:	Metall verzinkt/Aluminium
Schutzart:	IP 54 bzw. IP 67
Kontaktmaterial:	Silber
Schaltglieder:	Wechsler mit Doppel- unterbrechung Zb, galvanisch getrennte Kontaktbrücken
Schaltssystem:	⊖ IEC 60947-5-1; BG-GS-ET-19; Schleichschaltung; zwangsöffnende Öffner Schraubklemmen
Anschlussart:	Schraubklemmen
Anschlussquerschnitt:	max. 2,5 mm <sup>2</sup> (einschl. Aderendhülsen)
U <sub>imp</sub> :	4 kV
U <sub>i</sub> :	250 V
I <sub>the</sub> :	6 A
Gebrauchskategorie:	AC-15 / DC-13
I <sub>e</sub> /U <sub>e</sub> :	2 A / 250 V AC; 1 A / 24 V DC
	Zwangsöffnungsweg 5 mm
Entriegelung:	Zwangsöffnungskraft min. 15 N
Entriegelung:	Magnet: 100% ED
Magnet:	U <sub>s</sub> : 12 V DC; 24 V AC/DC; 110 V AC; 230 V AC
U <sub>s</sub> :	Leistungsaufnahme: max. 10 W
Leistungsaufnahme:	Umgebungstemperatur: - 25 °C ... + 50 °C
Umgebungstemperatur:	Mech. Lebensdauer: > 1 Million Schaltspiele
Mech. Lebensdauer:	Zughaltekraft F <sub>min</sub> : 3500 N
Zughaltekraft F <sub>min</sub> :	Rastkraft: -

## Hinweis

**Ruhestromprinzip**  
**2 Schließer**  
**2 Öffner**



## Betätiger



**AZ/AZM 415-B1**  
**AZ/AZM 415-B2**  
**AZ/AZM 415-B3**

## Prüfzeichen



## Bestelldaten

AV 415-22zpkFE

## Hinweis

Betätiger müssen separat bestellt werden.

## Hinweis

- Der AV 415 ist eine baumustergeprüfte Türverriegelung mit integriertem Riegelmagnet. Durch die robuste Bauweise ist er besonders geeignet für Bau- und Serviceaufzüge.

# Türverriegelungen

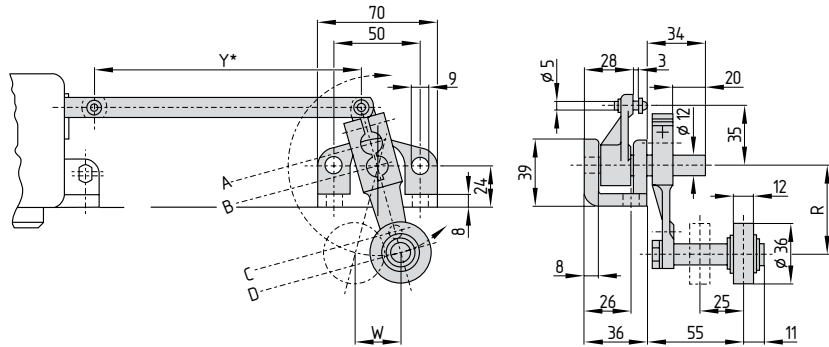
## AY 03

Hebelstellung	B-C	B-D	A-D
R [mm]	41	52	65
W [mm]	21	27	34

### Betätigungskraft an der Rolle

AV 15 [N]	9,5	7,5	6
AV 18 [N]	9,5	7,5	6
AV 20 [N]	43	33	25
AV 21 [N]	43	33	25
AV 25 [N]	22,5	18	14
AV 28 [N]	22,5	18	14

## Lagerbock mit Hebel für Türverriegelung mit Zuglasche



## Bestelldaten

Lagerbock  
Zugstange

**AY 03**  
**Y...**  
Maß Y angeben,  
max. 1000 mm

## Hinweis

Rechts- und Linksausführung sind identisch.

## AW 01

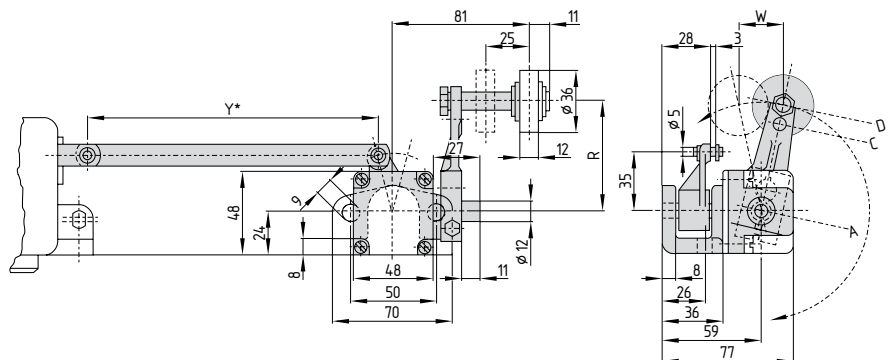
Hebelstellung	A-C	A-D
R [mm]	54	65
W [mm]	28	34

### Betätigungskraft an der Rolle

AV 15 [N]	7	6
AV 18 [N]	7	6
AV 20 [N]	31	25
AV 21 [N]	31	25
AV 25 [N]	17	14
AV 28 [N]	17	14

Kurvenhub [mm]	35	40
----------------	----	----

## Winkelgetriebe (i = 1:1) mit Hebel



## Bestelldaten

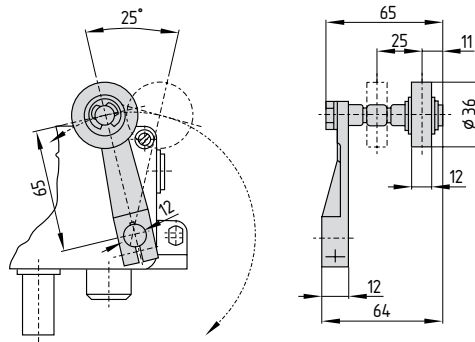
Winkelgetriebe  
Rechtsausführung  
Linksausführung  
Zugstange

**AW 01...**  
**R**  
**L**  
**Y...**  
Maß Y angeben,  
max. 1000 mm

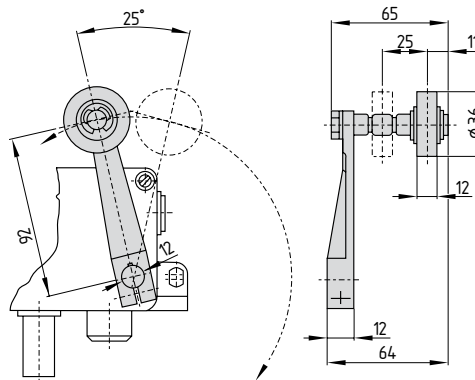
Dargestellt ist die Rechtsausführung, Linksausführung spiegelsymmetrisch.

# Türverriegelungen

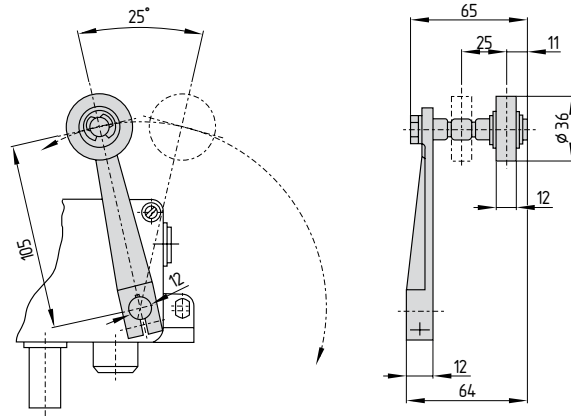
## H 65 Standard Hebel für Türverriegelung



## H 92 Hebel für Türverriegelung



## H 105 Hebel für Türverriegelung



## Türverriegelungen

	AV 25	AV 28	AV 15
<b>Anzahl Türflügel</b>	2	2	1
<b>Fehlschließesicherung</b>	●	—	●
<b>Vorschriften</b>	EN 81, Richtlinie 95/16/EG	EN 81, Richtlinie 95/16/EG	EN 81, Richtlinie 95/16/EG
<b>Gehäusematerial</b>	Leichtmetall-Druckguss	Leichtmetall-Druckguss	Leichtmetall-Druckguss
<b>Schutzart</b>	IP 20	IP 20	IP 20, IP 41
<b>Riegelbolzen</b>	Messing D = 18 mm	Messing D = 18 mm	Messing D = 18 mm
<b>Kontaktmaterial</b>	Silber	Silber	Silber
<b>Schaltglied</b>	Wechsler mit Doppelunterbrechung, galvanisch getrennte Kontaktbrücken	Wechsler mit Doppelunterbrechung, galvanisch getrennte Kontaktbrücken	Wechsler mit Doppelunterbrechung, galvanisch getrennte Kontaktbrücken
<b>U<sub>imp</sub></b>	6 kV	6 kV	6 kV
<b>U<sub>i</sub></b>	400 VAC	400 VAC	400 VAC
<b>I<sub>th</sub></b>	10 A	10 A	10 A
<b>Gebrauchskategorie</b>	AC-15, DC-13	AC-15, DC-13	AC-15, DC-13
<b>I<sub>e</sub>/U<sub>e</sub></b>	2 A/230 VAC 2 A/200 VDC	2 A/230 VAC 2 A/200 VDC	2 A/230 VAC 2 A/200 VDC
<b>Kurzschlussfestigkeit</b>	6 A (träge)	6 A (träge)	6 A (träge)
<b>Notentriegelung</b>	mit Dreikantschlüssel M5	mit Dreikantschlüssel M5	mit Dreikantschlüssel M5
<b>Dauermagnet für Fehlschließesicherung</b>	Keramik-Oxidmagnete mit hoher Koerzitivfeldstärke	—	Keramik-Oxidmagnete mit hoher Koerzitivfeldstärke
<b>Umgebungstemperatur</b>	– 15 °C ... + 70 °C	– 15 °C ... + 70 °C	– 15 °C ... + 70 °C
<b>Standard X-Maße</b>	11,5, 20, 30, 40, 45 mm	11,5, 20, 30, 40, 45 mm	11,5, 20, 30, 40, 45 mm
<b>Verwendung bei</b>	Personen- und Lastenaufzügen	Lastenaufzügen	Personen- und Lastenaufzügen



## Türverriegelungen

AV 20	AV18	AV 21	
1	1	1	Anzahl Türflügel
•	–	–	Fehlschließsicherung
EN 81, Richtlinie 95/16/EG	EN 81, Richtlinie 95/16/EG	EN 81, Richtlinie 95/16/EG	Vorschriften
Glasfaserverstärkter Thermoplast, selbstverlöschend	Leichtmetall-Druckguss	Glasfaserverstärkter Thermoplast, selbstverlöschend	Gehäusematerial
IP 54	IP 20, IP 41	IP 54	Schutzart
Messing D = 18 mm	Messing D = 18 mm	Messing D = 18 mm	Riegelbolzen
Silber	Silber	Silber	Kontaktmaterial
Wechsler mit Doppelunterbrechung, galvanisch getrennte Kontaktbrücken	Wechsler mit Doppelunterbrechung, galvanisch getrennte Kontaktbrücken	Wechsler mit Doppelunterbrechung, galvanisch getrennte Kontaktbrücken	Schaltglied
6 kV	6 kV	6 kV	$U_{imp}$
500 VAC	400 VAC	500 VAC	$U_i$
10 A	10 A	10 A	$I_{th}$
AC-15, DC-13	AC-15, DC-13	AC-15, DC-13	Gebrauchskategorie
2 A/230 VAC 2 A/200 VDC	2 A/230 VAC 2 A/200 VDC	2 A/230 VAC 2 A/200 VDC	$I_e/U_e$
6 A (träge)	6 A (träge)	6 A (träge)	Kurzschlussfestigkeit
mit Dreikantschlüssel M5	mit Dreikantschlüssel M5	mit Dreikantschlüssel M5	Notentriegelung
Keramik-Oxidmagnete mit hoher Koerzitivfeldstärke	–	–	Dauermagnet für Fehlschließsicherung
– 15 °C ... + 70 °C	– 15 °C ... + 70 °C	– 15 °C ... + 70 °C	Umgebungstemperatur
11,5, 20, 30, 40, 45 mm	11,5, 20, 30, 40, 45 mm	11,5, 20, 30, 40, 45 mm	Standard X-Maße
Personen- und Lastenaufzügen	Lastenaufzügen	Lastenaufzügen	Verwendung bei

## Türverriegelungen

	AV 415
Anzahl Türflügel	1
Fehlschließesicherung	●
Vorschriften	IEC/EN 60947-5-1; Richtlinie 95/16/EG EN 1088 BG-GS-ET-19; EN 81-1/2
Gehäusematerial	Leichtmetall, lackiert
Schutzart	IP 67
Riegelbolzen	Metall verzinkt/Aluminium
Kontaktmaterial	Silber
Schaltglied	Wechsler mit Doppelunterbrechung Zb, galvanisch getrennte Kontaktbrücken
Schaltsystem	⊖ IEC 60947-5-1 BG-GS-ET-19 Schleichschaltung zwangsöffnende Öffner
Anschlussart	Schraubklemmen
Anschlussquerschnitt	max. 2,5 mm <sup>2</sup> (einschl. Aderendhülsen)
U <sub>imp</sub>	4 kV
U <sub>i</sub>	250 V
I <sub>th</sub>	6 A
Gebrauchskategorie	AC-15
I <sub>e</sub> /U <sub>e</sub>	2 A / 250 VAC 1 A / 24 VDC
Zwangsöffnungsweg	5 mm bei Entriegelung
Zwangsöffnungskraft	min. 15 N bei Entriegelung
Magnet	100% ED
U <sub>s</sub>	12 VDC 24 VAC/DC; 110 VAC 230 VAC
Leistungsaufnahme	max. 10 W
Umgebungstemperatur	-25 °C ... +50 °C
Mech. Lebensdauer	> 1 Million Schaltspiele
Zuhaltekraft F <sub>min</sub>	3500 N
Rastkraft	-
Verwendung bei	Bauaufzügen