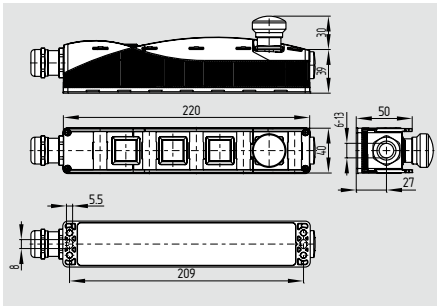


# Neuheiten 2010/2011 - Bedienfeld BDF 200

## BDF 200



- schlankes, schlagfestes Kunststoffgehäuse
- an handelsüblichen Alu-Profilen zu befestigen
- an ergonomisch günstiger Position zu installieren
- großes Programm an Leuchttastern, Wahlschaltern, LED-Leuchtmeldern, Schlüsselschaltern und NOT-HALT-Tastern
- Funktionen NOT-HALT, Start/Stopp und Reset verfügbar
- Platzierung der Taster ist auf dem Bedienfeld wählbar
- Zweischicht-Kunststoff-Bezeichnungsschildern als Kennzeichnungsfelder verwendbar (Gravuren auf Anfrage)
- AS-Interface Safety at Work lieferbar

## Technische Daten

Vorschriften: EN 60947-5-1  
EN 60947-5-5

**Gehäuse:**  
Werkstoff des Gehäuses: glasfaserverstärkter Thermoplast, selbstverlöschend  
Schutzart-Gehäuse: IP65  
Leitungseinführung: 1x M20 für Kabel Ø 6 ... 13 mm

**Umgebungsbedingungen:**  
Umgebungstemperatur: -25 °C ... +65 °C  
Klimafestigkeit: gem. DIN EN 60068, Teil 2 - 30

Überspannungskategorie: III  
Verschmutzungsgrad: 3

**Kontaktelemente:**  
Werkstoff der Kontakte: AgNi 10, vergoldet

Schutzart-Bedienelemente: IP65  
 Bemessungsbetriebsspannung  $U_i$ : max. 24 V  
 Gebrauchskategorie: AC-15 / DC-13  
 Bemessungsbetriebsstrom/spannung  $I_e/U_e$ : AC-15: 2 A / 24 VAC; DC-13: 1 A / 24 VDC

Thermischer Dauerstrom  $I_{the}$ : 2,5 A  
 Kurzschlusschutz: 2,5 A träge  
 Kontaktsystem: Cross-Point-System  
 Kontaktkraft: 0,5 N je Kontaktstelle = 1 N pro Kontakt

Schalten von Kleinlasten: min. 5 V / 1 mA  
 Schalhäufigkeit: 1.200 s/h  
 Bemessungsisolationsspannung  $U_i$ : 60 V  
 Preldauer: < 2 ms bei 100 mm/s  
 Betätigungsgeschwindigkeit

Mech. Lebensdauer: 1 Million Schaltspiele  
 Schaltweg (Hub): ca. 3 mm  
 Schockfestigkeit: 100 g / 6 ms  
 Rüttelfestigkeit: 20 g; 10 ... 200 Hz  
 Anschlusskennzeichnung: gem. DIN EN 50005 bzw. DIN EN 50013

Betätigungskraft bei Hubende (1Ö/1S): 8 N

## Technische Daten

**Leuchtmelder:**  
Werkstoff Gehäuse: glasfaserverstärkter Thermoplast, selbstverlöschend

Werkstoff Leuchtelemente: vollisoliert  
Werkstoff Frontkragen: Kunststoff  
Werkstoff Kalotte: Kunststoff  
Schutzart-Leuchtmelder: IP65  
 Bemessungsbetriebsspannung  $U_i$ : max. 24 V  
 Kurzschlusschutz: 2,5 A träge  
 Bemessungsisolationsspannung  $U_i$ : 60 V  
 Anschlusskennzeichnung: gem. DIN EN 50005 bzw. DIN EN 50013: X1/X2

**Leuchtmelder Lampenwerte:**  
Lampensockel: Ba5S  
LED-Wechsel: von vorn

**Sicherheitsbetrachtung NOT-HALT Befehlsgerät:**  
Vorschriften: EN ISO 13849-1  
  $B_{10d}$ : 100.000  
 Gebrauchsdauer: 20 Jahre

$$MTTF_d = \frac{B_{10d}}{0,1 \times n_{op}} \quad n_{op} = \frac{d_{op} \times h_{op} \times 3600 \text{ s/h}}{t_{cycle}}$$

## Prüfzeichen



in Vorbereitung



## Bestelldaten

BDF 200-①-②-③-④-⑤

Nr.	Option	Beschreibung
①	NH	NOT-HALT Schlagtaster ohne Schutzkragen
	NHK	mit Schutzkragen
	...	Bedienelement an Pos. 1
②	20 *	2 Schließer
	11 *	1 Schließer / 1 Öffner
③	...	Bedienelement an Pos. 2
④	...	Bedienelement an Pos. 3
⑤	...	Bedienelement an Pos. 4

Nicht belegte Positionen werden mit „B“ gekennzeichnet und sind werkseitig mit einem Blindstopfen verschlossen.

## Hinweis

\* Kontaktvariante -20 oder -11 durchgängig für alle Positionen (Ausnahme: NOT-HALT mit 1 Schließer / 2 Öffner).

**Kontaktvarianten -20 bzw. -11 nicht miteinander kombinierbar.**

Bestellbeispiel:  
BDF 200-NH-20-DTYE-B-LMGN

Die Beschreibung der einsetzbaren Bedienelemente finden Sie ab Seite 42.

## Hinweis



**Bedienfeld**

Pos. 1


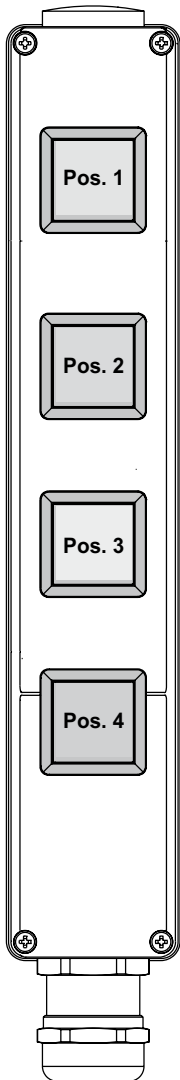







Pos. 2

Pos. 3

Pos. 4

Mögliche Bestückung der Positionen 1 bis 4 siehe Tabelle Seite 41.

## Neuheiten 2010/2011 - Bedienfeld BDF 200

Bedienelemente		Pos. 1	Pos. 2	Pos. 3	Pos. 4	Bedienfeld
	NH	•				
	NHK	•				
	PT..	•	•	•	•	
	DT..	•	•	•	•	
	LT..	•	•	•	•	
	LM..	•	•	•	•	
	SWS20 SWT20		•	•		
	WS20 WS30 WT20 WT30 WTS30		•	•		
	WS21 WS31 WT21 WT31 WTS31		•	•		

Bescheidung der Bedienelemente siehe ab Seite 42.

### Hinweis

Die Farbe der oberen Gehäusekappe wird bei Verwendung der NOT-HALT-Bedienelemente NH und NHK grundsätzlich in gelb ausgeführt. Ohne Bedienelement an Position 1 wird das Bedienfeld mit schwarzer Gehäusekappe geliefert.

## Neuheiten 2010/2011 - Bedienfeld BDF 200

### NH / NHK



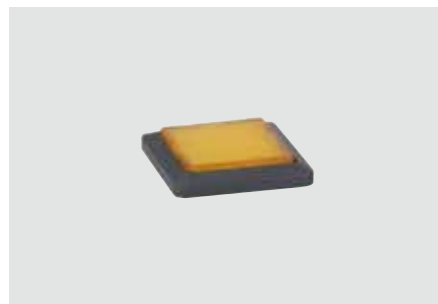
- **NOT-HALT Schlagtaster**
- pilzförmiger Kunststofftaster, Ø 30 mm
- Entrastung durch Ziehbewegung
- 1 Schließer / 2 Öffner
- ohne Schutzkragen: Bestellindex NH
- mit Schutzkragen: Bestellindex NHK

### DT..



- **Drucktaster**
- mit konkaver Taste
- Tastfläche 19 x 19 mm
- 2 Schließer oder 1 Schließer / 1 Öffner
- 6 verschiedene Farben erhältlich
- Bedruckung auf Anfrage möglich
- Bestellindex siehe Tabelle unten

### LM..



- **Leuchtmelder**
- Leuchtfläche 19 x 19 mm
- Lampenwechsel von vorn
- 5 verschiedene Farben erhältlich
- Bedruckung auf Anfrage möglich
- Bestellindex siehe Tabelle unten

### PT..







- **Pilztaster**
- Tastfläche 25 x 25 mm mit abgerundeten Kanten
- ohne Rastung
- 2 Schließer oder 1 Schließer / 1 Öffner
- 6 verschiedene Farben erhältlich
- Bedruckung auf Anfrage möglich
- Bestellindex siehe Tabelle unten

### LT..



- **Leuchttaster**
- mit konkaver Taste
- Tastfläche 19 x 19 mm
- 2 Schließer oder 1 Schließer / 1 Öffner
- Lampenwechsel von vorn
- 5 verschiedene Farben erhältlich
- Bedruckung auf Anfrage möglich
- Bestellindex siehe Tabelle unten

Bestellindex	gelb	rot	grün	blau	schwarz	weiß
 <b>Pilztaster PT..</b>	PTYE	PTRD	PTGN	PTBU	PTBK	PTWH
 <b>Drucktaster DT..</b>	DTYE	DTRD	DTGN	DTBU	DTBK	DTWH
 <b>Leuchttaster LT..</b>	LTYE	LTRD	LTGN	LTBU	/	LTWH
 <b>Leuchtmelder LM..</b>	LMYE	LMRD	LMGN	LMBU		LMWH

## Neuheiten 2010/2011 - Bedienfeld BDF 200

W..0



- **Wahlschalter / Wahltaster**
- Ausführung mit Standard-Knebel, anthrazitgrau
- Bestellindex siehe Tabelle unten

W..1



- **Wahlschalter / Wahltaster**
- Ausführung mit langem Knebel, anthrazitgrau
- Bestellindex siehe Tabelle unten

SW.20



- **Schlüssel-Wahlschalter/-Wahltaster**
- Ausführung mit hochwertigem Schloßzylinder daher auch hier IP65
- Bestellindex siehe Tabelle unten

Bestellindex	Wahlschalter	Wahlschalter	Wahltaster	Wahltaster	Wahl-Tastschalter
	1 Raststellung	2 Raststellungen links/rechts der Nullstellung	1 Taststellung und selbsttätiger Rückzug in die Nullstellung	2 Taststellungen links/rechts der Nullstellung und selbsttätiger Rückzug in die Nullstellung	1 Taststellung rechts und selbsttätiger Rückzug in die Nullstellung und 1 Raststellung links der Nullstellung
	2 Schließer oder 1 Schließer / 1 Öffner	1 Schließer je Schaltstellung oder 1 Öffner (Stellung 1) und 1 Schließer (Stellung 2)	2 Schließer oder 1 Schließer / 1 Öffner	1 Schließer je Schaltstellung oder 1 Öffner (Stellung 1) und 1 Schließer (Stellung 2)	1 Schließer je Schaltstellung oder 1 Öffner (Stellung 1) und 1 Schließer (Stellung 2)
Standard-Knebel	<b>WS20</b>	<b>WS30</b>	<b>WT20</b>	<b>WT30</b>	<b>WTS30</b>
Langer Knebel	<b>WS21</b>	<b>WS31</b>	<b>WT21</b>	<b>WT31</b>	<b>WTS31</b>
Schlüssel-schalter	<b>SWS20</b>		<b>SWT20</b>		

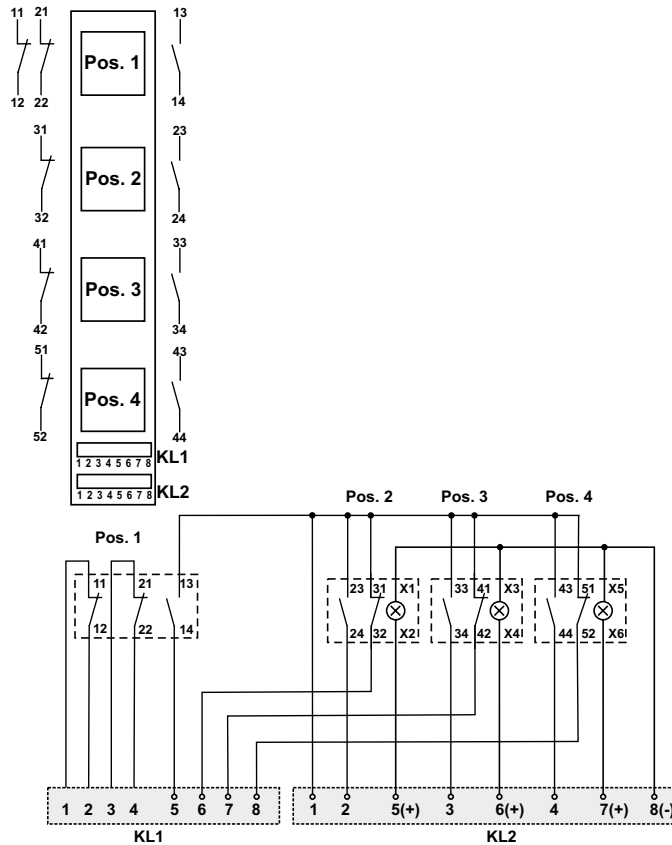
# Neuheiten 2010/2011 - Bedienfeld BDF 200

## BDF 200-NH-11-...

1 Schließer / 2 Öffner  
für NOT-HALT an Pos. 1

1 Schließer / 1 Öffner  
für Bedienelemente an Pos. 2 - 4

## Klemmenbelegung

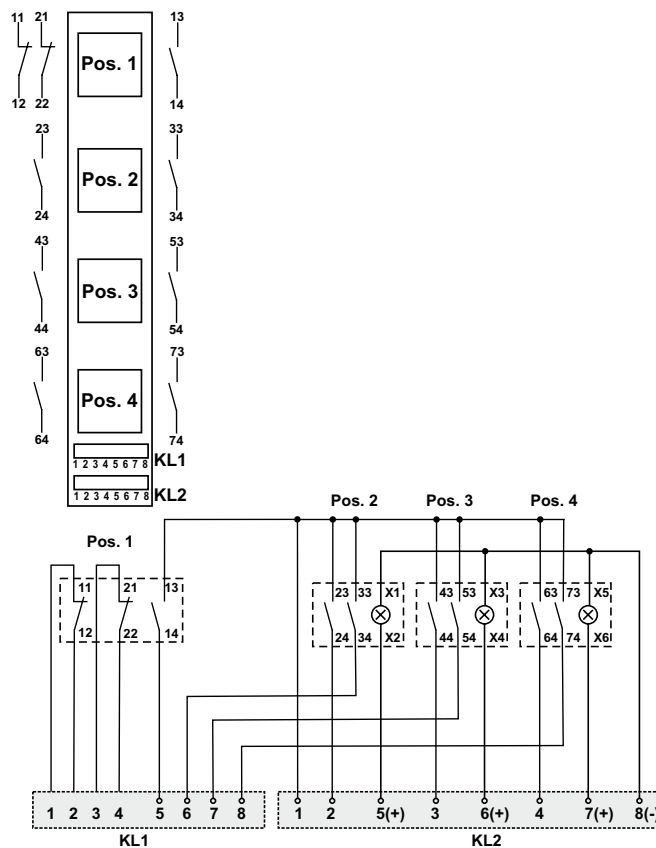


## BDF 200-NH-20-...

1 Schließer / 2 Öffner  
für NOT-HALT an Pos. 1

2 Schließer  
für Bedienelemente an Pos. 2 - 4

## Klemmenbelegung

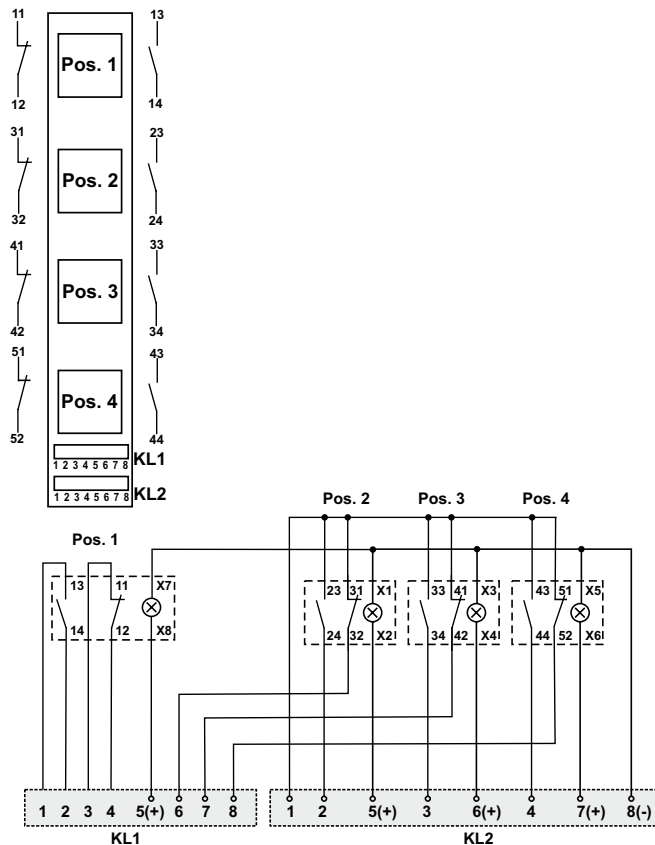


# Neuheiten 2010/2011 - Bedienfeld BDF 200

## BDF 200-..-11-...

1 Schließer / 1 Öffner  
für Bedienelemente an Pos. 1 - 4

## Klemmenbelegung



## BDF 200-..-20-...

2 Schließer  
für Bedienelemente an Pos. 1 - 4

## Klemmenbelegung

