

Einleitung	6-2
AS 121	6-3
ASH 122	6-4
AFH 122	6-5
Vergleichstabelle Technische Daten	6-6
Einheitsschalter	6-7

## Stockwerkschalter und Feinstellschalter / Einleitung



Die Stockwerk- und Feinstellschalter können zur präzisen Positionierung des Fahrkorbes im Aufzugschacht eingesetzt werden. Da heutzutage üblicherweise andere Technologien zur Positionsbestimmung eingesetzt werden (USP, Positions- und Magnetschalter), kommen die Stockwerk- und Feinstellschalter fast nur noch als Ersatzteile zum Einsatz.

Die Stockwerk- und Feinstellschalter entsprechen den Vorschriften für den Betrieb von Aufzügen. Allen Schaltern gemeinsam sind ungewöhnlich robuste Gehäuse und Hebel aus

Metall, die für jede, auch grobe, betriebliche Beanspruchung geeignet sind. Die zweiteiligen Hebel erlauben eine genaue Justierung zu den Kurven in zwei Ebenen. Parallel zur Befestigungsebene sind die geteilten Hebel einstellbar, senkrecht dazu ist die Gummirolle verstellbar. In ihrer Grundausführung sind die Schalter nach Schutzart IP 40 gekapselt. Sie können aber auch in der Schutzart IP 54 geliefert werden. Die Deckel sind in der Standardausführung aus transparentem Kunststoff. Das Kontaktsystem entspricht den Vorschriften der VDE 0660. Es ist für eine Lebensdauer von

10 Millionen Schaltungen ausgelegt. Um alle gängigen Anwendungsfälle abdecken zu können, gibt es zwei Arten von Stockwerkschaltern und einen Feinstellschalter. Die Stockwerkschalter werden an der Schachtwand und die dazugehörige Stellkurve an der Kabine befestigt. Für die Betätigung nach oben und unten sind jeweils einzelne Stellkurven notwendig. Es schaltet jeweils der gegenseitige Kontakt; die Öffner sind in Reihe geschaltet. Der Feinstellschalter AFH 122 wird an der Kabine und die Stellkurve an der Schachtwand befestigt.

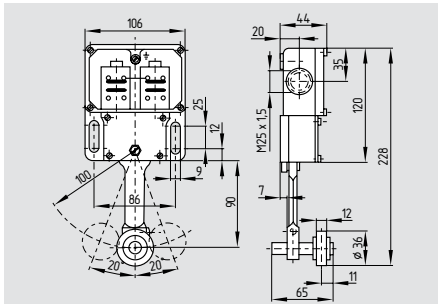
	Schalter	Stockwerk	Stockwerk	Feinstell
		①	②	③
		AS 121	ASH 122	AFH 122
<b>Schaltverhalten</b>	bleibt in Schaltstellung stehen	●	●	—
	springt in Ausgangslage zurück	—	●	●
<b>Kontakte</b>	2S, 2Ö	●	●	●
	2S, 4Ö	—	●	—
	4S, 2Ö	—	●	●
<b>Befestigungslöcher</b>	in Gehäuse integriert	●	—	—
	außenliegende Befestigungslaschen	—	●	●
<b>Befestigung des Schalters</b>	an der Kabine	—	—	●
	im Schacht	●	●	—
<b>Seite</b>		6-3	6-4	6-5

Diese Tabelle gibt eine erste Übersicht über das Produktspektrum. Jedes einzelne Produkt ist auf den nachfolgenden Seiten im Detail beschrieben. Hierzu gehören auch Informationen über Sonderausführungen.

**Hinweis:** Nach EN 81 müssen Sicherheitsschalter 2 mm über den Schaltpunkt hinaus betätigt werden.

# Stockwerkschalter

## Aufzugsschalter AS 121



- bleibt in Schaltstellung stehen
- 2 Schließer- und 2 Öffnerkontakte
- Befestigungslöcher in Gehäuse integriert
- Befestigung des Schalters an der Schachtwand
- Hebel fest mit Schalter verbunden

## Technische Daten

Schaltssystem: Schleichschaltung  
 ⊖ IEC 60947-5-1  
 zwangsöffnende Öffner

Schutzart: IP 40 oder IP 54 nach IEC/EN 60529  
 DIN VDE 0470-1

Vorschriften: IEC/EN 60947-5-1  
 DIN VDE 0660-200

Gehäuse: Grauguss, verzinkt und lackiert

Kontaktmaterial: Silber

Schaltglieder: doppelt unterbrechend  
 Zb, galvanisch voneinander getrennte Kontaktbrücken

Anschlussart: Schraubanschluss,  
 Anschlussquerschnitt max. 2,5 mm<sup>2</sup>  
 (einschl. Aderendhülsen)

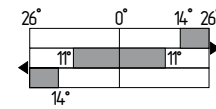
U<sub>imp</sub>: 6 kV  
 U<sub>i</sub>: 500 V  
 I<sub>the</sub>: 10 A  
 Gebrauchskategorie: AC-15  
 I<sub>e</sub>/U<sub>e</sub>: 4 A/400 VAC  
 Kurzschlussfestigkeit: 20 A (träge),  
 25 A (flink)

Umgebungstemperatur: -30 °C... +90 °C  
 Mech. Lebensdauer: 10 Millionen  
 Schaltspiele

Anfahrwinkel: max. 45°

## Kontaktvarianten

2 Schließer  
 2 Öffner



## Bestelldaten

AS121①-②

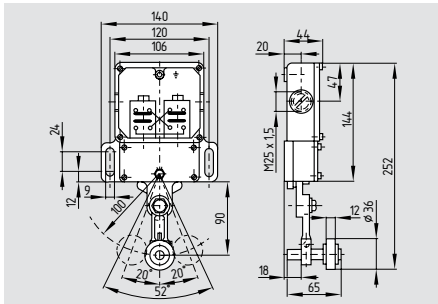
Nr.	Einfügen	Beschreibung
①	11/11	2 Schließer / 2 Öffner
②		Schutzart IP 40
	x	Schutzart IP 54

## Hinweis

- Der Schalthebel wird durch eine Brems-scheibe in seinen Schaltstellungen festgehalten.

# Stockwerkschalter

## ASH 122

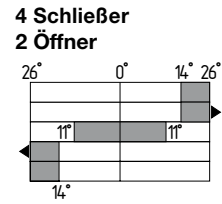
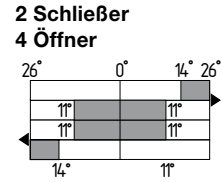
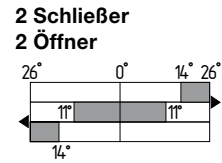


- 2 Schließer- und 2 Öffnerkontakte
- 2 Schließer- und 4 Öffnerkontakte
- 4 Schließer- und 2 Öffnerkontakte
- Befestigungslöcher außenliegend
- Befestigung des Schalters an der Schachtwand
- Hebel zweiteilig

## Technische Daten

Schaltsystem:	Schleischaltung ⊖ IEC 60947-5-1
Schutzart:	IP 40 oder IP 54 nach IEC/EN 60529 DIN VDE 0470-1
Vorschriften:	IEC/EN 60947-5-1 DIN VDE 0660-200
Gehäuse:	Leichtmetall-Druckguss
Kontaktmaterial:	Silber
Schaltglieder:	doppelt unterbrechend Zb, galvanisch voneinander getrennte Kontaktbrücken zwangsöffnende Öffner
Anschlussart:	Schraubanschluss, Anschlussquerschnitt max. 2,5 mm <sup>2</sup> (einschl. Aderendhülsen)
U <sub>imp</sub> :	6 kV
U <sub>i</sub> :	500 V
I <sub>the</sub> :	10 A
Gebrauchskategorie:	AC-15
I <sub>e</sub> /U <sub>e</sub> :	4 A/400 VAC 20 A (träge), 25 A (flink)
Kurzschlussfestigkeit:	
Umgebungstemperatur:	- 30 °C... + 90 °C
Mech. Lebensdauer:	10 Millionen Schaltspiele
Anfahrwinkel:	max. 45°

## Kontaktvarianten



## Bestelldaten

ASH122①-②③

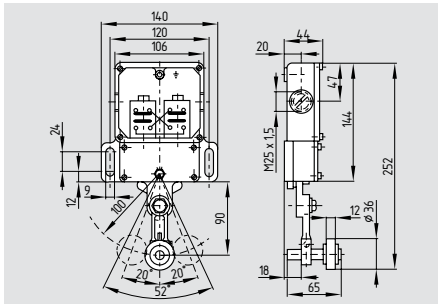
Nr.	Einfügen	Beschreibung
①	11/11	2 Schließer / 2 Öffner
	12/12	2 Schließer / 4 Öffner
	21/21	4 Schließer / 2 Öffner
②		ohne Rastung
	r	mit Rastung
③		Schutzart IP 40
	x	Schutzart IP 54

## Hinweis

- Bei der Standardausführung wird der Schalthebel durch eine Bremsscheibe in seinen Schaltstellungen festgehalten.
- Bei der Ausführung mit Rastung wird der Schalthebel durch ein Rastwerk in seinen Schaltstellungen gehalten.

# Feinstellschalter

## AFH 122



- Schaltverhalten nicht rastend; springt in Ausgangslage zurück
- 2 Schließer- und 2 Öffnerkontakte
- 4 Schließer- und 2 Öffnerkontakte
- Befestigungslöcher außenliegend
- Befestigung des Schalters an der Kabine
- Hebel zweiteilig

## Technische Daten

Schaltsystem: Schleichschaltung  
 ⊖ IEC 60947-5-1  
 zwangsöffnende Öffner

Schutzart: IP 40 oder IP 54 nach IEC/EN 60529  
 DIN VDE 0470-1

Vorschriften: IEC/EN 60947-5-1  
 DIN VDE 0660-200

Gehäuse: Leichtmetall-Druckguss

Kontaktmaterial: Silber

Schaltglieder: doppelt unterbrechend  
 Zb, galvanisch voneinander getrennte Kontaktbrücken

Anschlussart: Schraubanschluss,  
 Anschlussquerschnitt max. 2,5 mm<sup>2</sup>  
 (einschl. Aderendhülsen)

$U_{imp}$ : 6 kV

$U_i$ : 500 V

$I_{the}$ : 10 A

Gebrauchskategorie: AC-15

$I_e/U_e$ : 4 A/400 VAC

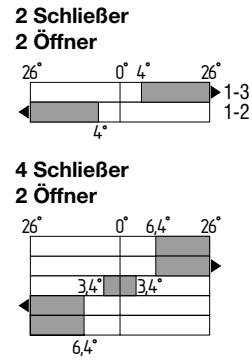
Kurzschlussfestigkeit: 20 A (träge),  
 25 A (flink)

Umgebungstemperatur: -30 °C... +90 °C

Mech. Lebensdauer: 10 Millionen Schaltspiele

Anfahrwinkel: max. 45°

## Kontaktvarianten



## Bestelldaten

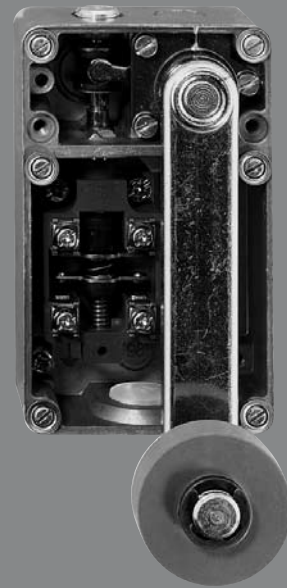
AFH122①-②

Nr.	Einfügen	Beschreibung
①	11/11	2 Schließer / 2 Öffner
	21/21	4 Schließer / 2 Öffner
②		Schutzart IP 40
	x	Schutzart IP 54

## Stockwerk- und Feinstellschalter

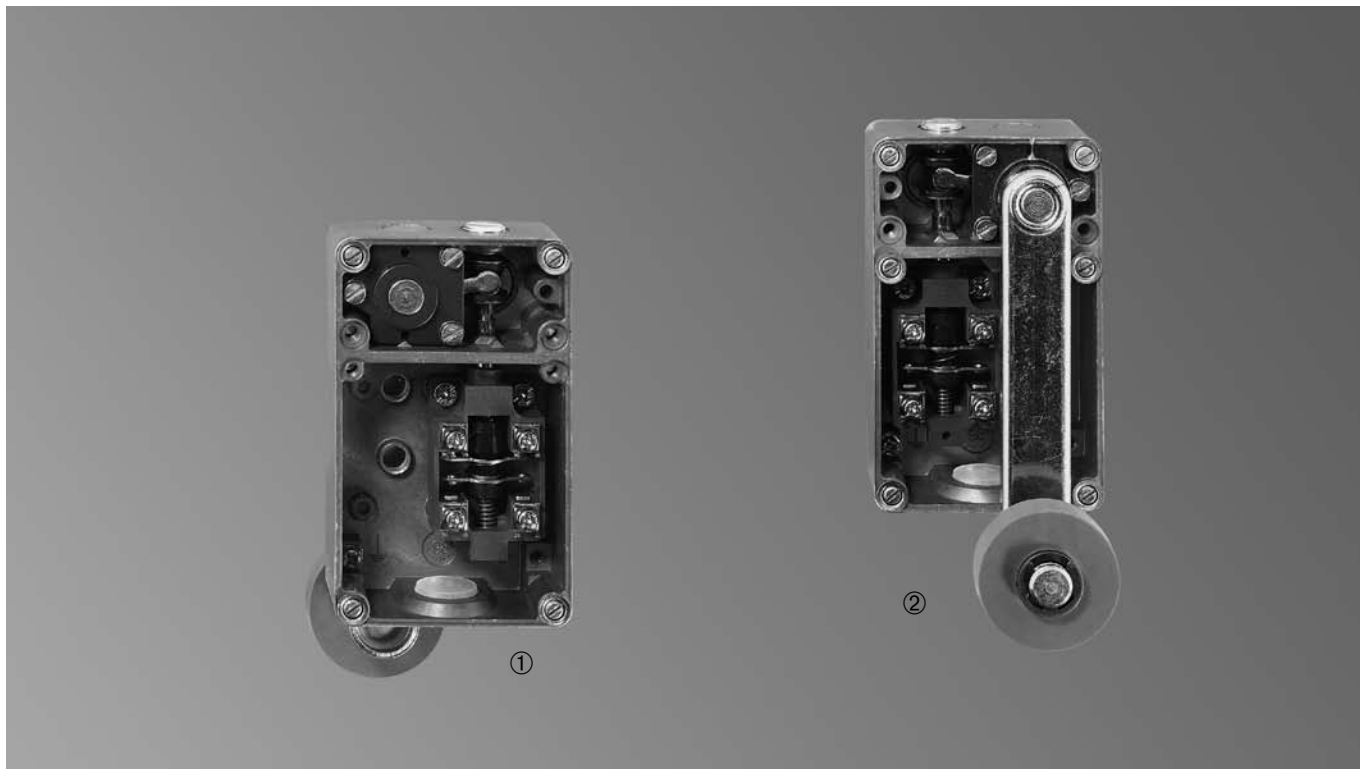
	AS 121	ASH 122	AFH 122
<b>Vorschriften</b>	IEC/EN 60947-5-1/ DIN VDE 0660-200	IEC/EN 60947-5-1/ DIN VDE 0660-200	IEC/EN 60947-5-1/ DIN VDE 0660-200
<b>Gehäusematerial</b>	Grauguss, verzinkt und lackiert	Leichtmetall-Druckguss	Leichtmetall-Druckguss
<b>Schaltsystem</b>	Schleissschaltung ⊖ IEC 60947-5-1 zwangsoffnende Öffner	Schleissschaltung ⊖ IEC 60947-5-1 zwangsoffnende Öffner	Schleissschaltung ⊖ IEC 60947-5-1 zwangsoffnende Öffner
<b>Schutzart</b>	IP 40 oder IP 54	IP 40 oder IP 54	IP 40 oder IP 54
<b>Kontaktmaterial</b>	Silber	Silber	Silber
<b>Schaltglied</b>	doppelt unterbrechend Zb, galvanisch getrennte Kontaktbrücken	doppelt unterbrechend Zb, galvanisch getrennte Kontaktbrücken	doppelt unterbrechend Zb, galvanisch getrennte Kontaktbrücken
<b>Anschlussart</b>	Schraubanschluss, Anschlussquerschnitt max. 2,5 mm <sup>2</sup> (einschl. Aderendhülsen)	Schraubanschluss, Anschlussquerschnitt max. 2,5 mm <sup>2</sup> (einschl. Aderendhülsen)	Schraubanschluss, Anschlussquerschnitt max. 2,5 mm <sup>2</sup> (einschl. Aderendhülsen)
<b>U<sub>imp</sub></b>	6 kV	6 kV	6 kV
<b>U<sub>i</sub></b>	500 V	500 V	500 V
<b>I<sub>th</sub></b>	10 A	10 A	10 A
<b>Gebrauchskategorie</b>	AC-15	AC-15	AC-15
<b>I<sub>e</sub>/U<sub>e</sub></b>	4 A/400 VAC	4 A/400 VAC	4 A/400 VAC
<b>Kurzschlussfestigkeit</b>	20 A (träge), 25 A (flink)	20 A (träge), 25 A (flink)	20 A (träge), 25 A (flink)
<b>Umgebungstemperatur</b>	- 30 °C... + 90 °C	- 30 °C... + 90 °C	- 30 °C... + 90 °C
<b>Mech. Lebensdauer</b>	10 Millionen Schaltspiele	10 Millionen Schaltspiele	10 Millionen Schaltspiele
<b>Anfahrwinkel</b>	max. 45°	max. 45°	max. 45°

# Einheitsschalter



Einleitung	6-8
ASH 015D	6-9
ASH 015U	6-9
ASH 415D	6-11
ASH 415U	6-12
Vergleichstabelle Technische Daten	6-14

## Einheitsschalter / Einleitung



Das Anwendungsgebiet des Einheitsschalters ist universell. Er kann unter anderem als Notendschalter, Steuerendschalter, Zonenschalter, Bündigschalter, Feinsteuerschalter sowie als Leckölschalter eingesetzt werden. Da heutzutage auch andere Technologien zur Positionsbestimmung eingesetzt werden (USP, Positions- und Magnetschalter), kommen die Einheitsschalter häufig nur noch als Ersatzteile zum Einsatz.

Um für die im Aufzugbau notwendigen Endschalter verschiedener Ausführungen nur ein Gerät verwenden zu können, wurde dieser Einheitsschalter entwickelt. In dem Leichtmetall-Druckgussgehäuse sind der Schaltmechanismus und der Schalter un-

tergebracht. Ein Klarsichtdeckel schützt alle Einbauteile vor Verschmutzung (Schutzart IP 40) und gestattet eine gute Überwachung der Schaltfunktion. In der Ausführung mit der Schutzart IP 54 wird dieser Klarsichtdeckel durch eine Metallabdeckung mit Dichtung ersetzt. Die Drehwelle ist beidseitig in selbstschmierenden Sinterbuchsen gelagert, so dass es nicht erforderlich ist, nachträglich zu schmieren. Über einen Hebel, der fest mit der Welle verbunden ist, wird die Drehbewegung über eine verschleißfeste Kunststoffkupplung auf den Schalterstößel übertragen. Die Gummimirollen werden in unterschiedlicher Härte ausgeführt. Als Schalter werden Elemente gewählt, die mit max. 2 Kontakten versehen sind. Alle Steuerkontakte sind zwangsöff-

nend; d.h. es handelt sich um einen Schalter mit zwangsöffnenden Öffner- und Schließkontakten. Um mit diesem Einheitsschalter alle Anwendungsfälle abdecken zu können, gibt es Ausführungen mit Betätigern auf der Deckel- oder Unterseite, Schleich- oder Sprungschaltung sowie Rechts- und Linksausführungen. Da der Betätigungshebel mit der Welle fest verbunden ist, erfolgt die Betätigung, ausgehend von der Rolle bis zum Kontakt, zwangsläufig in beiden Richtungen. Sie sind dafür ausgelegt, mehrere Geräte nebeneinander zu montieren. Einzelne Geräte können einfach getauscht werden.

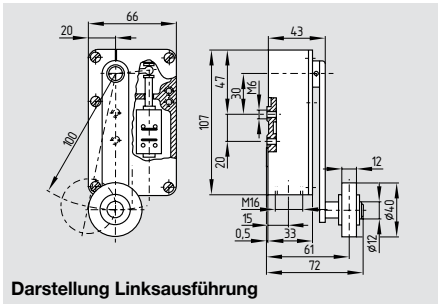
	①	②
	Unterseitiger Betätiger (U)	Deckelseitiger Betätiger (D)
Schleichschaltung	ASH 015 U	ASH 015 D
Sprungschaltung	ASH 415 U	ASH 415 D

**Hinweis:** Nach EN 81 müssen Sicherheitsschalter 2 mm über den Schaltpunkt hinaus betätigt werden.



# Einheitsschalter

## ASH 015 D



- deckelseitige Betätigung mit Schleisenschaltung
- Metallgehäuse
- transparenter Kunststoffdeckel, bei Schutzart IP 54 mit Metalldeckel
- Steuerkontakte zwangsöffnend  $\ominus$
- 1 Schließer- und 1 Öffner-, 2 Öffner- oder 2 Schließerkontakte
- Rechts- oder Linksausführung lieferbar
- zwangsläufige Betätigung von der Rolle bis zum Kontakt in beiden Richtungen
- Shore-Härte der Gummirolle des Betätigers 35° oder 50°
- besonders zur Montage nebeneinander geeignet
- im Auslieferungszustand in Nulllage justiert

## Technische Daten

Schaltsystem: Schleisenschaltung  
 $\ominus$  IEC 60947-5-1  
 zwangsöffnende Öffner

Schutzart: IP 40 oder IP 54  
 nach IEC/EN 60529/  
 DIN VDE 0470-1

Vorschriften: IEC/EN 60947-5-1/  
 DIN VDE 0660-200

Gehäuse: Leichtmetall-Druckguss

Kontaktmaterial: Silber

Schaltglieder: doppelt unterbrechend Zb,  
 galvanisch voneinander  
 getrennte Kontaktbrücken

Anschlussart: Schraubanschluss,  
 Anschlussquerschnitt  
 max. 2,5 mm<sup>2</sup>  
 (einschl. Aderendhülsen)

U<sub>imp</sub>: 6 kV

U<sub>i</sub>: bei -11: 500 V  
 bei -02, -20: 400 V

I<sub>the</sub>: 10 A

Gebrauchskategorie: AC-15  
 4 A/400 VAC

I<sub>e</sub>/U<sub>e</sub>: 20 A (träge),  
 25 A (flink)

Kurzschlussfestigkeit:

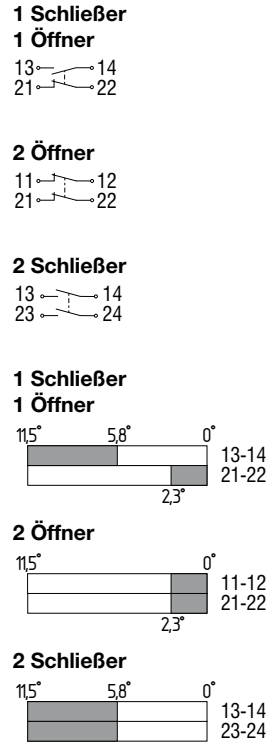
Umgebungstemperatur: -30 °C...+ 90 °C

Mech. Lebensdauer: 10 Millionen  
 Schaltspiele

Kontaktöffnungsweite  
 bei vollem Hub: 2 x 4 mm

Gewicht: 440g

## Kontaktvarianten



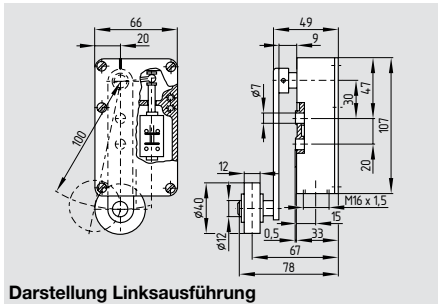
## Bestelldaten

ASH015①-②D③④⑤

Nr.	Einfügen	Beschreibung
①	L	Linksausführung
	R	Rechtsausführung
②	11	1 Schließer / 1 Öffner
	02	2 Öffner
	20	2 Schließer
③		ohne Staffelung, ohne Überdeckung
	h	Staffelung
	ü	Überdeckung
④	35	Härte 35°
	50	Härte 50°
⑤		Schutzart IP 40
	x	Schutzart IP 54

# Einheitsschalter

## ASH 015 U



Darstellung Linksausführung

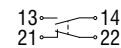
- unterseitige Betätigung mit Schleischaltung
- Metallgehäuse
- transparenter Kunststoffdeckel, bei Schutzart IP 54 mit Metalldeckel
- Steuerkontakte zwangsöffnend  $\ominus$
- 1 Schließer- und 1 Öffner-, 2 Öffner- oder 2 Schließerkontakte
- Rechts- oder Linksausführung lieferbar
- zwangsläufige Betätigung von der Rolle bis zum Kontakt in beiden Richtungen
- Shore-Härte der Gummirolle des Betätigers 35° oder 50°
- besonders zur Montage nebeneinander geeignet
- im Auslieferungszustand in Nulllage justiert

## Technische Daten

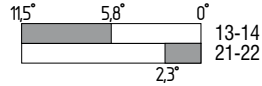
Schaltsystem:	Schleischaltung $\ominus$ IEC 60947-5-1 zwangsöffnende Öffner
Vorschriften:	IEC/EN 60947-5-1/ DIN VDE 0660-200
Gehäuse:	Leichtmetall-Druckguss
Schutzart:	IP 40 oder IP 54 nach IEC/EN 60529/ DIN VDE 0470-1
Kontaktmaterial:	Silber
Schaltglieder:	doppelt unterbrechend Zb, galvanisch voneinander getrennte Kontaktbrücken
Anschlussart:	Schraubanschluss, Anschlussquerschnitt max. 2,5 mm <sup>2</sup> (einschl. Aderendhülsen)
U <sub>imp</sub> :	6 kV
U <sub>i</sub> :	bei -11: 500 V bei -02, -20: 400 V
I <sub>the</sub> :	10 A
Gebrauchskategorie:	AC-15
I <sub>e</sub> /U <sub>e</sub> :	4 A/400 VAC 20 A (träge), 25 A (flink)
Kurzschlussfestigkeit:	
Umgebungstemperatur:	- 30 °C...+ 90 °C
Mech. Lebensdauer:	10 Millionen Schaltspiele
Kontaktöffnungsweite bei vollem Hub:	2 x 4 mm
Gewicht:	440g

## Kontaktvarianten

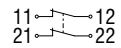
**1 Schließer**  
**1 Öffner**



**1 Schließer**  
**1 Öffner**



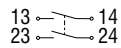
**2 Öffner**



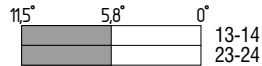
**2 Öffner**



**2 Schließer**



**2 Schließer**



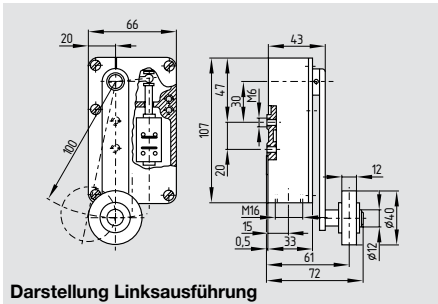
## Bestelldaten

ASH015①-②U③④⑤

Nr.	Einfügen	Beschreibung
①	L	Linksausführung
	R	Rechtsausführung
②	11	1 Schließer / 1 Öffner
	02	2 Öffner
	20	2 Schließer
③		ohne Staffelung, ohne Überdeckung
	h	Staffelung
	ü	Überdeckung
④	35	Härte 35°
	50	Härte 50°
⑤		Schutzart IP 40
	x	Schutzart IP 54

# Einheitsschalter

## ASH 415 D



Darstellung Linksausführung

- deckelseitige Betätigung mit Sprungschaltung
- Metallgehäuse
- transparenter Kunststoffdeckel, bei Schutzart IP 54 mit Metalldeckel
- Steuerkontakte zwangsöffnend  $\ominus$
- 1 Schließer- und 1 Öffnerkontakt
- Rechts- oder Linksausführung lieferbar
- zwangsläufige Betätigung von der Rolle bis zum Kontakt in beiden Richtungen
- Shore-Härte der Gummirolle des Betätigers 35° oder 50°
- besonders zur Montage nebeneinander geeignet
- im Auslieferungszustand in Nulllage justiert

## Technische Daten

Schaltsystem: Sprungschaltung  
 $\ominus$  IEC 60947-5-1  
 zwangsöffnende Öffner

Schutzart: IP 40 oder IP 54  
 nach IEC/EN 60529/  
 DIN VDE 0470-1

Vorschriften: IEC/EN 60947-5-1/  
 DIN VDE 0660-200

Gehäuse: Leichtmetall-Druckguss

Kontaktmaterial: Silber

Schaltglieder: doppelt unterbrechend Zb,  
 galvanisch voneinander  
 getrennte Kontaktbrücken

Anschlussart: Schraubanschluss,  
 Anschlussquerschnitt  
 max. 2,5 mm<sup>2</sup>  
 (einschl. Aderendhülsen)

$U_{imp}$ : 4 kV

$U_i$ : 250 V

$I_{the}$ : 6 A

Gebrauchskategorie: AC-15

$I_e/U_e$ : 2,5 A/230 VAC

Kurzschlussfestigkeit: 20 A (träge),  
 25 A (flink)

Umgebungstemperatur: - 30 °C...+ 85 °C

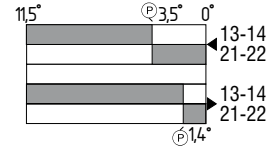
Mech. Lebensdauer: 1 Million Schaltspiele

Gewicht: 440g

## Kontaktvarianten

1 Schließer  
 1 Öffner

1 Schließer  
 1 Öffner



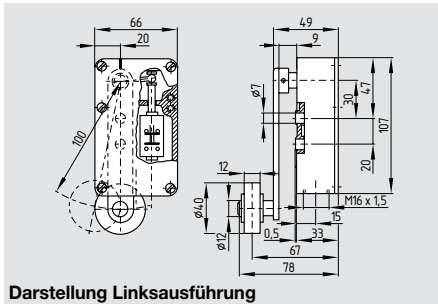
## Bestelldaten

ASH415①-D②③

Nr.	Einfügen	Beschreibung
①	L	Linksausführung
	R	Rechtsausführung
②	35	Härte 35°
	50	Härte 50°
③		Schutzart IP 40
	x	Schutzart IP 54

# Einheitsschalter

## ASH 415 U



Darstellung Linksausführung

- unterseitige Betätigung mit Sprungschaltung
- Metallgehäuse
- transparenter Kunststoffdeckel, bei Schutzart IP 54 mit Metaldeckel
- Steuerkontakte zwangsöffnend  $\ominus$
- 1 Schließer- und 1 Öffnerkontakt
- Rechts- oder Linksausführung lieferbar
- zwangsläufige Betätigung von der Rolle bis zum Kontakt in beiden Richtungen
- Shore-Härte der Gummirolle des Betätigers 35° oder 50°
- besonders zur Montage nebeneinander geeignet
- im Auslieferungszustand in Nulllage justiert

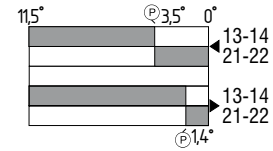
## Technische Daten

Schaltsystem:	Sprungschaltung $\ominus$ IEC 60947-5-1 zwangsöffnende Öffner
Vorschriften:	IEC/EN 60947-5-1/ DIN VDE 0660-200
Gehäuse:	Leichtmetall-Druckguss
Schutzart:	IP 40 oder IP 54 nach IEC/EN 60529/ DIN VDE 0470-1
Kontaktmaterial:	Silber
Schaltglieder:	doppelt unterbrechend Zb, galvanisch voneinander getrennte Kontaktbrücken
Anschlussart:	Schraubanschluss, Anschlussquerschnitt max. 2,5 mm <sup>2</sup> (einschl. Aderendhülsen)
U <sub>imp</sub> :	4 kV
U <sub>i</sub> :	250 V
I <sub>the</sub> :	6 A
Gebrauchskategorie:	AC-15
I <sub>e</sub> /U <sub>e</sub> :	2,5 A/230 VAC
Kurzschlussfestigkeit:	20 A (träge), 25 A (flink)
Umgebungstemperatur:	- 30 °C...+ 85 °C
Mech. Lebensdauer:	1 Million Schaltspiele
Gewicht:	440g

## Kontaktvarianten

**1 Schließer**  
**1 Öffner**

**1 Schließer**  
**1 Öffner**



## Bestelldaten

ASH415①-U②③

Nr.	Einfügen	Beschreibung
①	L	Linksausführung
	R	Rechtsausführung
②	35	Härte 35°
	50	Härte 50°
③		Schutzart IP 40
	x	Schutzart IP 54

## Einheitsschalter

	ASH 015	ASH 415
<b>Vorschriften</b>	IEC/EN 60947-5-1/ DIN VDE 0660-200	IEC/EN 60947-5-1/ DIN VDE 0660-200
<b>Gehäuse</b>	Leichtmetall-Druckguss	Leichtmetall-Druckguss
<b>Schaltssystem</b>	Schleichschaltung ⊖ IEC 60947-5-1 zwangsöffnende Öffner	Sprungschaltung ⊖ IEC 60947-5-1 zwangsöffnende Öffner
<b>Betätigung</b>	<u>D</u> eckelseitig, <u>U</u> nterseitig	<u>D</u> eckelseitig, <u>U</u> nterseitig
<b>Schutzart</b>	IP 40 oder IP 54	IP 40 oder IP 54
<b>Kontaktmaterial</b>	Silber	Silber
<b>Schaltglieder</b>	doppelt unterbrechend Zb, galva- nisch getrennte Kontaktbrücken	doppelt unterbrechend Zb, galva- nisch getrennte Kontaktbrücken
<b>Anschlussart</b>	Schraubanschluss, Anschlussquerschnitt max. 2,5 mm <sup>2</sup> (einschl. Aderendhülsen)	Schraubanschluss, Anschlussquerschnitt max. 2,5 mm <sup>2</sup> (einschl. Aderendhülsen)
<b>U<sub>imp</sub></b>	6 kV	4 kV
<b>U<sub>i</sub></b>	bei -11: 500 V bei -02, -20: 400 V	250 V
<b>I<sub>the</sub></b>	10 A	6 A
<b>Gebrauchskategorie</b>	AC-15	AC-15
<b>I<sub>e</sub>/U<sub>e</sub></b>	4 A/400 VAC	2,5 A/230 VAC
<b>Kurzschlussfestigkeit</b>	20 A (träge), 25 A (flink)	20 A (träge), 25 A (flink)
<b>Umgebungstemperatur</b>	- 30 °C...+ 90 °C	- 30 °C...+ 85 °C
<b>Mech. Lebensdauer</b>	10 Millionen Schaltspiele	1 Million Schaltspiele
<b>Kontaktöffnungsweite bei vollem Hub</b>	2 x 4 mm	2 x 2 mm
<b>Anfahrwinkel</b>	max. 45°	max. 45°

