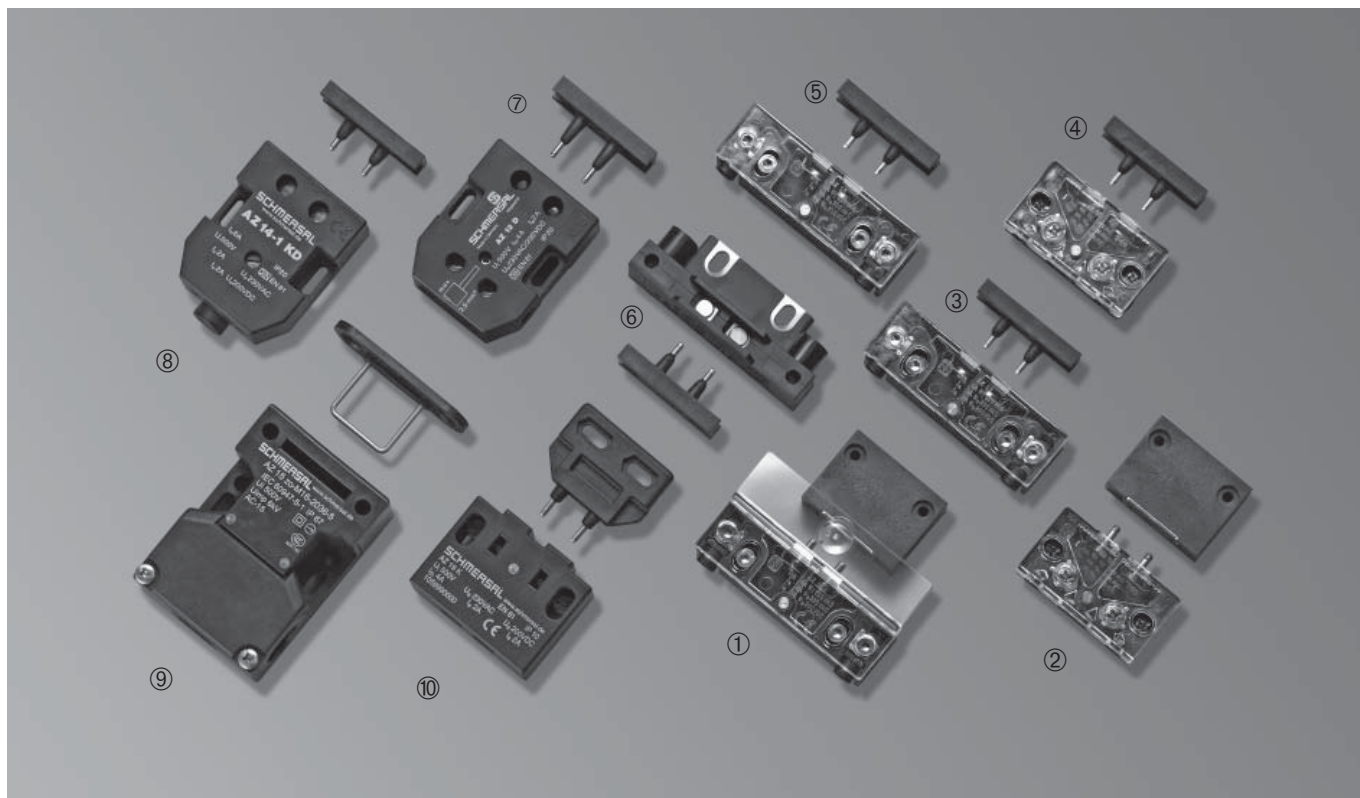


Introducción	4-2
AZ 051, AZ 052, AZ 053	4-8
AZ 061, AZ 062, AZ 063	4-9
AZ 05	4-10
AZ 06	4-11
AZ 07	4-12
AZ 08	4-13
AZ 13	4-14
AZ 14-1	4-15
AZ 19	4-16
AZ 15 zo	4-17
BNS 260	4-18
AES 9107	4-18
Tabla de datos técnicos	4-20

Contactos para puertas con ruptura positiva



Una gama completa para un campo de aplicación concreto

Los contactos para puertas con ruptura positiva de la gama AZ sirven como elementos de contacto en puertas y mecanismos de cierre. La gama consta de doce series distintas, con lo cual existen contactos adecuados para cualquier tipo de cabina y puerta de ascensor. Opcionalmente, los fabricantes de ascensores pueden emplear el sensor sin contacto para puertas BNS 260 (véase página 4-18) para monitorizar la posición de la puerta o el mecanismo de cierre.

Un principio de eficacia comprobada

El elemento de contacto y el actuador de los conmutadores de seguridad de la gama AZ no están unidos físicamente, sino que se conectan y desconectan funcionalmente cuando se acciona el interruptor. El contacto NC del interruptor se abre positivamente. Según la versión, los contactos están integrados en el conmutador o en los puentes de contacto. Están disponibles varias entradas de cable y otras características distintivas, como la clase de protección, el tamaño del compartimento de cableado y las dimensiones de la unidad.

La gran variedad de actuadores permite una adaptación perfecta del contacto para puertas con ruptura positiva a las condiciones concretas. Asimismo, pueden obtenerse por encargo versiones especiales que no aparecen en este catálogo.

¿Estándar o a medida?

Los dispositivos de las nuevas series AZ 05x y AZ 06x están concebidos como contactos para puertas con ruptura positiva estándar de aplicación universal. Son unos de los contactos para puertas más compactos del mercado de dispositivos de conmutación para ascensores, permitiendo una integración perfecta cualquier construcción, incluso si el operador de la puerta se halla en un espacio reducido. Además pueden destinarse a otras aplicaciones del ámbito de los ascensores, como por ejemplo la monitorización de barras de enganche o la detección de la posición en resguardos telescópicos.

Las ventajas de la producción a gran escala

Las ventajas de la estandarización son obvias: las series AZ 05x y AZ 06x se fabrican en cantidades muy elevadas a un coste extremadamente bajo. Además de esta ventaja económica, existen muchos argumentos técnicos para emplear los nuevos contactos estándar para puertas (véase página 4-4). Schmersal espera que muchos fabricantes de cabinas y puertas de ascensor abandonen los actuales contactos específicos y adopten el catálogo estándar de las series AZ 05x y AZ 06x.

Contactos para puertas con ruptura positiva

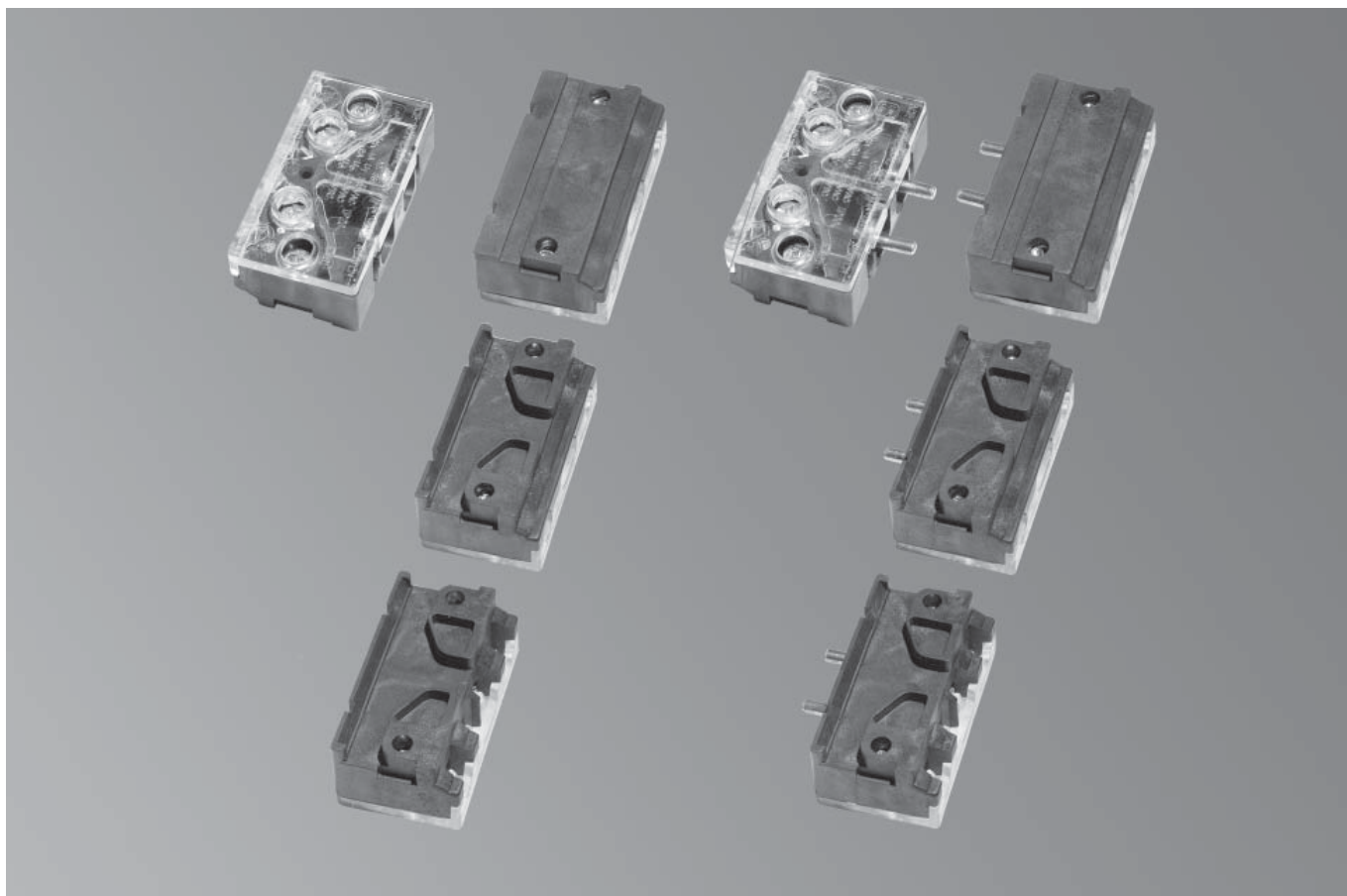
		①	②	③	④			⑤	⑥	⑦	⑧	⑨	⑩
		AZ 05x	AZ 06x	AZ 05	AZ 06	AZ 07	AZ 08	AZ 13	AZ 14-1	AZ 19	AZ 15 zo	BNS 260	
Carcasa	Termoplástico	●	●	●	●	●	●	●	●	●	●	●	
Protección ante golpes	con compartimento adicional	–	–	●	–	–	●	–	–	–	–	–	
Actuadores	actuador estándar	●	●	●	●	●	●	●	●	●	–	–	
	actuador especial	○	○	○	○	○	○	○	○	○	●	●	
Conexión	clavija de contacto dentro del interruptor	●	–	●	–	–	–	–	–	–	–	–	
	clavija de contacto en el puente del Actuador	–	●	–	●	●	●	●	●	●	●	●	
	número de planos de accionamiento	1	1	1	1	1	1	2	2	1	4	1	
Cubierta y carcasa	inseparable	●	●	●	●	●	●	●	–	●	–	–	
	compartimento de cableado separado	–	–	–	–	–	–	–	●	–	●	–	
Clase de protección	IP	00	20	00	20	20	20	20	20	10	67	67	
	doble aislamiento	–	–	–	–	–	–	–	–	–	●	–	
Certificación de prueba /Homologación	TÜV	●	●	●	●	●	●	–	●	–	●	●	
	UL	●	●	●	●	●	–	–	–	–	*	●	
	CCC	●	●	–	–	–	–	–	–	–	–	–	
Fijación	móvil	–	–	–	–	●	●	●	●	●	●	–	
	estándar	●	●	●	●	–	–	–	–	–	●	●	
Tornillos de fijación	tomillos autoperforantes Pozidrive	●	●	○	○	○	–	–	–	–	–	–	
	M4, imperdibles	●	●	●	●	●	–	–	–	●	–	–	
Entradas de cable	entrada para un solo cable	●	●	●	●	●	●	●	–	●	–	–	
	cable blindado	●	●	–	–	–	–	–	●	–	●	●	
	con protectores de cable	–	–	○	●	○	–	–	–	–	–	–	
	con prensaestopas	●	●	–	–	–	●	●	–	●	–	–	
	compartimento de cableado grande	–	–	–	–	–	–	–	–	–	●	–	
	con cable de conexión	–	–	–	–	–	–	–	–	–	–	●	
	conector integrado	–	–	–	–	–	–	–	–	–	–	○	
Página		4-8	4-9	4-10	4-11	4-12	4-13	4-14	4-15	4-16	4-17	4-18	

Esta tabla presenta las características generales de la gama de productos. La página siguiente contiene una descripción detallada de los componentes, así como información sobre versiones especiales.

Legenda:

- Por defecto
- imposible
- opcional
- * en preparación

Mayor eficiencia: los nuevos contactos para puertas AZ 05x / AZ 06x



Un nuevo estándar: las series AZ 05x / AZ 06x

Con los nuevos contactos para puertas de las series AZ 05x y AZ 06x, Schmersal ofrece a los fabricantes de ascensores la oportunidad de reducir los costes y el número de variantes de los dispositivos de conmutación. Existen dos series con tres versiones, y cada variante presenta sus propias ventajas.

Las series

- AZ 06x: protección ante inserción de dedos u objetos similares hasta la clase IP 20. El actuador penetra en el conmutador, cerrando así el circuito de seguridad. Es la solución convencional para los contactos de puertas y otras aplicaciones en ascensores.
- AZ 05x: dos elementos de contacto con resorte cierran el circuito de seguridad cuando quedan conectados por el actuador liso. Es la solución perfecta cuando el actuador no puede insertarse correctamente en el conmutador o cuando hay que compensar grandes tolerancias.

Las variantes

- AZ 061 / AZ 051: altura de la carcasa 16 mm.
- AZ 062 / AZ 052: altura de la carcasa 19 mm, conectores en la parte inferior.
- AZ 063 / AZ 053: altura de la carcasa 19 mm, conectores en la parte inferior y posterior

Dimensiones y funciones: opción de elegir a pesar de la estandarización

Las dos series con tres tipos de carcasa cada una garantizan el uso de los nuevos AZ 05x y AZ 06x en ámbitos de aplicación totalmente diferentes y en una gran variedad de puertas de ascensor. Son compatibles con muchos conmutadores para puertas hechos a medida de los clientes y ofrecen muchas características y funciones interesantes.

Ventajas en detalle: usted elige las funciones requeridas

La nueva familia de conmutadores ofrece:

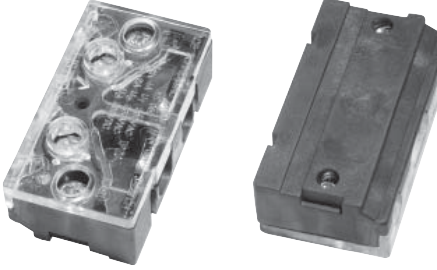
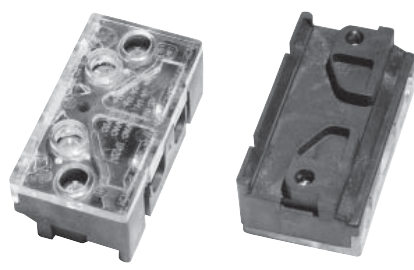
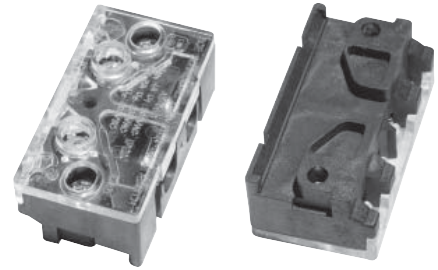
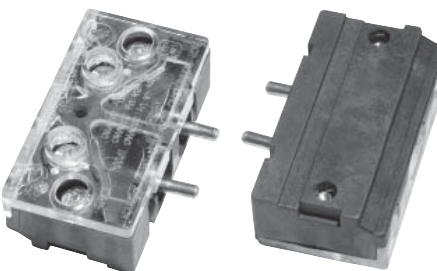
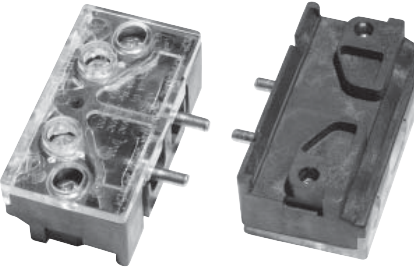
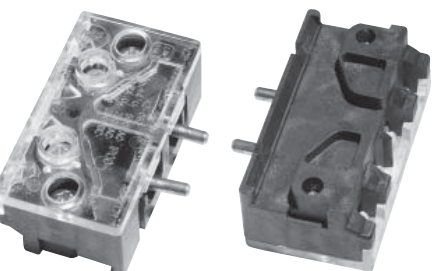
- Mayor vida útil: la vida mecánica comprobada asciende a 10 millones de operaciones.
- Instalación más eficiente: los tornillos de fijación captivos M4 están equipados con una rosca autoperforante. Ya no es necesaria la realización de orificios roscados. Sólo hay que realizar un orificio de 3,6 mm mediante un perforador o un punzón. Los tornillos pueden usarse en orificios roscados para M4 ya existentes.
- Instalación más flexible: todos los tornillos presentan cabezas combinadas: P2 Pozidrive para los destornilladores eléctricos de plantas de producción y ranuras para los destornilladores empleados por los mecánicos de mantenimiento.
- Aplicación universal: todos los conmutadores cuentan con las certificaciones EN 81, cULus y CCC, por lo que pueden emplearse en todo el mundo.
- Ajuste perfecto de la posición de montaje gracias a la diversidad de actuadores.
- Gestión de existencias simplificada gracias a la estandarización.
- Máxima calidad a precios favorables gracias a una producción eficiente a gran escala.

Características adicionales del AZ 052 y AZ 062:

- “Uno para todos”: la altura de la carcasa se ha aumentado en 3 mm. De este modo, las dimensiones de montaje y de los contactos son idénticas a las de los AZ 05, AZ 06, AZ 07 y otros conmutadores convencionales. Esta compatibilidad permite una aplicación universal.
- Conexión simplificada: la parte inferior está diseñada como un conducto de cable, permitiendo la conexión directa al conmutador.

Características adicionales del AZ 053 y AZ 063:

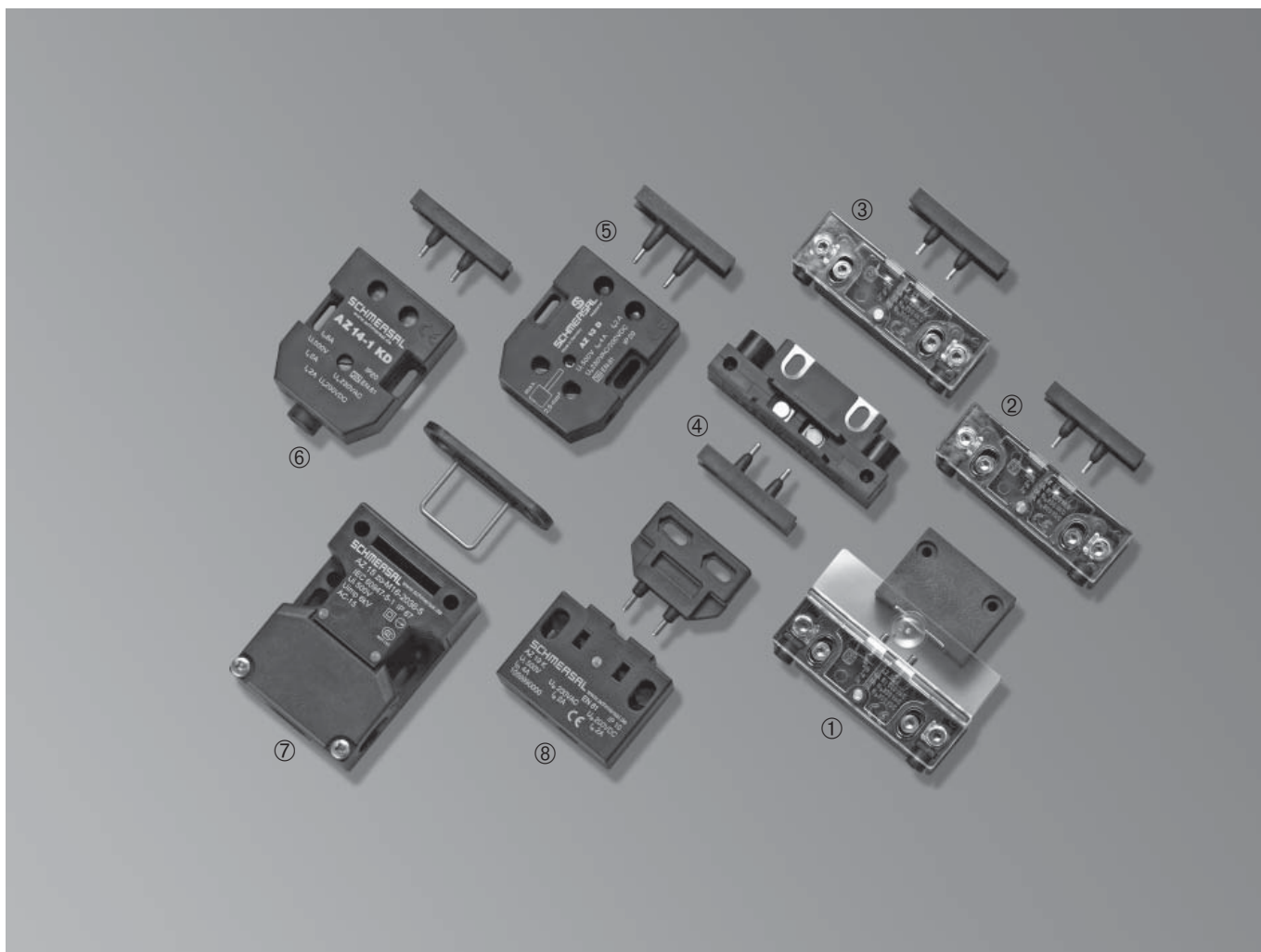
- Colocación óptima de los cables en cualquier posición de montaje: los conductos de cable adicionales de la parte posterior del conmutador permiten una fijación sencilla incluso en espacios muy estrechos. El cable no puede desviarse ni hacia el cuerpo de la carcasa ni hacia los lados. Otra opción es emplear los conductos de cable de la parte inferior del conmutador.
- Compactos y versátiles: existen múltiples posibilidades de conexión aunque las dimensiones sean las mismas.

Estándar		
AZ 061	AZ 062	AZ 063
		
Alternativo		
AZ 051	AZ 052	AZ 053
		
altura de la carcasa 16 mm	altura de la carcasa 19 mm	altura de la carcasa 19 mm
sin conductos de cable	conductos de cable en la parte inferior	conductos de cable en la parte inferior y posterior
tornillos autoperforantes M4 Pozidrive	tornillos autoperforantes M4 Pozidrive	tornillos autoperforantes M4 Pozidrive

Nota: en los nuevos contactos para puertas se han mantenido las características de eficacia comprobada de la serie AZ:

- La parte posterior permite la conexión de cables monofilamento y enfundados.
- Los grandes orificios permiten insertar el aislamiento del cable en la carcasa.

Contactos para puertas con ruptura positiva: catálogo completo



Contactos para puertas con ruptura positiva: catálogo completo

Los líderes mundiales del sector y muchas medianas empresas fabricantes de cabinas y puertas de ascensor usan los contactos con ruptura positiva de Schmersal.

Ya sea una solución a medida para una aplicación especial o un contacto producido en serie a un coste extraordinariamente bajo, la serie AZ siempre ofrece el conmutador necesario para la monitorización de la posición de la puerta o el mecanismo de cierre.

① AZ 05

- La gran cubierta de la carcasa protege la zona de los contactos y facilita la protección necesaria ante la inserción de dedos.
- Tornillos hexagonales facilitan el montaje en posiciones difíciles.
- Las dimensiones de los contactos y la carcasa son idénticas a las de las series AZ 052 / AZ 053

② AZ 06

- Los tornillos hexagonales facilitan el montaje en posiciones difíciles.
- Las dimensiones de los contactos y la carcasa son idénticas a las de las series AZ 062 / AZ 063

③ AZ 07

- Idéntico al AZ 06, pero con ranuras longitudinales para un ajuste preciso.

④ AZ 08

- Concebido para la monitorización de barras de enganche gracias al ángulo de 90° de la entrada de cable en relación con el plano de actuación y la geometría de la carcasa.

⑤ AZ 13

- Concebido para la monitorización de barras de enganche gracias al ángulo de 90° de la entrada de cable en relación con el plano de actuación y la geometría de la carcasa.
- Actuación por arriba o por abajo.
- Ranuras longitudinales para un ajuste preciso.
- Conexión de cables monofilamento.

⑥ AZ 14-1

- Concebido para la monitorización de barras de enganche gracias al ángulo de 90° de la entrada de cable en relación con el plano de actuación y la geometría de la carcasa.
- Actuación por arriba o por abajo.
- Compartimento para cables enfundados.
- Ranuras longitudinales para un ajuste preciso.
- Carcasa con apertura para cable a tierra.

⑦ AZ 15 zo

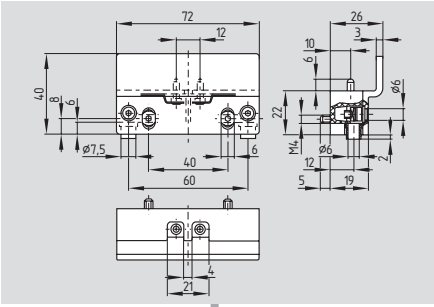
- La clase de protección IP 67 y el aislamiento doble permiten usar el conmutador en entornos polvorientos y húmedos.
- Ranuras longitudinales para un ajuste preciso.
- Cuatro planos de actuación.

⑧ AZ 19

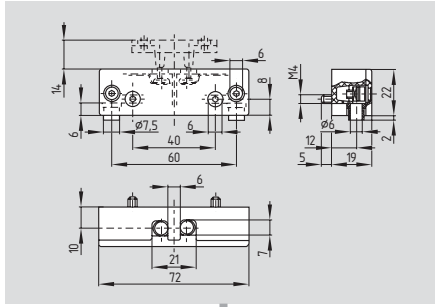
- Terminales tipo Cage Clamp para una conexión extremadamente rápida.
- Ranuras longitudinales para un ajuste preciso.

Selección de los nuevos modelos

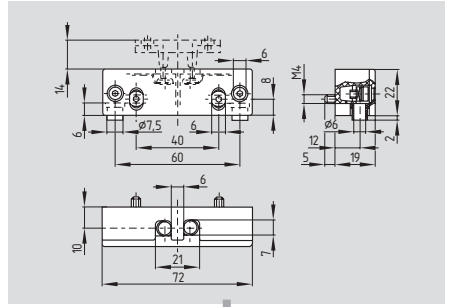
AZ 05



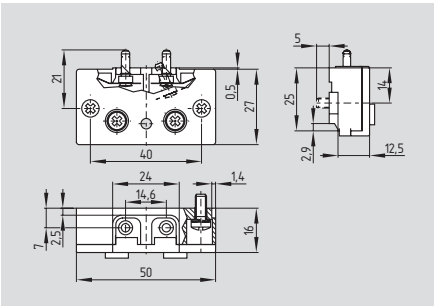
AZ 06



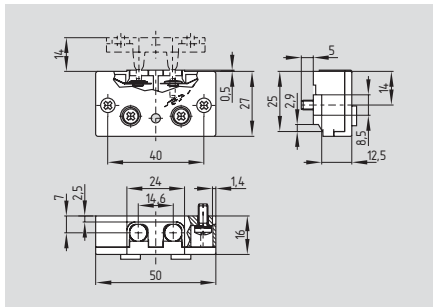
AZ 07



AZ 051, AZ 052, AZ 053

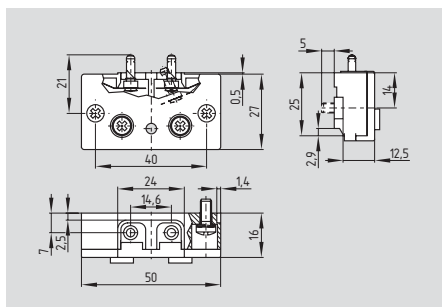


AZ 061, AZ 062, AZ 063



Contactos para puertas con ruptura positiva

AZ 051, AZ 052, AZ 053



- Caja de termoplástico
- Pin de contacto dentro del interruptor
- Cubierta transparente desmontable
- Certificado de prueba TÜV
- 2 de entrada de cables por terminal
- Contactos auto-limpiantes
- Tornillos de fijación autoperforantes captivos M4 Pozidrive
- Los tornillos de fijación se pueden cubrir con tapas
- Interruptor con doble ruptura
- final de carrera / interruptor de cierre
- Dimensiones de contactos y montaje idénticas al AZ 05 véase página 4-7

AZ 052 (adicional)

- Conductos de cable inferiores (véase página 4-5)

AZ 053 (adicional)

- Conductos de cable posteriores y posteriores (véase página 4-5)

Aceptaciones



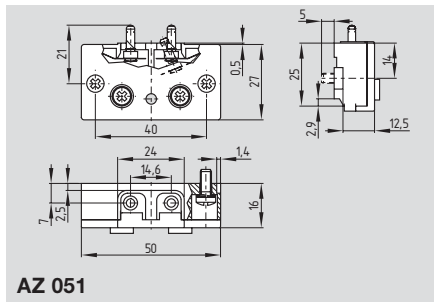
Detalles en Pedidos

- AZ 051K** Contacto de puerta sin actuador
AZ 052K Contacto de puerta sin actuador
AZ 053K Contacto de puerta sin actuador

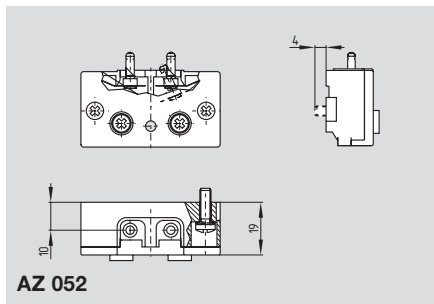
Datos técnicos

- Normas: EN 81; CAN/CSA-B44.1/ ASME-A15.5
 Certificados de prueba: Certificado de prueba TÜV, cULus
 Caja: ultramid auto-extinguible reforzado con fibra de vidrio
 Cubierta: Policarbonato, autoextinguible, transparente
 Actuador: aleación laminada en plata, en ultramid, auto-extinguible
 Protección: IP 00 según IEC/EN 60529/ DIN VDE 0470-1
 Material de contactos: remaches cubiertos en plata
 Tipo de contactos: 1 contacto NC
 Sistema de conmutación: Contactos auto-limpiantes
 Conexionado: M4 terminales a tornillo, DIN 7984, con abrazadera
 Fuerza de actuación a los 5 mm de recorrido: 1.6 N ± 20 %, 5 mm del total del recorrido
 U_i: 500 V
 I_{the}: 4 A
 Categoría de utilización: AC-15; DC-13
 I_e/U_e: 2 A / 230 VAC; 1 A / 200 VDC
 Resistencia a sobrecorriente transitoria: 2 A gG
 Temperatura ambiente: -30 °C ... +70 °C
 Vida mecánica: > 10 millón de maniobras
 Humedad atmosférica relativa: ≤ 95 %, sin condensación

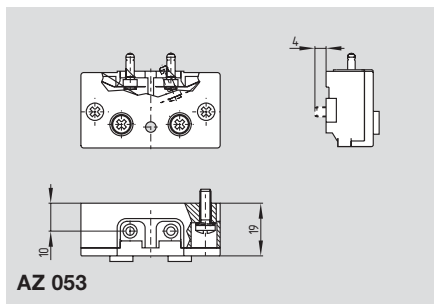
Esquemas



AZ 051



AZ 052



AZ 053

Observación

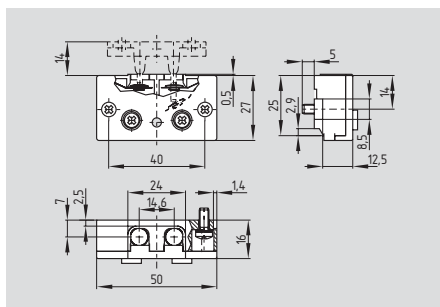
Los actuadores deben pedirse por separado. véase página 4-19

Actuador / Detalles en Pedidos

Actuador **AZ 05 B**
 Actuador **AZ 05 B-1684**

Contactos para puertas con ruptura positiva

AZ 061, AZ 062, AZ 063



- Caja de termoplástico
- Clavija de contacto en el puente de contacto
- Cubierta transparente desmontable
- Clase de protección IP 20
- Certificado de prueba TUV
- 2 entradas de cables por terminal
- Contactos auto-limpiantes
- Tornillos de apriete M4 cautivos
- Interruptor con doble ruptura
- Dimensiones de contactos y montaje idénticas al AZ 06, AZ 07
véase página 4-7

AZ 062 (adicional)

- Conductos de cable inferiores (véase página 4-5)

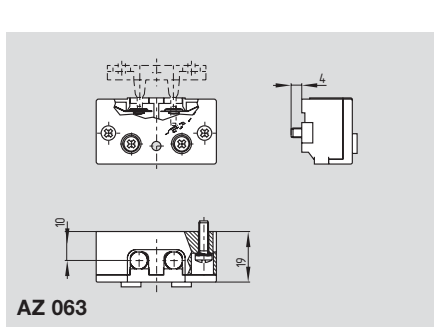
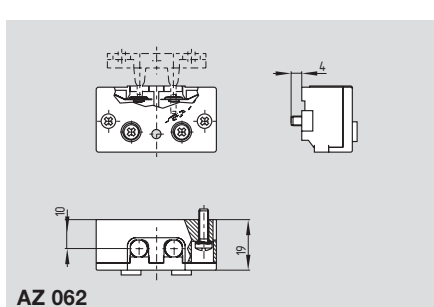
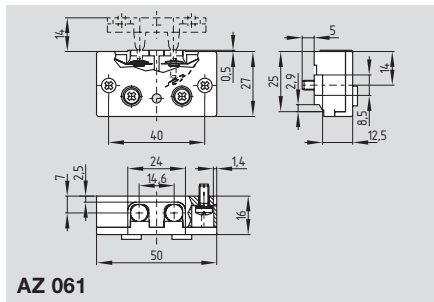
AZ 063 (adicional)

- Conductos de cable inferiores y posteriores (véase página 4-5)

Datos técnicos

Normas: EN 81; CAN/CSA-B44.1/ ASME-A15.5
 Certificados de prueba: Certificado de prueba TÜV; cULus
 Caja: ultramid auto-extinguible reforzado con fibra de vidrio
 Cubierta: Policarbonato, autoextinguible, transparente
 Actuador: Aleación revestida en plata, Ultramid, auto-extinguible
 Protección: IP 20 según IEC/EN 60529/ DIN VDE 0470-1
 Material de contactos: remaches cubiertos en plata
 Switching elements: 1 contacto NC
 Sistema de conmutación: contactos auto-limpiantes
 Conexionado: terminales de tornillo M4, sujeción a resorte
 Fuerza de actuación a los 5 mm de recorrido: 1.6 N ± 20 %, 7 mm del total del recorrido
 U_i: 500 V
 I_{the}: 4 A
 Categoría de utilización: AC-15; DC-13
 I_e/U_e: 2 A / 230 VAC; 2 A / 200 VDC
 Resistencia a sobrecorriente transitoria: 2 A gG
 Temperatura ambiente: -30 °C ... +70 °C
 Vida mecánica: > 10 millón de maniobras
 Humedad atmosférica relativa: ≤ 95 %, sin condensación

Esquemas



Aceptaciones



Detalles en Pedidos

AZ 061K Contacto de puerta sin actuador
AZ 062K Contacto de puerta sin actuador
AZ 063K Contacto de puerta sin actuador

Observación

Los actuadores deben pedirse por separado.
véase página 4-19

Actuador / Detalles en Pedidos

Actuador, longitud 18 mm **AZ 06-13 B/18**
 Actuador, longitud 21 mm **AZ 06-13 B/21**
 Actuador, longitud 23 mm **AZ 06-13 B/23**
 Actuador para barra de enganche **AZ 06 B-1284**
 Actuador, longitud 18 mm **AZ 07-14 B/18**
 Actuador, longitud 21 mm **AZ 07-14 B/21**
 Actuador, longitud 23 mm **AZ 07-14 B/23**
 Longitud X=12 mm, Y=5 mm **Spez 2006**
 Longitud X=15 mm, Y=5 mm **Spez 2006-1**
 Longitud X=12 mm, Y=7 mm **Spez 2006-2**
 Longitud X=15 mm, Y=10 mm **Spez 2006-3**

Contactos para puertas con ruptura positiva

AZ 05

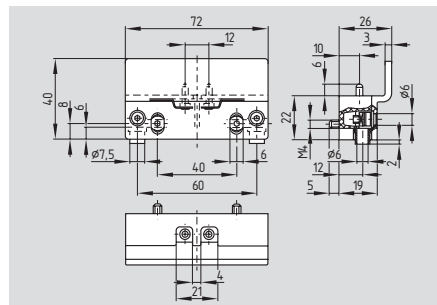


- Caja de termoplástico
- Protección de los contactos y terminales ante accesos accidentales
- 2 actuadores estándar
- Pin de contacto dentro del interruptor
- 1 plano de actuación
- Cubierta transparente extraíble, inseparable
- Certificado de prueba TUV
- Orificios de fijación alargados
- Protectores de entrada de cables
- 1 entrada de cable por terminal
- Contactos auto-limpiantes
- Tornillos de apriete M4 cautivos
- Plato de aislamiento adicional a medida entre la superficie de montaje y el contacto de la puerta, disponible
- Actuador con pestaña para montaje en hojas de acero, sufijo-1684
- Dimensiones de montaje compatible con el AZ 05x

Datos técnicos

Normas:	DIN VDE 0660-200; TRA; EN 81
Certificados de prueba:	Certificado de prueba TUV, según EN 81 cULus (SPEZ. 4217)
Caja:	termoplástico reforzado con fibra de vidrio, auto-extinguible
Cubierta:	Termoplástico Transparente auto-extinguible
Actuador:	Metal con capa de plata
Material de contactos:	Remaches con capas de plata
Tipo de contactos:	1 contacto NC
Sistema de conmutación:	Contactos auto-limpiantes
Conexionado:	Tornillos hexagonales cautivos
Fuerza de actuación a los 5 mm de recorrido:	aprox. 1.6 N
U _i :	500 V
I _{the} :	4 A
Categoría de utilización:	AC-15; DC-13
I _e /U _e :	2 A / 230 VAC 1 A / 200 VDC
Temperatura ambiente:	- 15 °C ... + 70 °C
Vida mecánica:	> 1 millón de maniobras
Humedad atmosférica relativa:	≤ 95 %, sin condensación

Esquemas



Aceptaciones



Detalles en Pedidos

AZ 05 K^①

Nº.	Reemplaza	Descripción
①	T	sin cable protector con cable protector

Observación

Los actuadores deben pedirse por separado. véase página 4-19

Actuadores	AZ 05 B
Actuadores	AZ 05 B-1684
Plato de aislamiento	BZ 50090-13

Accesorios

Los tornillos de conexión pueden sellarse con tapas
2 tapas por conmutador **1072279**

Contactos para puertas con ruptura positiva

AZ 06

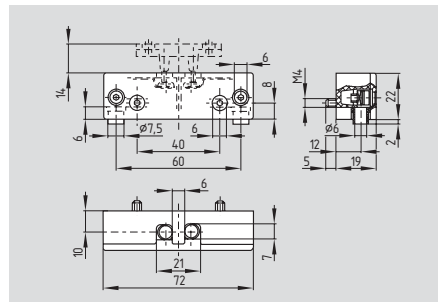


- Caja de plástico
- Una gran variedad de actuadores pueden ser utilizados
- Clavija de contacto en el puente de contacto
- 1 plano de actuación
- Cubierta transparente extraíble, inseparable
- Clase de protección IP 20
- Certificado de prueba TÜV
- Orificios de fijación circulares
- Protectores de entrada de cables
- 1 entrada de cable por terminal
- Contactos auto-limpiantes
- Tornillos de apriete M4 cautivos
- Un actuador especial se encuentra disponible para el control de la barra de enganche, referencia AZ 06 B-1284
- Dimensiones de montaje compatible con el AZ 06x

Datos técnicos

Normas:	DIN VDE 0660-200; TRA; EN 81
Certificados de prueba:	Certificado de prueba TÜV; según EN 81 cULus
Caja:	termoplástico reforzado con fibra de vidrio, auto-extinguible
Cubierta:	Termoplástico transparente
Actuador:	aleación con baño de plata inyectada en material termoplástico
Protección:	IP 20
	según IEC/EN 60529/ DIN VDE 0470-1
Material de contactos:	remaches cubiertos en plata
Tipo de contactos:	1 contacto NC
Sistema de conmutación:	Contactos auto-limpiantes
Conexión:	M4 tornillos hexagonales, cautivo
Fuerza de actuación a los 5 mm de recorrido:	aprox. 1.6 N, 7 mm del total del recorrido
U_i :	500 V
I_{the} :	4 A
Categoría de utilización:	AC-15; DC-13
I_e/U_e :	2 A / 230 VAC, 2 A / 200 VDC
sobrecorriente transitoria:	2 A gG
Temperatura ambiente:	- 15 °C ... + 70 °C
Vida mecánica:	> 1 millón de maniobras
Humedad atmosférica relativa:	≤ 95 %, sin condensación

Esquemas



Aceptaciones



Detalles en Pedidos

AZ 06KT Contacto de puerta sin actuador

Observación

Los actuadores deben pedirse por separado.
véase página 4-19

Actuador, longitud 18 mm	AZ 06-13 B/18
Actuador, longitud 21 mm	AZ 06-13 B/21
Actuador, longitud 23 mm	AZ 06-13 B/23
Actuador para barra de enganche	AZ 06 B-1284

Actuador, longitud 18 mm	AZ 07-14 B/18
Actuador, longitud 21 mm	AZ 07-14 B/21
Actuador, longitud 23 mm	AZ 07-14 B/23

Longitud X=12 mm, Y=5 mm	Spez 2006
Longitud X=15 mm, Y=5 mm	Spez 2006-1
Longitud X=12 mm, Y=7 mm	Spez 2006-2
Longitud X=15 mm, Y=10 mm	Spez 2006-3

Accesorios

Los tornillos de conexión pueden sellarse con
tapas
2 tapas por conmutador **1072279**

Contactos para puertas con ruptura positiva

AZ 07



- Caja de termoplástico
- Clavija de contacto en el puente de contacto
- 1 plano de actuación
- Cubierta transparente extraíble, inseparable
- Clase de protección IP 20
- Certificado de prueba TÜV
- Orificios de fijación alargados
- Protectores de entrada de cables
- 1 entrada de cable por terminal
- Contactos auto-limpiantes
- Tornillos de apriete M4 cautivos
- Un actuador especial se encuentra disponible para el control de la barra de enganche, referencia AZ 06 B-1284
- Dimensiones de montaje compatible con el AZ 06x

Datos técnicos

Normas: DIN VDE 0660-200; TRA; EN 81

Certificados de prueba: Certificado de prueba TÜV de acuerdo con TRA y EN 81; cULus

Caja: termoplástico reforzado con fibra de vidrio, auto-extinguible

Cubierta: Termoplástico transparente

Actuador: latón chapado en plata inyectado en material termoplástico

Protección: IP 20

Material de contactos: remaches cubiertos en plata

Tipo de contactos: 1 contacto NC

Sistema de conmutación: Contactos auto-limpiantes

Conexión: M4 tornillos hexagonales, cautivo

Fuerza de actuación a los 5 mm de recorrido: aprox. 1.6 N, 7 mm del total del recorrido

U_i : 500 V

I_{the} : 4 A

Categoría de utilización: AC-15; DC-13

I_e/U_e : 2 A / 230 VAC, 2 A / 200 VDC

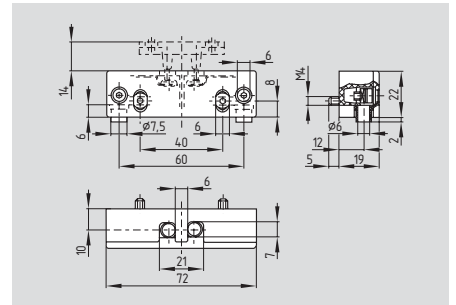
Resistencia a sobrecorriente transitoria: 2 A gG

Temperatura ambiente: -15 °C ... +70 °C

Vida mecánica: > 1 millón de maniobras

Humedad atmosférica relativa: ≤ 95 %, sin condensación

Esquemas



Aceptaciones



Detalles en Pedidos

AZ 07 K①

Nº.	Reemplaza	Descripción
①	T	sin cable protector con cable protector

Observación

Los actuadores deben pedirse por separado. véase página 4-19

Actuador, longitud 18 mm **AZ 06-13 B/18**
 Actuador, longitud 21 mm **AZ 06-13 B/21**
 Actuador, longitud 23 mm **AZ 06-13 B/23**
 Actuador para barra de enganche **AZ 06 B-1284**

Actuador, longitud 18 mm **AZ 07-14 B/18**
 Actuador, longitud 21 mm **AZ 07-14 B/21**
 Actuador, longitud 23 mm **AZ 07-14 B/23**

Longitud X=12 mm, Y=5 mm **Spez 2006**
 Longitud X=15 mm, Y=5 mm **Spez 2006-1**
 Longitud X=12 mm, Y=7 mm **Spez 2006-2**
 Longitud X=15 mm, Y=10 mm **Spez 2006-3**

Accesorios

Los tornillos de conexión pueden sellarse con tapas
 2 tapas por conmutador **1072279**

Contactos para puertas con ruptura positiva

AZ 08

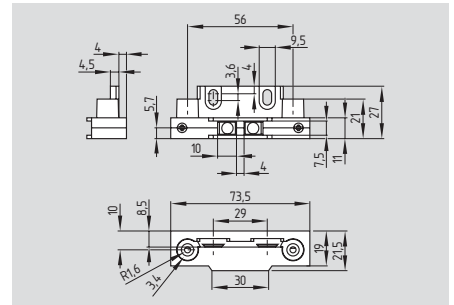


- Caja de termoplástico
- Protección de los contactos y terminales ante accesos accidentales
- Clavija de contacto en el puente de contacto
- 1 plano de actuación
- La cubierta y el recinto son inseparables
- Clase de protección IP 20
- Certificado de prueba TÜV
- Orificios de fijación alargados
- 1 entrada de cable con prensaestopas
- 1 entrada de cable por terminal
- Contactos auto-limpiantes

Datos técnicos

Normas:	DIN VDE 0660-200; TRA; EN 81
Certificados de prueba:	Certificado de prueba TÜV de acuerdo con EN 81
Caja:	termoplástico reforzado con fibra de vidrio, auto-extinguible
Actuador:	latón chapado en plata inyectado en material termoplástico
Protección:	IP 20
Material de contactos:	remaches cubiertos en plata
Tipo de contactos:	1 contacto NC
Sistema de conmutación:	Contactos auto-limpiantes
Conexionado:	M3 terminales a tornillo
Sección del cable:	cable simple, mín. 0.75 mm ² máx. 2.5 mm ²
Fuerza de actuación a los 5 mm de recorrido:	aprox. 2 N
U _i :	500 V
I _{the} :	4 A
Categoría de utilización:	AC-15, DC-13
I _e /U _e :	2 A/230 VAC 2 A/200 VDC
Resistencia a sobrecorriente transitoria:	6 A gG #
Temperatura ambiente:	- 30 °C ... + 80 °C
Vida mecánica:	> 1 million operations

Esquemas



Aceptaciones



Detalles en Pedidos

AZ 08 K Contacto de puerta sin actuador

Observación

Los actuadores deben pedirse por separado. **véase página 4-19**

Actuador, longitud 18 mm **AZ 06-13 B/18**
 Actuador, longitud 21 mm **AZ 06-13 B/21**
 Actuador, longitud 23 mm **AZ 06-13 B/23**
 Actuador para barra de enganche **AZ 06 B-1284**

Actuador, longitud 18 mm **AZ 07-14 B/18**
 Actuador, longitud 21 mm **AZ 07-14 B/21**
 Actuador, longitud 23 mm **AZ 07-14 B/23**

Longitud X=12 mm, Y=5 mm **Spez 2006**
 Longitud X=15 mm, Y=5 mm **Spez 2006-1**
 Longitud X=12 mm, Y=7 mm **Spez 2006-2**
 Longitud X=15 mm, Y=10 mm **Spez 2006-3**

Contactos para puertas con ruptura positiva

AZ 14-1

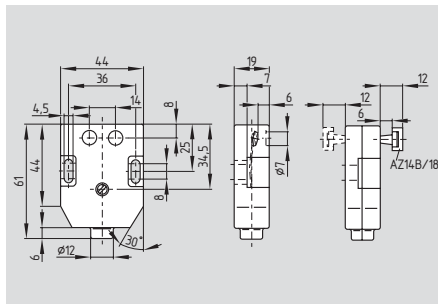


- Caja de termoplástico
- Una gran variedad de actuadores pueden ser utilizados
- Clavija de contacto en el puente de contacto
- 2 planos de actuación
- La cubierta y el recinto son inseparables
- Clase de protección IP 20
- Certificado de prueba TÜV
- Orificios de fijación alargados
- Cable blindado con los protectores del cable
- 1 entrada de cable por terminal
- Contactos auto-limpiantes
- Entrada del cable del lado y del fondo
- Recorrido de actuación máximo de 7 milímetros

Datos técnicos

Normas:	EN 81
Certificados de prueba:	Certificado de prueba TÜV; TRA and EN 81; cULus
Caja:	termoplástico reforzado con fibra de vidrio, auto-extinguible
Cubierta:	Termoplástico transparente o auto-extinguible
Actuador:	Latón chapado en plata inyectado en material termoplástico
Protección:	IP 20
	según IEC/EN 60529/ DIN VDE 0470-1
Material de contactos:	remaches cubiertos en plata
Tipo de contactos:	1 contacto NC
Sistema de conmutación:	contactos auto-limpiantes
Conexión:	terminales de tornillo M4, sujeción a resorte
Fuerza de actuación a los 5 mm de recorrido:	2,2 N ± 20 %
U _i :	500 V
I _{the} :	6 A
Categoría de utilización:	AC-15, DC-13
I _e /U _e :	2 A / 230 VAC, 2 A / 200 VDC
Fuerza de apertura forzada:	10 N per NC contact
Temperatura ambiente:	- 30 °C ... + 80 °C
Vida mecánica:	> 1 millón de maniobras

Esquemas



Aceptaciones



Detalles en Pedidos

AZ 14-1 K①②

Nº.	Reemplaza	Descripción
①	U	Actuación desde el fondo
	D	Actuación desde la cubierta
②	L	sin agujeros alargados con agujeros alargados

Observación

Los actuadores deben pedirse por separado. véase página 4-19

Actuador, longitud 18 mm	AZ 06-13 B/18
Actuador, longitud 21 mm	AZ 06-13 B/21
Actuador, longitud 23 mm	AZ 06-13 B/23
Actuador para barra de enganche	AZ 06 B-1284
Actuador, longitud 18 mm	AZ 07-14 B/18
Actuador, longitud 21 mm	AZ 07-14 B/21
Actuador, longitud 23 mm	AZ 07-14 B/23
Longitud X=12 mm, Y=5 mm	Spez 2006
Longitud X=15 mm, Y=5 mm	Spez 2006-1
Longitud X=12 mm, Y=7 mm	Spez 2006-2
Longitud X=15 mm, Y=10 mm	Spez 2006-3

Contactos para puertas con ruptura positiva

AZ 19

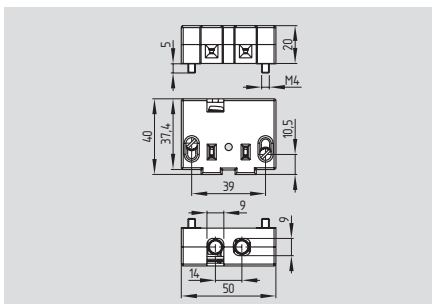


- Caja de termoplástico
- Pueden emplearse todos los actuadores convencionales
- Clavija de contacto en el puente de contacto
- 1 plano de actuación
- La cubierta y el recinto son inseparables
- Clase de protección IP 10
- Orificios de fijación alargados
- 1 entrada de cable con prensaestopas
- 1 entrada de cable por terminal
- Contactos auto-limpiantes
- Tornillos de apriete M4 cautivos
- Terminales de conexionado rápido con enganche (cage clamps)
- Interruptor con doble ruptura

Datos técnicos

Normas:	EN 81
Certificados de prueba:	Certificado de prueba TUV; UL/CSA
Caja:	ultramid auto-extinguible reforzado con fibra de vidrio
Cubierta:	ultramid auto-extinguible reforzado con fibra de vidrio
Actuador:	latón con la capa de plata, Noryl, auto-extinguibles
Protección:	IP 10 según IEC/EN 60529/ DIN VDE 0470-1
Material de contactos:	remaches cubiertos en plata
Tipo de contactos:	1 contacto NC
Sistema de conmutación:	Contactos auto-limpiantes
Conexionado:	terminales de conexionado rápido con enganche (cage clamps)
Fuerza de actuación a los 8 mm de recorrido:	2 N ± 20 %, 8 mm del total del recorrido
U _i :	500 V
I _{the} :	4 A
I _e /U _e :	2 A / 230 VAC, 2 A / 200 VDC
Fuerza de apertura forzada:	10N per NC contact
Temperatura ambiente:	- 30 °C ... + 70 °C
Vida mecánica:	> 1 millón de maniobras

Esquemas



Aceptaciones



Detalles en Pedidos

AZ 19K Contacto de puerta sin actuador

Observación

Los actuadores deben pedirse por separado. véase página 4-19

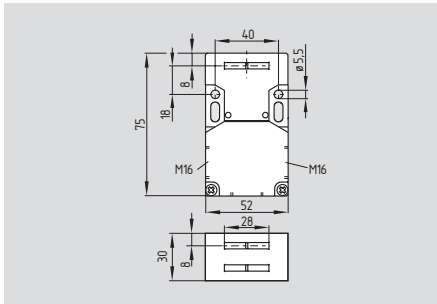
Actuador, longitud 18 mm **AZ 06-13 B/18**
 Actuador, longitud 21 mm **AZ 06-13 B/21**
 Actuador, longitud 23 mm **AZ 06-13 B/23**
 Actuador para barra de enganche **AZ 06 B-1284**

Actuador, longitud 18 mm **AZ 07-14 B/18**
 Actuador, longitud 21 mm **AZ 07-14 B/21**
 Actuador, longitud 23 mm **AZ 07-14 B/23**

Longitud X=12 mm, Y=5 mm **Spez 2006**
 Longitud X=15 mm, Y=5 mm **Spez 2006-1**
 Longitud X=12 mm, Y=7 mm **Spez 2006-2**
 Longitud X=15 mm, Y=10 mm **Spez 2006-3**

Contactos para puertas con ruptura positiva

AZ 15-zo

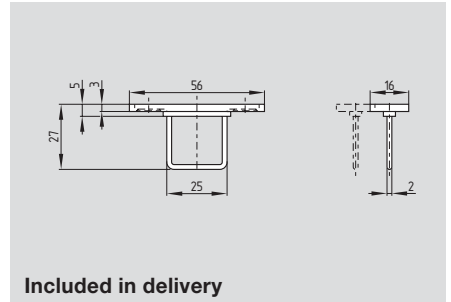


- Caja de termoplástico
- Clase de protección IP 67
- Doble aislamiento \square
- 1 actuador
- Clavija de contacto en el puente de contacto
- 4 planos de actuación
- La cubierta y la carcasa son separables
- Orificios de fijación alargados
- 3 entradas de cable
- 1 entrada de cable por terminal
- Compartimento amplio para el cableado
- Orificios de fijación alargados para el ajuste, Orificios de fijación circulares para el centraje
- Versiones especiales con actuación lateral

Datos técnicos

Normas:	IEC/EN 60947-5-1/ DIN VDE 0660-200; EN 1088; BG-GS-ET-15; TRA 200; DIN EN 81
Certificados de prueba:	Certificado de prueba TÜV de acuerdo con TRA y DIN EN 81
Caja:	termoplástico reforzado con fibra de vidrio, auto-extinguible
Actuador:	acero inoxidable 1.4301
Protección:	IP 67 según EN 60529/ DIN VDE 0470-1
Material de contactos:	plata
Tipo de contactos:	1 contacto NC, puentes de contactos separados galvanicamente.
Sistema de conmutación:	⊖ IEC 60947-5-1; Ⓢ BG-GS-ET-15; acción lenta, contactos NC con apertura forzada terminales a tornillo
Conexionado:	Sección del cable: máx. 2.5 mm ² (incluidos terminales)
U_{imp} :	6 kV
U_j :	500 V
I_{the} :	10 A
Categoría de utilización:	AC-15 / DC-13
I_e/U_e :	2 A / 230 VAC 0,5 A / 200 VDC
Resistencia a sobrecorriente transitoria:	6 A gG fusibles D
Separación de la apertura forzada:	6,5 mm
Fuerza de apertura forzada:	3,5 N
Temperatura ambiente:	- 30 °C ... + 80 °C
Vida mecánica:	> 1 millón de maniobras

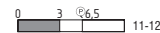
Componentes



Variantes del contacto

1 contacto NC

11 — 12



Aceptaciones

bajo preparación



Detalles en Pedidos

AZ 15zo-2036-3 Contacto de la puerta
con los actuadores

Observación

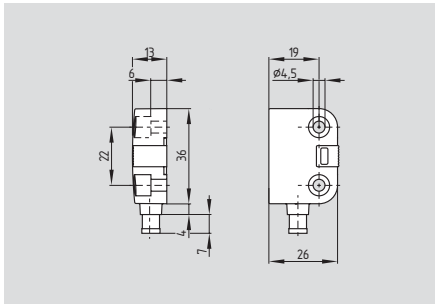
- Kit de alineación para facilitar el montaje, referencia Alignment AZ 15/16

Observación

Actuador insertado = 0 en el diagrama de recorrido del interruptor
El actuador esta incluido en el envío

Sensor para puertas sin contacto

BNS 260



- Caja termoplástico
- Rectangular, plano, diseño compacto
- Caja con orificios de montaje
- Apto para montaje oculto
- Insensible a desalineamiento axial
- Insensible a contaminación
- Actuación lateral
- Superficie de actuación marcada
- Variantes de contactos: NC, NA
- Indicación del estado de conmutación por LED
- Pre-confeccionado con cable: longitud 1m
- Otras longitudes disponibles bajo consulta
- No magnetizado
- Señal de posición
- Requiere relé de seguridad AES 9107 para categoría 3
- Requiere actuador / imán BPS 260

Aceptaciones

under preparation



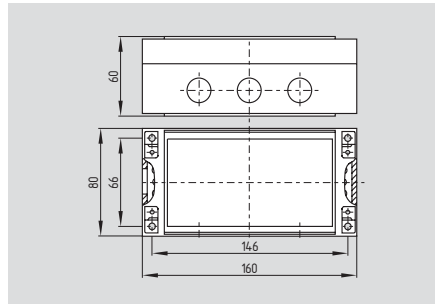
TUV



Observación

- El AES permite supervisar resguardos de seguridad con una categoría de control 3 según la norma EN 954-1
- Monitorización de resguardo mediante un sensor magnético de seguridad BNS 260

AES 9107



- Aprobación BG (Instituto Alemán de seguridad)
- 1 canal
- Monitorización de unos 20 sensores magnéticos de seguridad BNS 260-11z
- Protección interna del canal con fusible fino 2A
- Caja: Protección IP65
- Resistencia máxima del circuito de monitorización 50 Ω

Aceptaciones



TUV



Observación

Si se emplean uno o dos relés o contactores externos para conmutar la carga, el sistema sólo puede alcanzar la categoría de control 3 según la norma EN 954-1 si puede demostrarse o documentarse la exclusión del error "Fallo en los contactores externos", por ejemplo empleando contactores comprobados y fiables. Un segundo contactor aumenta el nivel de seguridad gracias a la conmutación redundante de la carga.

Observación

El BNS 260 y el AES 9107 son sustitutos sin contacto de los contactos para puertas. Están indicados para instalaciones con desajustes y ascensores para bomberos por su clase de protección IP 67.

Encontrará más información y los detalles para realizar pedidos en la página 2-30.

Contactos para puertas con ruptura positiva

	AZ 051 / AZ 052 / AZ 053	AZ 061 / AZ 062 / AZ 063	AZ 05
Normas	EN 81 CAN/CSA-B44.1/ ASME-A15.5	EN 81 CAN/CSA-B44.1/ ASME-A15.5	EN 81
Certificado de prueba	pruebas realizadas por TÜV cULus	pruebas realizadas por TÜV UL/CSA	pruebas realizadas por TÜV cULus
Caja	Ultramid reforzado con fibra de vidrio, autoextinguible	Ultramid reforzado con fibra de vidrio, autoextinguible	Termoplástico reforzado con fibra de vidrio, autoextinguible
Cubierta	Poliamida transparente autoextin- guible	Poliamida transparente autoextin- guible	Termoplástico transparente o au- toextinguible
Actuador	Latón chapado en plata, Ultramid, autoextinguible	Latón chapado en plata, Ultramid, autoextinguible	Latón chapado en plata inyectado en material termoplástico
Clase de protección	IP 00	IP 20	IP 00
Material de contacto	Remaches de cobre chapados en plata	Remaches de cobre chapados en plata	Remaches de cobre chapados en plata
Elementos de conmutación	1 contacto NC	1 contacto NC	1 contacto NC
Sistema de conmutación	Contacto autolimpiable	Contacto autolimpiable	Contacto autolimpiable
Conexión	Tornillos hexagonales M4, DIN 7984, con sujeción a resorte	Terminales de tornillo M4, DIN 7984, sujeción a resorte	Tornillos hexagonales M4, con su- jeción a resorte
Fuerza de accionamiento con 5 mm de recorrido	1.6 N ± 20 %, recorrido total 5 mm	1.6 N ± 20 %, recorrido total 7 mm	aprox. 1.6 N
U_{imp}	–	–	–
U_i	500 V	500 V	500 V
I_{the}	4 A	4 A	4 A
Categoría de utilización	AC-15 DC-13	AC-15, DC-13	AC-15 DC-13
I_e/U_e	2 A / 230 VAC 1 A / 200 VDC	2 A / 230 VAC 2 A / 200 VDC	2 A / 230 VAC 1 A / 200 VDC
Resistencia a sobrecorriente transitoria	2 A gG	2 A gG	–
Recorrido de ruptura positiva	–	–	–
Fuerza de ruptura positiva	–	–	–
Temperatura ambiente	–30 °C ... +70 °C	–30 °C ... +70 °C	–15 °C ... +70 °C
Vida mecánica	> 10 millón de operaciones	> 10 millón de operaciones	> 10 millón de operaciones
Humedad atmosférica relativa	≤ 95 %, sin condensación	≤ 95 %, sin condensación	≤ 95 %, sin condensación

Contactos para puertas con ruptura positiva

AZ 06	AZ 07	AZ 08	
EN 81	EN 81	EN 81	Normas
pruebas realizadas por TÜV cULus	pruebas realizadas por TÜV UL/CSA	pruebas realizadas por TÜV	Certificado de prueba
Termoplástico reforzado con fibra de vidrio, autoextinguible	Termoplástico reforzado con fibra de vidrio, autoextinguible	Latamid	Caja
Material termoplástico transparente	Termoplástico transparente	–	Cubierta
Latón chapado en plata inyectado en material termoplástico	Latón chapado en plata inyectado en material termoplástico	Latón chapado en plata inyectado en material termoplástico	Actuador
IP 20	IP 20	IP 20	Clase de protección
Remaches de cobre chapados en plata	Remaches de cobre chapados en plata	Remaches de cobre chapados en plata	Material de contacto
1 contacto NC	1 contacto NC	1 contacto NC	Elementos de conmutación
Contacto autolimpiable	Contacto autolimpiable	Contacto autolimpiable	Sistema de conmutación
Tornillos hexagonales M4, con sujeción a resorte	Terminales de tornillos hexagonales M4, sujeción a resorte	Terminales de tornillo M3	Conexión
aprox. 1.6 N recorrido total 7 mm	aprox. 1.6 N recorrido total 7 mm	2 N ± 20 %, recorrido total 8	Fuerza de accionamiento con 5 mm de recorrido
–	–	–	U_{imp}
500 V	500 V	500 V	U_i
4 A	4 A	4 A	I_{the}
AC-15, DC-13	AC-15, DC-13	AC-15, DC-13	Categoría de utilización
2 A / 230 VAC, 2 A / 200 VDC	2 A / 230 VAC, 2 A / 200 VDC	2 A / 230 VAC, 2 A / 200 VDC	I_e/U_e
2 A gG	2 A gG	–	Resistencia a sobrecorriente transitoria
–	–	–	Recorrido de ruptura positiva
–	–	–	Fuerza de ruptura positiva
– 15 °C ... + 70 °C	– 15 °C ... + 70 °C	– 30 °C ... + 80 °C	Temperatura ambiente
> 1 millón de operaciones	> 1 millón de operaciones	> 1 millón de operaciones	Vida mecánica
≤ 95 %, sin condensación	≤ 95 %, sin condensación	–	Humedad atmosférica relativa

Contactos para puertas con ruptura positiva

	AZ 13	AZ 14-1	AZ 19
Normas	EN 81	EN 81	EN 81
Certificado de prueba	–	pruebas realizadas por TÜV	–
Caja	Termoplástico reforzado con fibra de vidrio, autoextinguible	Termoplástico reforzado con fibra de vidrio, autoextinguible	Ultramid reforzado con fibra de vidrio, autoextinguible
Cubierta	Material termoplástico transparente o autoextinguible	Termoplástico transparente o autoextinguible	Ultramid reforzado con fibra de vidrio, autoextinguible
Actuador	Latón chapado en plata inyectado en material termoplástico	Latón chapado en plata inyectado en material termoplástico	Latón chapado en plata, Noryl, autoextinguible
Clase de protección	IP 20	IP 20	IP 10
Material de contacto	Remaches de cobre chapados en plata	Remaches de cobre chapados en plata	Plata
Elementos de conmutación	1 contacto NC	1 contacto NC	1 contacto NC
Sistema de conmutación	Contacto autolimpiable	Contacto autolimpiable	Contacto autolimpiable
Conexión	Tornillos hexagonales M4, con sujeción a resorte	Tornillos hexagonales M4, con sujeción a resorte	Tornillos hexagonales M4, con terminales tipo Cage Clamp
Fuerza de accionamiento con 5 mm de recorrido	aprox. 1.6 N	aprox. 2.2 N ± 20 %	2 N ± 20 %, recorrido total 8 mm
U_{imp}	–	–	4 kV
U_i	500 V	500 V	500 V
I_{the}	4 A	6 A	4 A
Categoría de utilización	AC-15, DC-13	AC-15, DC-13	AC-15, DC-13
I_e/U_e	2 A / 230 VAC, 2 A / 200 VDC	6 A / 380 VAC 2 A / 220 VDC	2 A / 230 VAC, 2 A / 200 VDC
Resistencia a sobrecorriente transitoria	–	–	fusible 2 A gG D
Recorrido de ruptura positiva	–	–	6,5 mm
Fuerza de ruptura positiva	10 N	10 N	10 N
Temperatura ambiente	–30 °C ... +70 °C	–30 °C ... +70 °C	–30 °C ... +70 °C
Vida mecánica	> 1 millón de operaciones	> 1 millón de operaciones	> 1 millón de operaciones
Humedad atmosférica relativa	–	–	–

Contactos para puertas con ruptura positiva

	AZ 15 zo	BNS 260	
Normas	EN 81 IEC 60947-5-1/EN 60947-5-1/DIN EN 1088 BG-GS-ET-15	IEC 60947-5-3, BG-GS-ET14	Normas
Certificado de prueba	pruebas realizadas por TÜV cULus en preparación	Rectangular con esquinas redondas ¹	Diseño
Caja	Termoplástico reforzado con fibra de vidrio, autoextinguible	termoplástico reforzado con fibra de vidrio	Caja
Cubierta	Termoplástico reforzado con fibra de vidrio, autoextinguible	IP 67	Protección
Actuador	Acero inoxidable 1.4301	Boflex 4 x 0,25 mm ² Longitud del cable 1 m; Conector M8 x 1, 4-polos	Conexionado
Clase de protección	IP 67 según IEC 60529/EN 60529/ DIN VDE 0470-1	LED	Indicador del estado del interruptor
Material de contacto	Plata	24 VDC, 75 VDC	Tensión de conmutación
Elementos de conmutación	1 contacto NC, puente de contac- to separado galvánicamente	max. 400 mA	Corriente de conmutación
Sistema de conmutación	⊖ IEC 60947-5-1 B BG-GS-ET-15 Contacto NC de ruptura positiva y acción lenta	max. 10 VA	Capacidad de conmutación
Conexión	Terminales de tornillo, sección de cable máx. 2.5 mm ² (incluida la cubierta del conductor)	–	Capacidad de conmutación
Fuerza de accionamiento con 5 mm de recorrido	3,5 N	5 Hz	Resistencia dieléctrica
U_{imp}	6 kV	– 25 °C ... + 70 °C	Temperatura ambiente
U_i	500 V	30 g / 11 ms	Resistencia al impacto
I_{the}	10 A	10 ... 55 Hz	Resistencia a la vibración
Categoría de utilización	AC-15 / DC 13	BPS 260-1, BPS 260-2	Actuador / Imán
I_e/U_e	2 A / 230 VAC 0,5 A / 200 VDC	5 mm	máx. distancia de conmutación
Resistencia a sobrecorriente transitoria	fusible 6 A gG D		
Recorrido de ruptura positiva	6,5 mm		
Fuerza de ruptura positiva	3,5N		
Temperatura ambiente	– 30 °C ... + 80 °C		
Vida mecánica	> 1 millón de operaciones		
Humedad atmosférica relativa	–		

Encontrará más datos en la página 2-38

Observación