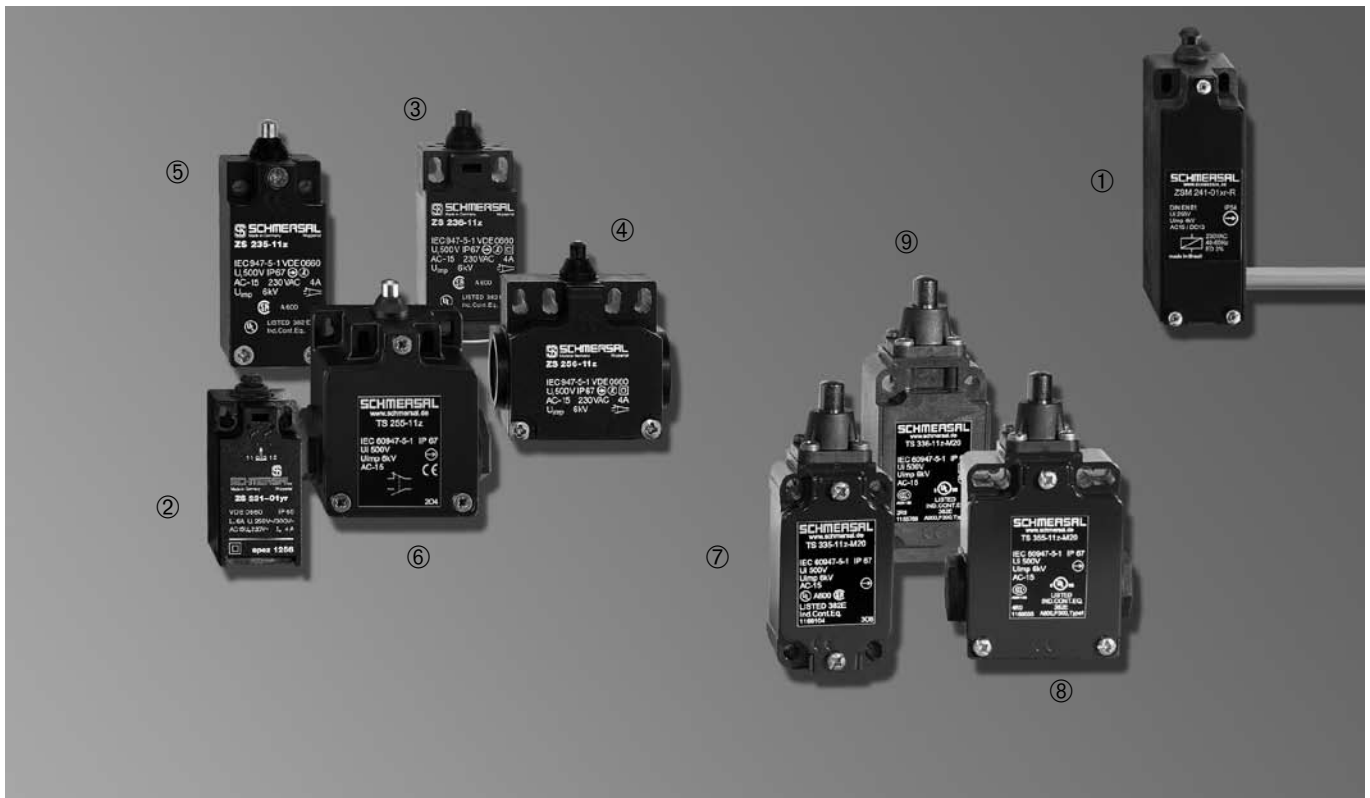




Introducción	3-2
ZSM 241	3-8
Z 231 con retención	3-9
Z/T 236	3-10
Z/T 256	3-12
Z/T 235	3-14
Z/T 255	3-15
Actuadores para pequeños interruptores estándar	3-17
Tabla de datos técnicos	3-30
T 336	3-32
T 335	3-34
T 355	3-35
Actuadores para grandes interruptores estándar	3-36
Tabla de datos técnicos	3-42

Interruptores de posición con función de seguridad



Ámbito de aplicación

Los interruptores de posición con función de seguridad están indicados para una amplia gama de aplicaciones en el sector de los ascensores. Se emplean especialmente cuando la seguridad y la precisión del posicionamiento son de suma importancia, es decir, en finales de carrera, en el enganche de seguridad o limitadores de velocidad.

Para estas aplicaciones, Schmersal ofrece un completo catálogo de interruptores de posición que han demostrado su utilidad en el sector de los ascensores en todo el mundo.

Las diferentes gamas permiten una fácil adaptación a cada aplicación concreta mediante una amplia variedad de elementos accionadores.

Todos los interruptores de posición con función de seguridad presentan una conexión positiva

entre el accionador y el contacto NC de apertura positiva. Existen interruptores con dos sistemas de conmutación diferentes: acción rápida (Z) y acción lenta (T). La clase de protección de toda la gama va de la IP 54 hasta la IP 67. Las carcasas de metal o termoplástico se ofrecen en dos tamaños estandarizados diferentes y son altamente resistentes a aceites y carburantes.

El usuario puede elegir entre varias combinaciones de contactos NC y NA. Los interruptores se conectan mediante terminales de tornillo o conectores de clavija. El ZSM 241, con rearme eléctrico, viene con el cable de conexión. Algunos interruptores cuentan con una cubierta adicional para el compartimento de conexiones para que los contactos nunca queden expuestos, aunque se abra la cubierta del interruptor. En este caso, los cables pueden conectarse fácilmente mediante bornes de resorte (Cage Clamp).

Accionadores

Para posibilitar una aplicación universal de los interruptores de posición, se ofrece una amplia gama de accionadores, principalmente con cabezales intercambiables: pistones convencionales o de rodillo, palancas de rodillo, en ángulo o de varilla, así como otras palancas especiales con cabezal accionador en forma de seta o con clavija de rearme, y versiones con rodillos de goma de mayor tamaño. Para facilitar el almacenamiento, los accionadores de muchos modelos pueden instalarse posteriormente.

Interruptores de posición con función de seguridad

Características		①	②	③	④	⑤	⑥	⑦	⑧	⑨
		ZSM 241	Z 231	Z/T 236	Z/T 256	Z/T 235	Z/T 255	T 335	T 355	T 336
Carcasa	Termoplástico	•	•	•	•	–	–	–	–	•
	Metal	–	–	–	–	•	•	•	•	–
Método de montaje	según DIN EN 50047 (tamaño pequeño)	•	•	•	•	•	•	–	–	–
	según DIN EN 500041 (tamaño grande)	–	–	–	–	–	–	•	•	•
Modo de conmutación	Acción rápida (Z)	•	•	•	•	•	•	–	–	–
	Acción lenta (T)	–	–	•	•	•	•	•	•	•
	con enganche	•	•	•	•	•	•	•	•	•
	sin enganche	–	–	•	•	•	•	•	•	•
Rearme	tirando del pistón	–	•	•	•	–	–	–	–	–
	por activación remota	•	–	–	–	–	–	–	–	–
Clase de protección (máx.) IP		54	65	67	67	67	67	67	67	67
	Doble aislamiento	–	•	•	•	–	–	–	–	•
Contactos	Número de contactos NC	1	1	2	2	2	2	2	2	2
Entrada de cable	Clavija de conexión	–	1	1	2	1	3	1	3	1
Cable de conexión	Rígido, 1 m	•	–	–	–	–	–	–	–	–
	Terminales de tornillo	–	•	•	•	•	•	•	•	•
Elementos accionadores	Seleccionables	–	–	•	•	•	•	•	•	•
	Ángulo de la palanca giratoria ajustable en pasos de 10°	–	–	•	•	•	•	•	•	•
Cubierta del compartimento de conexiones		–	–	•	•	•	•	•	•	•
Resistencia a aceites y combustibles	alta	•	–	•	•	•	•	•	•	•
Aplicación	limitador de velocidad	•	•	•	•	–	–	–	–	–
	varias	•	–	•	•	•	•	•	•	•
Certificaciones	IEC / EN 60947	•	•	•	•	•	•	•	•	•
	UL	–	–	•	•	•	–	•	•	•
Página		3-8	3-9	3-10	3-11	3-12	3-13	3-30	3-31	3-32

Leyenda:

- disponible
- no disponible

Nota:

Para los interruptores de corte en carga T 064 y T 136, véase el catálogo general.

Esta tabla presenta las características generales de la gama de productos. En la página siguiente se ofrece una descripción detallada de cada componente, así como información sobre versiones especiales.

¡Nota: Según norma EN81, interruptores de seguridad deben ser actuados 2mm detrás de su punto de conmutación!

Interruptores de posición con función de seguridad

Modo de conmutación del interruptor Interruptor

Acción rápida (Z)

Con la acción rápida no existe un recorrido diferencial entre la apertura del contacto NC y el cierre del contacto NA, es decir, que los contactos NC y NA conmutan simultáneamente. El movimiento de conmutación se produce con rapidez, independientemente de la velocidad del accionamiento. A causa de la histéresis, los puntos de conmutación son diferentes en ambas direcciones de accionamiento.

Este sistema de conmutación se emplea cuando deben funcionar simultáneamente los contactos NC y NA y no se desean posiciones intermedias. También es posible una función de enganche. Los interruptores de acción rápida según DIN E 50047 están autorizados para aplicaciones de la norma EN 81.



Acción rápida

- Z 231
- Z 236
- Z 256
- Z 235
- Z 255

Acción lenta (T)

Con la acción lenta, existe un recorrido diferencial entre la apertura del contacto NC y el cierre del contacto NA, es decir, los contactos no conmutan simultáneamente. Los puntos de conmutación se hallan exactamente en la misma posición tanto en el accionamiento como en la conmutación de retorno del interruptor de posición. El movimiento de conmutación depende de la velocidad de accionamiento. La acción lenta puede obtenerse con contactos solapados o escalonados. Si se hallan solapados, los contactos NA y NC se cierran simultáneamente durante un breve instante en el proceso de conmutación. El escalonamiento puede emplearse en dos contactos del mismo tipo (por ejemplo, dos contactos NC o dos contactos NA). En tal caso, los contactos conmutan uno después de otro.



Acción lenta

- T 236
- T 256
- T 235
- T 255
- T 335
- T 355
- T 336

Enganche de posición final (r)

Los interruptores de posición con enganche de posición final no tienen resorte de retorno, por lo que deben volverse a poner en la posición inicial manualmente después de cada operación. A este fin, los pistones son de un tamaño mayor o incorporan una clavija transversal. El enganche de posición final sólo está disponible en interruptores de posición de acción rápida.

- Z 231
- Z/T 236
- Z/T 236
- T 336

Acción rápida magnética (Z)

El ZS 231-01yr-1256 es una alternativa al enganche de posición final. En este interruptor se emplea el sistema de acción rápida magnética, que permite la función de acción rápida casi sin ningún recorrido previo. El ZSM 241 con rearme magnético viene además equipado con el principio de funcionamiento de acción rápida magnética.

- ZS 231-01yr-1256
- ZSM 241

Interruptores de posición con función de seguridad



ZSM 241 con rearme electromagnético

Por su recorrido previo o de accionamiento extraordinariamente corto, el interruptor de posición ZSM 241 está especialmente indicado para limitadores de velocidad. El ZSM presenta un rearme electromagnético y está especialmente concebido para ascensores sin sala de máquinas, con un acceso difícil al rearme manual.

Página 3-8

Accionadores:

- Pistón (S)

Página 3-18



Interruptores estandarizados de tamaño pequeño

- Según DIN EN 50047
- Acción rápida (Z)
- Acción lenta (T)

Página 3-9

Accionadores:

- Pistón (S)
- Pistón de rodillo (R)
- Palanca de rodillo (R, K)
- Palanca en ángulo (K)
- Palanca de rodillo (H)
- Palanca de barra (H)

Página 3-17



Interruptores estandarizados de tamaño grande

- Según DIN EN 50041
- Acción lenta (T)







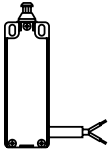
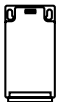

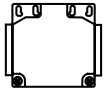
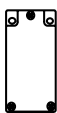
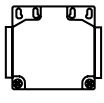
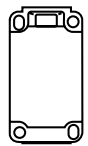
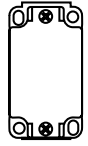
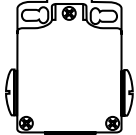
Página 3-32

Accionadores:

- Pistón (S)
- Pistón de rodillo (R)
- Palanca de rodillo (R, K)
- Palanca en ángulo (K)
- Palanca de rodillo (H)
- Palanca de barra (H)

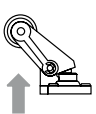


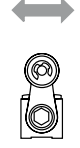
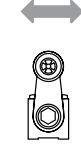





Página 3-36

Interruptores de posición con función de seguridad

Accionadores		Elementos accionadores					
Interruptor de posición							
ZSM 241 Página 3-8 • Carcasa de termoplástico		S					
Z 231 Página 3-9 • Carcasa de termoplástico		S					
Z/T 236 Página 3-10 • Carcasa de termoplástico • 1 entradas de cable • Diseño según DIN EN 50047		S	R	4S	4R	1R	K
Z/T 256 Página 3-11 • Carcasa de termoplástico • 2 entradas de cable • Método de montaje y puntos de conmutación según DIN EN 50047		S	R	4S	4R	1R	K
Z/T 235 Página 3-12 • Carcasa metálica • 1 entrada de cable • Diseño según DIN EN 50047		S	R	4S	4R	1R	K
Z/T 255 Página 3-13 • Carcasa metálica • 3 entradas de cable • Diseño según DIN EN 50047		S	R	4S	4R	1R	K
T 336 Página 3-30 • Carcasa de termoplástico • 1 entrada de cable • Diseño según DIN EN 50047		S	R				1K
T 335 Página 3-31 • Carcasa metálica • 1 Entrada de cables • Diseño según DIN EN 50041		S	R				1K
T 355 Página 3-32 • Carcasa metálica • 3 entradas de cable • Método de montaje y puntos de conmutación según DIN EN 50041		S	R				1K

Nota: Los datos técnicos de cada serie se relacionan en las páginas indicadas. Al final de la descripción de esta serie se ofrece información sobre los accionadores, como sus dimensiones, recorridos de conmutación y diagramas de contactos.

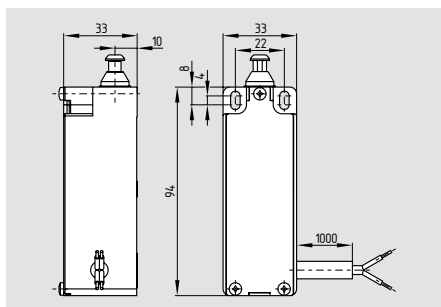
Interruptores de posición con función de seguridad

Accionadores									
Elementos accionadores									
									
3K	4K	K4		V1H	V12H	V14H	V7H	V10H	15H
3K	4K	K4		V1H	V12H	V14H	V7H	V10H	
3K	4K	K4		V1H	V12H	V14H	V7H	V10H	
3K	4K	K4		V1H	V12H	V14H	V7H	V10H	
3K			4VH				4V7H	4V10H	
3K			4VH				4V7H	4V10H	
3K			4VH				4V7H	4V10H	

* No todos los accionadores están indicados para tareas de seguridad.

Interruptores de posición con función de seguridad

ZSM 241



- **Rearme mediante disparo remoto**
- Caja en termoplástico
- Interruptor con función de retención
- Requiere poca fuerza de actuación y corto recorrido
- Sistema magnético de acción rápida (Z)
- Protección IP 54
- Contactos: 1 contacto NC
- Cable de conexión de 1 m, otras longitudes disponibles
- Alta resistencia al aceite y gasolina
- Especial para aplicaciones de control de velocidad o protección de entrada en el poso del hueco
- Detalles de montaje DIN EN 50047 (pequeño)

Datos técnicos

Normas: IEC/EN 60947-1
DIN VDE 0660-200
BG-GS-ET-15
EN 81-1/2

Carcasa: termoplástico reforzado con fibra de vidrio, autoextinguible

Protección : IP 54
según IEC/EN 60529
DIN VDE 0470-1

Material de contactos: plata

Tipo de contactos: Contacto NC con doble ruptura, refrigerado con rearme electromagnético

Sistema de conmutación: \ominus IEC 60947-5-1; Sistema magnético de acción rápida, contacto NC ruptura positiva

U_{imp} : 4 kV
 U_i : 250 V

Categoría de utilización: AC-15 / DC-13

I_e/U_e : 4 A / 230 V AC,
4 A / 24 V DC,

Fusible máximo: 4 A GL-gI

Temperatura ambiente: - 25 °C ... + 40 °C

Anchura de la apertura del contacto: 2 x 2 mm

Vida mecánica: 5 x 10⁴ operaciones

Fuerza de actuación: 6 N (\pm 2 N)

Voltaje: 230 VAC / 50 Hz

Imán: 3 % ED

Accionadores

Pitón S

Aceptaciones



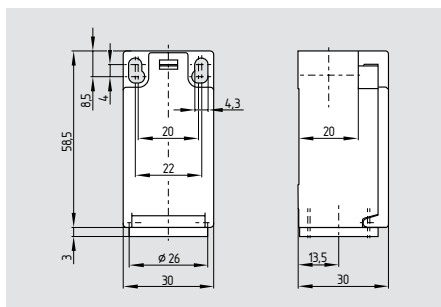
Detalles en Pedidos

Z1M 241-01xr-②

N°.	Reemplaza	Descripción
①	S 2S	Pitón estándar Pitón ajustable
②	R L	RHS salida de cable LHS salida de cable

Interruptores de posición con función de seguridad

Z/T 236 Con retención



- Caja de plástico
- Detalles de montaje DIN EN 50047 (pequeño)
- Diseño compacto
- Interruptor con función de retención
Acción rápida, con presión constante en el contacto.
- Rearme al tirar del pitón
- Protección IP 67
- Doble aislamiento
- 2 contactos
- 1 Entrada de cables M20 x 1.5 o M16 x 1.5
- Terminales de tornillos máx. 2.5 mm² (incluidos terminales)
- Amplia gama de actuadores disponibles
- Los actuadores pueden ser rotados en pasos de 4 x 90°
- Alta resistencia al aceite y gasolina

Datos técnicos

Normas:	IEC/EN 60947-5-1 BG-GS-ET-15
Diseño:	montaje según EN 50047
Carcasa:	termoplástico reforzado con fibra de vidrio, autoextinguible
Protección:	IP 67
Material de contactos:	plata
Tipo de contactos:	conmutador con doble ruptura Zb o 2 contactos NC, con separación galvánica en los puentes de contacto
Sistema de conmutación:	⊖ IEC 60947-5-1 acción lenta o acción brusca, contactos NC con apertura forzada
Conexionado:	terminales a tornillo
Sección del cable:	máx. 2,5 mm ² min. 1,5 mm ² (incluidos terminales)
Entrada de cables:	M 20 x 1.5
U _{imp} :	6 kV
U _i :	500 V
I _{the} :	10 A
Categoría de utilización:	AC-15; DC-13
I _e /U _e :	4 A / 230 VAC 1 A / 24 VDC
Fusible máximo:	6 A gG fusibles D
Temperatura ambiente:	- 30 °C ... + 80 °C
Vida mecánica:	20 millones de maniobras
Cadencia:	máx. 5000/h
Duración de rebotes:	Acción brusca: < 2 ms; Acción lenta; con respecto a la velocidad del actuador
Tiempo de conmutación:	Acción brusca: > 2 ms; Acción lenta; con respecto a la velocidad del actuador

Accionadores

Pitón	S-1519 S-1816
Pitón de rodillo	R-1816
Palanca de rodillo	1R-1816 K-1816
Palanca en ángulo	3K-1816 4K-1816 K4-1816

Aceptaciones



Detalles en Pedidos

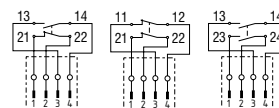
Z ① 236-②zr③-④-⑤

Nº.	Reemplaza	Beschreibung
	Z	Acción brusca ⊖
①	Información de los actuadores a partir de la página 3-17	
②	02	2 NC
	11	1 NA / 1 NC
	20	2 NA
③	h	Acción lenta con contactos progresivos
	ü	con contactos solapados

Detalles en Pedidos

Nº.	Reemplaza	Beschreibung
④	M16 ID	Entrada de cables M20 Entrada de cables M16 Conector rápido con enganche (Cage Clamp)
	ST	Conector M12 (A-codificación)
⑤	1519	Con cabeza actuadora en forma de Zeta
	1816	Con palanca de rearme

Conector enchufable



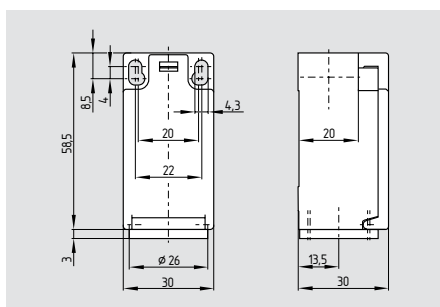
Información de los actuadores a partir de la página 3-17

Observación:

El actuador es definido en el ítem ② y ⑥ en los detalles en pedido.

Interruptores de posición con función de seguridad

Z/T 236 Sin retención



- Caja de plástico
- Detalles de montaje DIN EN 50047 (pequeño)
- Diseño compacto
- Función del interruptor sin retención
Acción rápida, con presión constante
Acción lenta con contactos solapados o progresivos
- Protección IP 67
- Doble aislamiento
- 2 contactos
- 1 Entrada de cables M20 x 1.5 o M16 x 1.5
- Terminales de tornillos máx. 2.5 mm² (incluidos terminales)
- Amplia gama de actuadores disponibles
- Los actuadores pueden ser rotados en pasos de 4 x 90°
- Ángulo de la Palanca de rodillo ajustable en pasos de 10°
- Alta resistencia al aceite y gasolina

Datos técnicos

Normas:	IEC/EN 60947-5-1 BG-GS-ET-15
Diseño:	montaje según EN 50047
Carcasa:	termoplástico reforzado con fibra de vidrio, autoextinguible
Protección:	IP 67
Material de contactos:	plata
Tipo de contactos:	conmutador con doble ruptura Zb o 2 contactos NC, con separación galvánica en los puentes de contacto
Sistema de conmutación:	⊖ IEC 60947-5-1 acción lenta o acción brusca, ruptura positiva contacto NC
Conexionado:	terminales a tornillo
Sección del cable:	máx. 2,5 mm ² min. 1,5 mm ² (incluidos terminales)
Entrada de cables:	M 20 x 1.5
U _{imp} :	6 kV
U _i :	500 V
I _{the} :	10 A
Categoría de utilización:	AC-15; DC-13
I _e /U _e :	4 A / 230 VAC 1 A / 24 VDC
Fusible máximo:	6 A gG fusibles D
Temperatura ambiente:	- 30 °C ... + 80 °C
Vida mecánica:	20 millones de maniobras
Cadencia:	máx. 5000/h
Duración de rebotes:	acción brusca: < 3 ms; Acción lenta; con respecto a la velocidad del actuador
Tiempo de conmutación:	acción brusca: > 5,5 ms; Acción lenta; con respecto a la velocidad del actuador

Accionadores

Pitón	S
Pitón de rodillo	R 4S 4R
Palanca de rodillo	1R K
Palanca en ángulo	3K 4K K4
Palanca de rodillo	1H 7H-2138 7H-1058/2138 7H-2079-2 12H 14H 14H-1058 15H
Palanca de barra	10H

Aceptaciones



Detalles en Pedidos

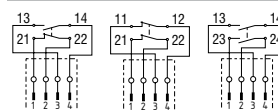
①② 236-③z④-⑤-⑥

Nº.	Reemplaza	Descripción
①	Z	Acción brusca ⊖
	T	Acción lenta ⊖
②		Información de los actuadores a partir de la página 3-17
③	02	2 NC
	11	1 NA / 1 NC
	20	2 NA
④	h	Acción lenta con contactos progresivos
	ü	con contactos solapados

Detalles en Pedidos

Nº.	Reemplaza	Descripción
⑤	M16	Entrada de cables M20
	ID	Entrada de cables M16
		Conector rápido con enganche (Cage Clamp)
	ST	Connector M12 (codificación-A)
⑥	2079-2	con rodillo de goma grande y palanca fija 7H
	1058	roldana de goma de 50 mm para palanca de rodillo 7H
	1058/2138	con roldana de goma grande y brazo ajustable en pasos

Conector enchufable



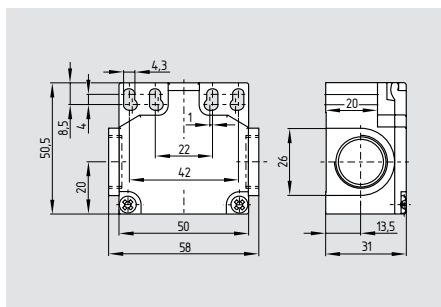
Información de los actuadores a partir de la página 3-17

Observación:

El actuador es definido en el ítem ② y ⑥ en los detalles en pedido

Interruptores de posición con función de seguridad

Z/T 256 Con retención



- Caja de plástico
- Detalles de montaje DIN EN 50047 (pequeño)
- Anchura ampliada
- Interruptor con función de retención
Acción rápida, con presión constante en el contacto.
- Rearme al tirar del pitón
- Protección IP 67
- Doble aislamiento
- 2 contactos
- 2 entradas del cable M20 x 1.5 o M16 x 1.5
- Terminales de tornillos máx. 2.5 mm² (incluidos terminales)
- Amplia gama de actuadores disponibles
- Los actuadores pueden ser rotados en pasos de 4 x 90°
- Alta resistencia al aceite y gasolina

Datos técnicos

Normas: IEC/EN 60947-5-1
BG-GS-ET-15

Diseño: montaje según EN 50047

Carcasa: termoplástico reforzado con fibra de vidrio, autoextinguible

Protección: IP 67

Material de contactos: plata

Tipo de contactos: conmutador con doble ruptura o 2 contactos NC, con separación galvánica en los puentes de contacto

Sistema de conmutación: ⊖ IEC 60947-5-1
acción lenta o acción brusca, contactos NC con apertura forzada

Conexión: terminales a tornillo

Sección del cable: máx. 2,5 mm²
min. 1,5 mm² (incluidos terminales)

Entrada de cables: 2 x M 20 x 1.5

U_{imp}: 6 kV

U_j: 500 V

I_{the}: 10 A

Categoría de utilización: AC-15; DC-13

I_e/U_e: 4 A / 230 VAC
1 A / 24 VDC

Fusible máximo: 6 A gG fusibles D

Temperatura ambiente: - 30 °C ... + 80 °C

Vida mecánica: 20 millones de maniobras

Cadencia: máx. 5000/h

Duración de rebotes: acción brusca: < 3 ms;
Acción lenta;
con respecto a la velocidad del actuador

Tiempo de conmutación: acción brusca: > 5,5 ms;
Acción lenta;
con respecto a la velocidad del actuador

Accionadores

Pitón S-1519
S-1816

Palanca de rodillo 1R-1816
K-1816

Palanca en ángulo 3K-1816
4K-1816
K4-1816

Aceptaciones



Detalles en Pedidos

①② 256-③z④-⑤-⑥

N°.	Reemplaza	Descripción
①	Z T	Acción brusca ⊖ Acción lenta ⊖
②		Información de los actuadores a partir de la página 3-17
③	02 11 20	2 NC 1 NA / 1 NC 2 NA
④	h ü	Acción lenta con contactos progresivos con contactos solapados
⑤	M16	Entrada de cables M20 Entrada de cables M16

Detalles en Pedidos

N°.	Reemplaza	Descripción
⑥	1519 1816 2079-2	Con cabeza actuadora en forma de zeta Con palanca de rearme con rodillo de goma grande y palanca fija 7H

Observación

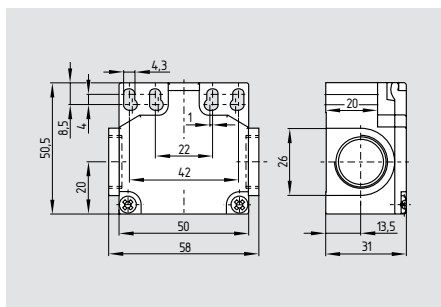
Información de los actuadores a partir de la página 3-17

Observación:

El actuador es definido en el ítem ② y ⑥ en los detalles en pedido

Interruptores de posición con función de seguridad

Z/T 256 Sin retención



- Caja de plástico
- Detalles de montaje DIN EN 50047 (pequeño)
- Anchura ampliada
- Interruptor con función de retención
Acción rápida, con presión constante en el contacto
Acción lenta con contactos solapados o progresivos
- Protección IP 67
- Doble aislamiento
- 2 contactos
- 2 entradas del cable M20 x 1.5 or M16 x 1.5
- Terminales de tornillos máx. 2.5 mm² (incluidos terminales)
- Amplia gama de actuadores disponibles
- Los actuadores pueden ser rotados en pasos de 4 x 90°
- Ángulo de la Palanca de rodillo ajustable en pasos de 10°
- Alta resistencia al aceite y gasolina

Datos técnicos

Normas:	IEC/EN 60947-5-1 BG-GS-ET-15
Diseño:	montaje según EN 50047
Carcasa:	termoplástico reforzado con fibra de vidrio, autoextinguible
Protección:	IP 67
Material de contactos:	plata
Tipo de contactos:	conmutador con doble ruptura o 2 contactos NC, con separación galvánica en los puentes de contacto
Sistema de conmutación:	⊖ IEC 60947-5-1 acción lenta o acción brusca, contactos NC con apertura forzada
Conexión:	terminales a tornillo
Sección del cable:	máx. 2,5 mm ² min. 1,5 mm ² (incluidos terminales)
Entrada de cables:	2 x M 20 x 1.5
U _{imp} :	6 kV
U _j :	500 V
I _{the} :	10 A
Categoría de utilización:	AC-15; DC-13
I _e /U _e :	4 A / 230 VAC 1 A / 24 VDC
Fusible máximo:	6 A gG fusibles D
Temperatura ambiente:	- 30 °C ... + 80 °C
Vida mecánica:	20 millones de maniobras
Cadencia:	máx. 5000/h
Duración de rebotes:	acción brusca: < 3 ms; Acción lenta; con respecto a la velocidad del actuador
Tiempo de conmutación:	acción brusca: > 5,5 ms; Acción lenta; con respecto a la velocidad del actuador

Accionadores

Pitón	S
Pitón de rodillo	R 4S 4R
Palanca de rodillo	1R K
Palanca en ángulo	3K K K4
Palanca de rodillo	1H 7H-2138 7H-1058/2138 7H-2079-2 12H 14H 14H-1058 15H
Palanca de barra	10H

Aceptaciones



Detalles en Pedidos

①② 256-③z④-⑤-⑥

Nº.	Reemplaza	Descripción
①	Z T	Acción brusca ⊖ Acción lenta ⊖
②		Información de los actuadores a partir de la página 3-17
③	02 11 20	2 NC 1 NA / 1 NC 2 NA
④	h ü	Acción lenta con contactos progresivos con contactos solapados
⑤	M16	Entrada de cables M20 Entrada de cables M16

Detalles en Pedidos

Nº.	Reemplaza	Descripción
⑥	2079-2 1058 1058/2138	con rodillo de goma grande y palanca fija 7H roldana de goma de 50 mm para palanca de rodillo 7H con roldana de goma grande y brazo ajustable en pasos

Observación

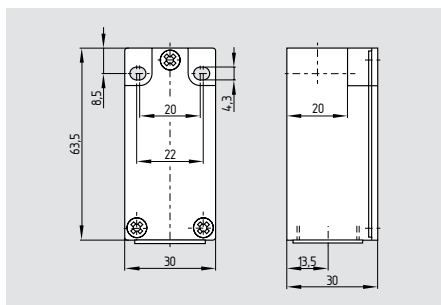
Información de los actuadores a partir de la página 3-17

Observación:

El actuador es definido en el ítem ② y ⑥ en los detalles en pedido

Interruptores de posición con función de seguridad

Z/T 235



- Caja metálica
- Detalles de montaje DIN EN 50047 (pequeño)
- Diseño compacto
- Interruptor con función de retención
- Acción rápida, con presión constante en el contacto
- Acción lenta con contactos solapados o progresivos
- Protección IP 67
- 2 contactos
- 1 Entrada de cables M20 x 1.5
- Terminales de tornillos máx. 2.5 mm² (incluidos terminales)
- Amplia gama de actuadores disponibles
- Los actuadores pueden ser rotados en pasos de 4 x 90°
- Ángulo de la Palanca de rodillo ajustable en pasos de 10°
- Alta resistencia al aceite y gasolina

Datos técnicos

Normas:	IEC/EN 60947-5-1 BG-GS-ET-15
Diseño:	montaje según EN 50047
Carcasa:	Zinc fundido, lacado
Protección :	IP 67
Material de contactos:	plata
Tipo de contactos:	conmutador con doble ruptura Zb o 2 contactos NC, con separación galvánica en los puentes de contacto
Sistema de conmutación:	⊖ IEC 60947-5-1 acción lenta o acción brusca, contactos NC con apertura forzada
Conexionado:	terminales a tornillo
Sección del cable:	máx. 2.5 mm ² , min. 0.75 mm ² (incluidos terminales)
Entrada de cables:	M 20 x 1.5
U _{imp} :	6 kV
U _i :	500 V
I _{the} :	10 A
Categoría de utilización:	AC-15, DC-13
I _e /U _e :	4 A / 230 VAC 1 A / 24 VDC
Fusible máximo:	6 A gG fusibles D
Temperatura ambiente:	- 30 °C ... + 80 °C
Vida mecánica:	20 millones de maniobras
Cadencia:	máx. 5000/h
Duración de rebotes:	acción brusca: < 3 ms; Acción lenta; con respecto a la velocidad del actuador
Tiempo de conmutación:	acción brusca: > 5,5 ms; Acción lenta; con respecto a la velocidad del actuador

Accionadores

Pitón	S
Pitón de rodillo	R 4S 4R
Palanca de rodillo	1R K
Palanca en ángulo	3K 4K 4K
Palanca de rodillo	1H 7H-2138 7H-1058/2138 7H-2079-2 12H 14H 14H-1058 15H
Palanca de barra	10H

Aceptaciones



Detalles en Pedidos

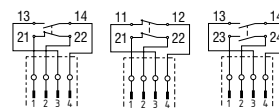
①② 235-③z④-⑤-⑥

Nº.	Reemplaza	Descripción
①	Z T	Acción brusca ⊖ Acción lenta ⊖
②		Información de los actuadores a partir de la página 3-17
③	02 11 20	2 NC 1 NA / 1 NC 2 NA
④	h ü	Acción lenta con contactos progresivos con contactos solapados
⑤	M16 ST	Entrada de cables M20 Entrada de cables M16 Conector M12

Detalles en Pedidos

Nº.	Reemplaza	Descripción
⑥	2079-2 1058 1058/2138	con rodillo de goma grande y palanca fija 7H roldana de goma de 50 mm para palanca de rodillo 7H con roldana de goma grande y brazo ajustable en pasos

Conector enchufable



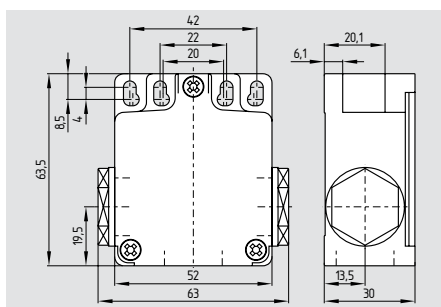
Información de los actuadores a partir de la página 3-17

Observación:

El actuador es definido en el ítem ② y ⑥ en los detalles en pedido

Interruptores de posición con función de seguridad

Z/T 255



- Caja metálica
- Detalles de montaje DIN EN 50047 (pequeño)
- Anchura ampliada
- Interruptor con función de retención
- Acción rápida, con presión constante en el contacto
- Acción lenta con contactos solapados o progresivos
- Protección IP 67
- 2 contactos
- 3 entradas del cable M20 x 1.5
- Terminales de tornillos máx. 2.5 mm² (incluidos terminales)
- Amplia gama de actuadores disponibles
- Los actuadores pueden ser rotados en pasos de 4 x 90°
- Ángulo de la Palanca de rodillo ajustable en pasos de 10°
- Alta resistencia al aceite y gasolina

Datos técnicos

Normas:	IEC/EN 60947-5-1 BG-GS-ET-15
Diseño:	montaje según EN 50047
Carcasa:	Aluminio fundido, lacado
Protección:	IP 67
Material de contactos:	plata
Tipo de contactos:	conmutador con doble ruptura Zb o 2 contactos NC, con separación galvánica en los puentes de contacto
Sistema de conmutación:	⊖ IEC 60947-5-1 acción lenta o acción brusca, contactos NC con apertura forzada
Conexión:	terminales a tornillo
Sección del cable:	máx. 2.5 mm ² , min. 0.75 mm ² (incluidos terminales)
Entrada de cables:	3 x M 20 x 1.5
U _{imp} :	6 kV
U _j :	500 V
I _{the} :	10 A
Categoría de utilización:	AC-15, DC-13 4 A / 230 VAC 1 A / 24 VDC
I _e /U _e :	
Fusible máximo:	6 A gG fusibles D
Temperatura ambiente:	- 30 °C ... + 80 °C
Vida mecánica:	20 millones de maniobras
Cadencia:	máx. 5000/h
Duración de rebotes:	acción brusca: < 3 ms; Acción lenta; con respecto a la velocidad del actuador
Tiempo de conmutación:	acción brusca: > 5,5 ms; Acción lenta; con respecto a la velocidad del actuador

Accionadores

Pitón	S
Pitón de rodillo	R 4S 4R
Palanca de rodillo	1R K
Palanca en ángulo	3K 4K 4K
Palanca de rodillo	1H 7H-2138 7H-1058/2138 12H 14H 14H-1058 15H
Palanca de barra	10H

Aceptaciones



Detalles en Pedidos

①② 255-③z④-⑤-⑥

Nº.	Reemplaza	Descripción
①	Z	Acción brusca ⊖
	T	Acción lenta ⊖
②		Información de los actuadores a partir de la página 3-17
③	02	2 NC
	11	1 NA / 1 NC
	20	2 NA
④	h	Acción lenta con contactos progresivos
	ü	con contactos solapados
⑤		Entrada de cables M20
	M16	Entrada de cables M16

Detalles en Pedidos

Nº.	Reemplaza	Descripción
⑥	2079-2	con rodillo de goma grande y palanca fija 7H
	1058	roldana de goma de 50 mm para palanca de rodillo 7H
	1058/2138	con roldana de goma grande y brazo ajustable en pasos

Observación

Información de los actuadores a partir de la página 3-17

Observación:
El actuador es definido en el ítem ② y ⑥ en los detalles en pedido

Interruptores de posición con función de seguridad

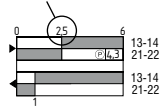
Ejemplo de variantes de contacto: Pitón S

1 NA 1 contacto NC	TS 2..-11z	Acción brusca	Z
0 NO 2 contactos NC	TS 2..-02z	Acción lenta	T
2 NO 0 contactos NC	TS 2..-20z	Acción lenta con contactos solapados	T, ü
		Acción lenta con contactos progresivos	T, h
		Función con retención	r

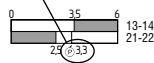
Protección IP 67 TS 2..-11z

Protección IP 65 TS 2..-11y

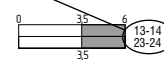
punto de conmutación después...mm



Recorrido de ruptura positiva

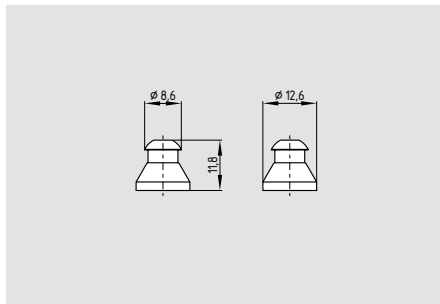


Contactos



Interruptores de posición con función de seguridad

Pitón S-1519



- Para dispositivos de paro de emergencia y anchos extendidos
- Para interruptores de posición con función de retención
- Rearme al extraer la cabeza actuadora
- Fuerza de actuación: min. 4.5 N
- Apropiado para Z 236, Z 256

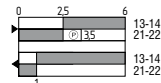
Variantes del contacto

**Contactos/
Recorrido de
contactos**

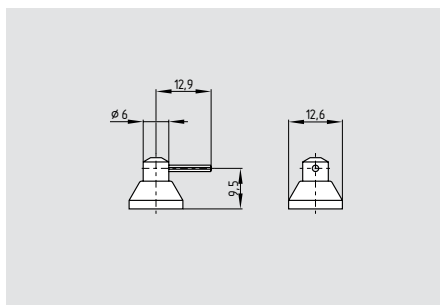
Acción brusca (Z)

**1 NA
1 NC**

ZS 2...-11zr-1519



Pitón S-1816



- Para dispositivos de paro de emergencia y anchos extendidos
- Para interruptores de posición con función de retención
- Con palanca de rearme
- Fuerza de actuación: min. 4.5 N
- También disponible con actuadores K, 1R, 3K, 4K y K4
- Apropiado para Z 236, Z 256

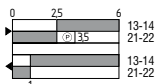
Variantes del contacto

**Contactos/
Recorrido de
contactos**

Acción brusca (Z)

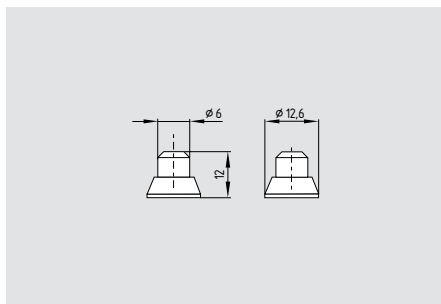
**1 NA
1 NC**

ZS 2...-11zr-1816



Interruptores de posición con función de seguridad

Pitón S

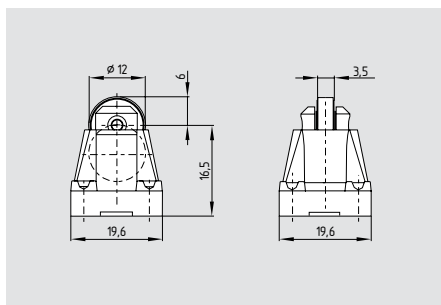


- Actuador tipo B según DIN EN 50047
- Fuerza de accionamiento: mín. 9 N
- Fuerza de apertura forzada: 19 N
- Velocidad de accionamiento con ángulo de actuación 0° respecto al eje del interruptor
 Acción brusca: mín. 10 mm/min, máx. 1 m/s
 Acción lenta : mín. 60 mm/min, máx. 1 m/s
- Metal Z/T 235, Z/T 255
- Plástico Z/T 236, Z/T 256, ZSM 241

Variantes del contacto

Contactos/ Recorrido de contactos	Acción brusca (Z)	Acción lenta (T)	Acción lenta con contactos solapados (T, ü)	Acción lenta con contactos progresivos(T, h)
1 NA 1 NC	ZS 2..-11z 	TS 2..-11z 	TS 2..-11zü 	
2 NC	ZS 2..-02z 	TS 2..-02z 		TS 2..-02zh
2 NA		TS 2..-20z 		TS 2..-20zh

Pitón de rodillo R



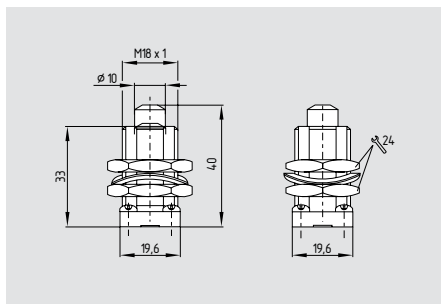
- Actuador tipo C según DIN EN 50047
- Fuerza de accionamiento: mín. 9 N
- Fuerza de apertura forzada: 19 N
- Velocidad de accionamiento con ángulo de actuación 30° respecto el eje del actuador
 Acción brusca: mín. 20 mm/min, máx. 1 m/s
 Acción lenta : mín. 120 mm/min, máx. 1 m/s
- Apropiado para Z/T 236, Z/T 256, Z/T 235, Z/T 255

Variantes del contacto

Contactos/ Recorrido de contactos	Acción brusca (Z)	Acción lenta (T)	Acción lenta con contactos solapados (T, ü)	Acción lenta con contactos progresivos(T, h)
1 NA 1 NC	ZR 2..-11z 	TR 2..-11z 	TR 2..-11zü 	
2 NC	ZR 2..-02z 	TR 2..-02z 		TR 2..-02zh
2 NA		TR 2..-20z 		TR 2..-20zh

Interruptores de posición con función de seguridad

Pitón 4S

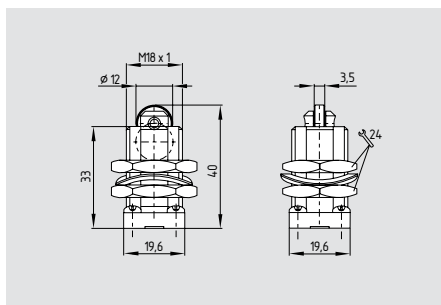


- Fuerza de accionamiento: mín. 9 N
- Fuerza de apertura forzada: 19 N
- Velocidad de accionamiento con ángulo de actuación 0° respecto al eje del interruptor
 Acción brusca: mín. 10 mm/min, máx. 1 m/s
 Acción lenta : mín. 60 mm/min, máx. 1 m/s
- Apropriado para Z/T 236, Z/T 256, Z/T 235, Z/T 255

Variantes del contacto

Contactos/ Recorrido de contactos	Acción brusca (Z)	Acción lenta (T)	Acción lenta con contactos solapados (T, ü)	Acción lenta con contactos progresivos(T, h)
1 NA 1 NC	Z4S 2..-11z 	T4S 2..-11z 	T4S 2..-11zü 	
2 NC	Z4S 2..-02z 	T4S 2..-02z 		T4S 2..-02zh
2 NA		T4S 2..-20z 		T4S 2..-20zh

Pitón de rodillo 4R



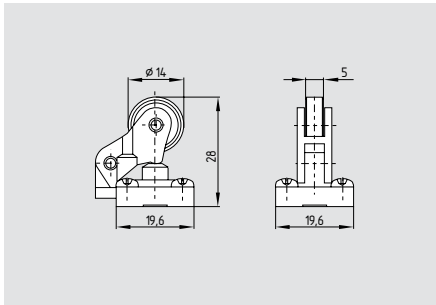
- Fuerza de accionamiento: mín. 9 N
- Fuerza de apertura forzada: 19 N
- Velocidad de accionamiento con ángulo de actuación 30° respecto el eje del actuador
 Acción brusca: mín. 20 mm/min, máx. 1 m/s
 Acción lenta : mín. 120 mm/min, máx. 1 m/s
- Apropriado para Z/T 236, Z/T 256, Z/T 235, Z/T 255

Variantes del contacto

Contactos/ Recorrido de contactos	Acción brusca (Z)	Acción lenta (T)	Acción lenta con contactos solapados (T, ü)	Acción lenta con contactos progresivos(T, h)
1 NA 1 NC	Z4R 2..-11z 	T4R 2..-11z 	T4R 2..-11zü 	
2 NC	Z4R 2..-02z 	T4R 2..-02z 		T4R 2..-02zh
2 NA		T4R 2..-20z 		T4R 2..-20zh

Interruptores de posición con función de seguridad

Palanca de rodillo 1R

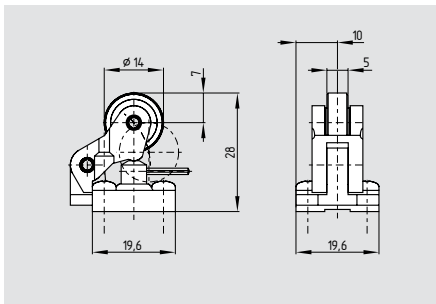


- La roldana es perpendicular al pitón, de esta manera se obtiene una función similar a la del actuador R
- Fuerza de accionamiento: mín. 9 N
- Fuerza de apertura forzada: 19 N
- Velocidad de accionamiento con ángulo de actuación 30° respecto al eje del interruptor
Acción brusca: mín. 27 mm/min,
máx. 1 m/s
Acción lenta : mín. 160 mm/min,
máx. 1 m/s
- El actuador puede girarse en el sentido de las agujas del reloj en pasos de 90° (u90, u180, u270)
- Apropiado para Z/T 236, Z/T 256, Z/T 235, Z/T 255

Variantes del contacto

Contactos/ Recorrido de contactos	Acción brusca (Z)	Acción lenta (T)	Acción lenta con contactos solapados (T, ü)
1 NA 1 NC	Z1R 2..-11z 	T1R 2..-11z 	T1R 2..-11zü
2 NC	Z1R 2..-02z 	T1R 2..-02z 	
2 NA		T1R 2..-20z 	

Palanca de rodillo 1R-1816



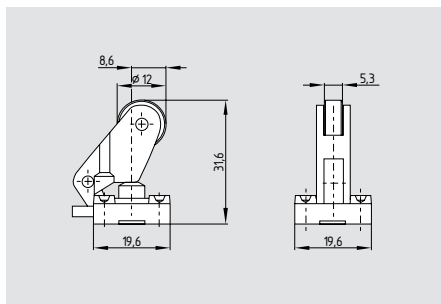
- Para interruptores de posición con función de retención
- Actuador tipo E según DIN EN 50047
- Fuerza de accionamiento: mín. 9 N
- Fuerza de apertura forzada: 19 N
- Velocidad de accionamiento con ángulo de actuación 30° respecto al eje del interruptor
Acción brusca: mín. 27 mm/min,
máx. 1 m/s
- Roldana con compensación lateral respecto al pitón
- El actuador puede girarse en el sentido de las agujas del reloj en pasos de 90° (u90, u180, u270)
- Apropiado para Z 236, Z 256

Variantes del contacto

Contactos/ Recorrido de contactos	Acción brusca (Z)
1 NA 1 NC	Z1R 2..-11zr
2 NC	Z1R 2..-02zr

Interruptores de posición con función de seguridad

Palanca de rodillo K

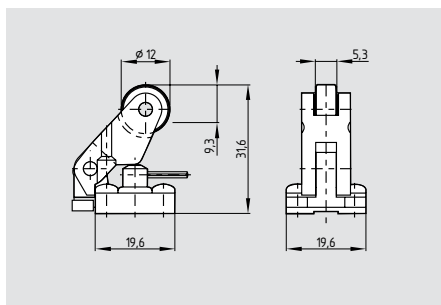


- Actuador tipo E según DIN EN 50047
- Fuerza de accionamiento: mín. 9 N
- Fuerza de apertura forzada: 19 N
- Velocidad de accionamiento con ángulo de 30° respecto al eje del interruptor
Acción brusca: mín. 24 mm/min, máx. 1 m/s
Acción lenta : mín. 240 mm/min, máx. 1 m/s
- Roldana con compensación lateral respecto al pitón
- El actuador puede girarse en el sentido de las agujas del reloj en pasos de 90° (u90, u180, u270)
- Apropriado para Z/T 236, Z/T 256, Z/T 235, Z/T 255

Variantes del contacto

Contactos/ Recorrido de contactos	Acción brusca (Z)	Acción lenta (T)	Acción lenta con contactos solapados (T, ü)	Acción lenta con contactos progresivos(T, h)
1 NA 1 NC	ZK 2...-11z 	TK 2...-11z 	TK 2...-11zü 	
2 NC	ZK 2...-02z 	TK 2...-02z 		TK 2...-02zh
2 NA		TK 2...-20z 		TK 2...-20zh

Palanca de rodillo K-1816



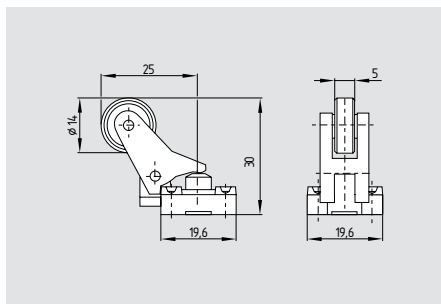
- **Para interruptores de posición con función de retención**
- Actuador tipo E según DIN EN 50047
- Con palanca de rearme
- Fuerza de accionamiento: mín. 9 N
- Fuerza de apertura forzada: 19 N
- Velocidad de accionamiento con ángulo de 30° respecto al eje del interruptor
Acción brusca: mín. 24 mm/min, máx. 1 m/s
- Roldana con compensación lateral respecto al pitón
- El actuador puede girarse en el sentido de las agujas del reloj en pasos de 90° (u90, u180, u270)
- Apropriado para Z 236, Z 256

Variantes del contacto

Contactos/ Recorrido de contactos	Acción brusca (Z)
1 NA 1 NC	ZK 2...-11zr
2 NC	ZK 2...-02zr

Interruptores de posición con función de seguridad

Palanca en ángulo 3K

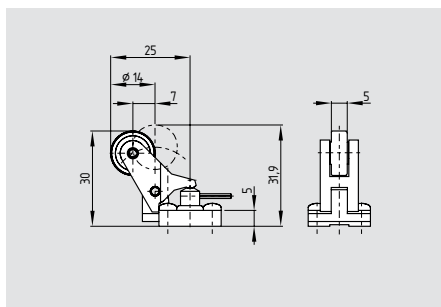


- Fuerza de accionamiento: mín. 9 N
- Fuerza de apertura forzada: 19 N
- Velocidad de accionamiento con ángulo de actuación 30° respecto al eje del interruptor
Acción brusca: mín. 27 mm/min,
máx. 1 m/s
Acción lenta : mín. 160 mm/min,
máx. 1 m/s
- Actuación paralela al eje del interruptor desde abajo
- El actuador puede girarse en el sentido de las agujas del reloj en pasos de 90° (u90, u180, u270)
- Apropriado para Z/T 236, Z/T 256, Z/T 235, Z/T 255

Variantes del contacto

Contactos/ Recorrido de contactos	Acción brusca (Z)	Acción lenta (T)	Acción lenta con contactos solapados (T, ü)	Acción lenta con contactos progresivos(T, ü)
1 Schließer 1 Öffner	Z3K 2..-11z 	T3K 2..-11z 	T3K 2..-11zü 	
2 Öffner	Z3K 2..-02z 	T3K 2..-02z 		T3K 2..-02zh
2 Schließer		T3K 2..-20z 		T3K 2..-20zh

Palanca en ángulo 3K-1816



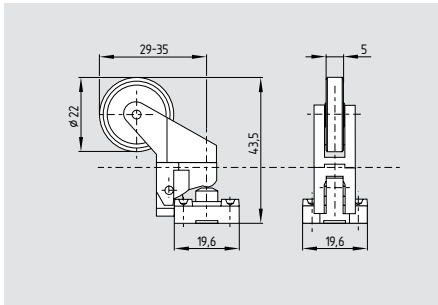
- **Para interruptores de posición con función de retención**
- Con palanca de rearme
- Fuerza de accionamiento: mín. 9 N
- Fuerza de apertura forzada: 19 N
- Velocidad de accionamiento con ángulo de actuación 30° respecto al eje del interruptor
Acción brusca: mín. 27 mm/min,
máx. 1 m/s
- Actuación paralela al eje del interruptor desde abajo, solo disponible para cajas pequeñas (Z 235 and Z 236)
- El actuador puede girarse en el sentido de las agujas del reloj en pasos de 90° (u90, u180, u270)
- Apropriado para Z 236, Z 235

Variantes del contacto

Schaltwege/ Kontakte	Sprung- schaltung (Z)
1 NA 1 NC	Z3K 2..-11zr
2 NC	Z3K 2..-02zr

Interruptores de posición con función de seguridad

Palanca en ángulo 4K

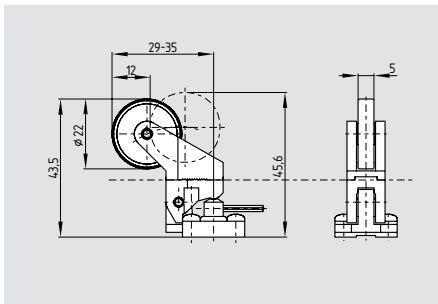


- Fuerza de accionamiento: mín. 6 N
- Fuerza de apertura forzada: 16 N
- Velocidad de accionamiento con ángulo de 30° respecto al eje del interruptor
Acción brusca: mín. 44 mm/min,
máx. 1 m/s
Acción lenta : mín. 264 mm/min,
máx. 1 m/s
- Actuación paralela al eje del interruptor desde abajo
- El actuador puede girarse en el sentido de las agujas del reloj en pasos de 90° (u90, u180, u270)
- Encaja perfectamente como amortiguador durante el posicionamiento
- Apropiado para Z/T 236, Z/T 256, Z/T 235, Z/T 255

Variantes del contacto

Contactos/ Recorrido de contactos	Acción brusca (Z)	Acción lenta (T)	Acción lenta con contactos solapados (T, ü)	Acción lenta con contactos progresivos(T, h)
1 Schließer 1 Öffner	Z4K 2..-11z 	T4K 2..-11z 	T4K 2..-11zü 	
2 Öffner	Z4K 2..-02z 	T4K 2..-02z 		T4K 2..-02zh
2 Schließer		T4K 2..-20z 		T4K 2..-20zh

Palanca en ángulo 4K-1816



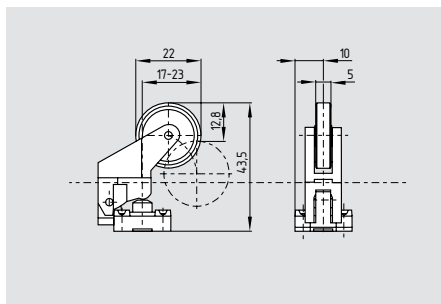
- **Para interruptores de posición con función de retención**
- Con palanca de rearme
- Fuerza de accionamiento: mín. 6 N
- Fuerza de apertura forzada: 16 N
- Velocidad de accionamiento con ángulo de 30° respecto al eje del interruptor
Acción brusca: mín. 44 mm/min,
máx. 1 m/s
- Actuación paralela al eje del interruptor desde abajo
- El actuador puede girarse en el sentido de las agujas del reloj en pasos de 90° (u90, u180, u270)
- Encaja perfectamente como amortiguador durante el posicionamiento
- Apropiado para Z 236, Z 235

Variantes del contacto

Schaltwege/ Kontakte	Sprung- schaltung (Z)
1 NA 1 NC	Z4K 2..-11zr
2 NC	Z4K 2..-02zr

Interruptores de posición con función de seguridad

Palanca en ángulo K4

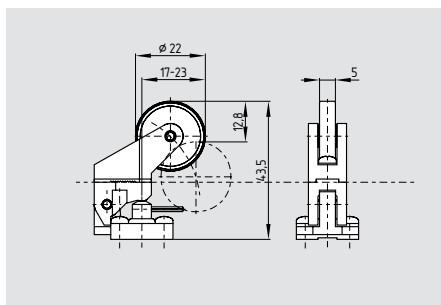


- Fuerza de accionamiento: mín. 6 N
- Fuerza de apertura forzada: 16 N
- Velocidad de accionamiento con ángulo de 30° respecto al eje del interruptor
Acción brusca: mín. 56 mm/min,
máx. 1 m/s
Acción lenta : mín. 336 mm/min,
máx. 1 m/s
- El actuador puede girarse en el sentido de las agujas del reloj en pasos de 90° (u90, u180, u270)
- Encaja perfectamente como amortiguador durante el posicionamiento
- Apropiado para Z/T 236, Z/T 256, Z/T 235, Z/T 255

Variantes del contacto

Contactos/ Recorrido de contactos	Acción brusca (Z)	Acción lenta (T)	Acción lenta con contactos solapados (T, ü)	Acción lenta con contactos progresivos(T, h)
1 NA 1 NC	ZK4 2..-11z 	TK4 2..-11z 	TK4 2..-11zü 	
2 NC	ZK4 2..-02z 	TK4 2..-02z 		TK4 2..-02zh
2 NA		TK4 2..-20z 		TK4 2..-20zh

Palanca en ángulo K4-1816



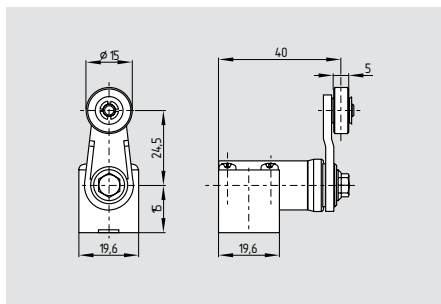
- **Para interruptores de posición con función de retención**
- Con palanca de rearme
- Fuerza de accionamiento: mín. 6 N
- Fuerza de apertura forzada: 16 N
- Velocidad de accionamiento con ángulo de 30° respecto al eje del interruptor
Acción brusca: mín. 56 mm/min,
máx. 1 m/s
- El actuador puede girarse en el sentido de las agujas del reloj en pasos de 90° (u90, u180, u270)
- Encaja perfectamente como amortiguador durante el posicionamiento
- Apropiado para Z 236, Z 235

Variantes del contacto

Contactos/ Recorrido de contactos	Acción brusca (Z)
1 NA 1 NC	ZK4 2..-11zr
2 NC	ZK4 2..-02zr

Interruptores de posición con función de seguridad

Palanca de rodillo 1H

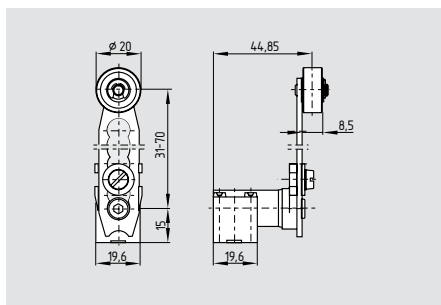


- Actuador tipo A según DIN EN 50047
- Ángulo de la palanca ajustable en pasos de 10°
- Par de accionamiento: mín. 15 Ncm
- Par en apertura forzada: 18,5 Ncm
- Velocidad de accionamiento con ángulo de 30° respecto al eje de la palanca:
Acción brusca: mín. 92 mm/min, máx. 1 m/s
Acción lenta : mín. 492 mm/min, máx. 1 m/s
- Retén en cabezal actuador, sufijo -z
- Palanca de plástico
- El actuador puede ser colocado posteriormente
- El actuador puede girarse en el sentido de las agujas del reloj en pasos de 90° (u90, u180, u270)
- Apropiado para Z/T 236, Z/T 256, Z/T 235, Z/T 255

Variantes del contacto

Contactos/ Recorrido de contactos	Acción brusca (Z)	Acción lenta (T)	Acción lenta con contactos solapados (T, ü)	Acción lenta con contactos progresivos(T, h)
1 NA 1 NC	ZV1H 2..-11z 	TV1H 2..-11z 	TV1H 2..-11zÜ 	
2 NC	ZV1H 2..-02z 	TV1H 2..-02z 		TV1H 2..-02zh
2 NA		TV1H 2..-20z 		TV1H 2..-20zh

Palanca de rodillo 7H-2138



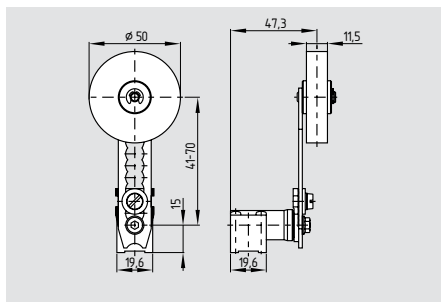
- La altura de la palanca puede ser ajustada en pasos
- Ángulo de la palanca ajustable en pasos de 10°
- Par de accionamiento: mín. 15 Ncm
- Par en apertura forzada: 18,5 Ncm
- Velocidad de accionamiento con ángulo de 30° respecto al eje de la palanca
- Acción brusca: mín. 240 mm/min, máx. 1 m/s
Acción lenta : mín. 1440 mm/min, máx. 1 m/s
- Palanca de metal
- Retén en cabezal actuador, sufijo -z
- El actuador puede girarse en el sentido de las agujas del reloj en pasos de 90° (u90, u180, u270)
- Apropiado para Z/T 236, Z/T 256, Z/T 235, Z/T 255

Variantes del contacto

Contactos/ Recorrido de contactos	Acción brusca (Z)	Acción lenta (T)	Acción lenta con contactos solapados (T, ü)	Acción lenta con contactos progresivos(T, h)
1 NA 1 NC	ZV7H 2..-11z-2138 	TV7H 2..-11z-2138 	TV7H 2..-11zÜ-2138 	
2 NC	ZV7H 2..-02z-2138 	TV7H 2..-02z-2138 		TV7H 2..-02zh-2138
2 NA		TV7H 2..-20z-2138 		TV7H 2..-20zh-2138

Interruptores de posición con función de seguridad

7H-1058/2138

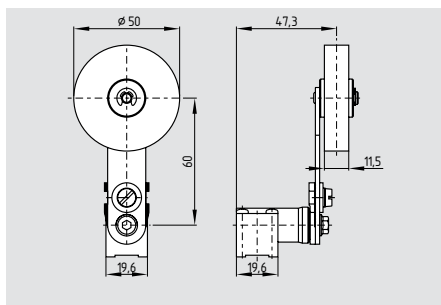


- La altura de la palanca puede ser ajustada en pasos
- Con roldana de goma grande
- Roldana de goma dureza shore 50
- Ángulo de la palanca ajustable en pasos de 10°
- El actuador puede girarse en pasos de 4 x 90°
- Par de accionamiento: mín. 15 Ncm
- Par en apertura forzada: 18,5 Ncm
- Velocidad de accionamiento con ángulo de 30° respecto al eje de la palanca
- Acción brusca: mín. 240 mm/min, máx. 1 m/s
- Acción lenta : mín. 1440 mm/min, máx. 1 m/s
- Palanca de metal
- Retén en cabezal actuador, sufijo -z
- Apropiado para Z/T 236, Z/T 256, Z/T 235, Z/T 255

Variantes del contacto

Contactos/ Recorrido de contactos	Acción brusca (Z)	Acción lenta (T)	Acción lenta con contactos solapados (T, ü)	Acción lenta con contactos progresivos(T, h)
1 NA 1 NC	ZV7H 2..-11z- 1058/2138 	TV7H 2..-11z- 1058/2138 	TV7H 2..-11zü- 1058/2138 	
2 NC	ZV7H 2..-02z- 1058/2138 	TV7H 2..-02z- 1058/2138 		TV7H 2...02zh- 1058/2138
2 NA		TV7H 2..-20z- 1058/2138 		TV7H 2...-20zh- 1058/2138

Palanca de rodillo 7H-2079-2



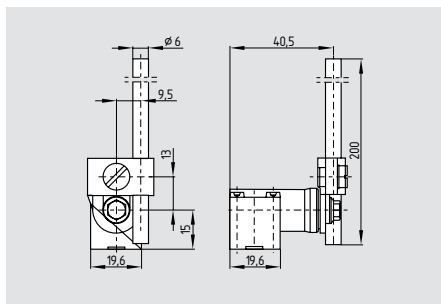
- Con roldana de goma grande
- 7H palanca no ajustable en altura
- Ángulo de la palanca ajustable en pasos de 10°
- El actuador puede girarse en pasos de 4 x 90°
- Par de accionamiento: mín. 15 Ncm
- Par en apertura forzada: 18,5 Ncm
- Velocidad de accionamiento con ángulo de 30° respecto al eje de la palanca
- Acción brusca: mín. 240 mm/min, máx. 1 m/s
- Acción lenta : mín. 1440 mm/min, máx. 1 m/s
- Palanca de metal
- Retén en cabezal actuador, sufijo -z
- Apropiado para Z/T 236, Z/T 256, Z/T 235, Z/T 255

Variantes del contacto

Contactos/ Recorrido de contactos	Acción brusca (Z)	Acción lenta (T)	Acción lenta con contactos solapados (T, ü)	Acción lenta con contactos progresivos(T, h)
1 NA 1 NC	ZV7H 2..-11z- 2079-2 	TV7H 2..-11z- 2079-2 	TV7H 2..-11zü- 2079-2 	
2 NC	ZV7H 2..-02z- 2079-2 	TV7H 2..-02z- 2079-2 		TV7H 2...02zh- 2079-2
2 NA		TV7H 2..-20z- 2079-2 		TV7H 2...-20zh- 2079-2

Interruptores de posición con función de seguridad

Palanca de barra 10H

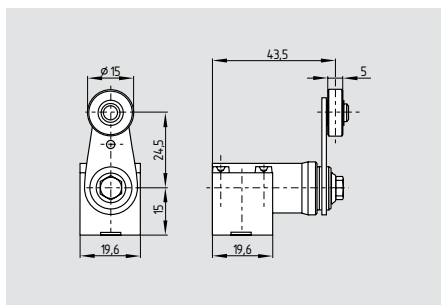


- Sólo para aplicaciones de posicionado
- Ángulo de la palanca ajustable en pasos de 10°
- Barra de plástico
- El actuador puede girarse en pasos de 4 x 90°
- Par de accionamiento: mín. 15 Ncm
- Velocidad de accionamiento con ángulo de 30° respecto al eje de la palanca
- Acción brusca: min. 687 mm/min, máx. 1 m/s
- Acción lenta : min. 4122 mm/min, máx. 1 m/s
- Retén en cabezal actuador, sufijo -z
- Barra en aluminio, sufijo -1183
- Apropiado para Z/T 236, Z/T 256, Z/T 235, Z/T 255

Variantes del contacto

Contactos/ Recorrido de contactos	Acción brusca (Z)	Acción lenta (T)	Acción lenta con contactos solapados (T, ü)	Acción lenta con contactos progresivos(T, h)
1 NA 1 NC	ZV10H 2..-11z 	TV10H 2..-11z 	TV10H 2..-11zÜ 	
2 NC	ZV10H 2..-02z 	TV10H 2..-02z 		TV10H 2..-02zh
2 NA		TV10H 2..-20z 		TV10H 2..-20zh

Palanca de rodillo 12H



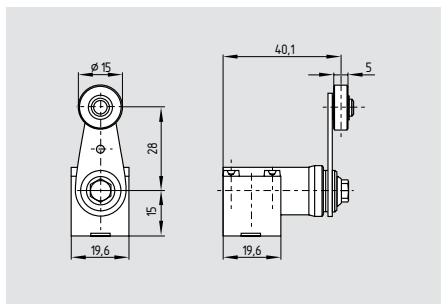
- Actuador tipo A según DIN EN 50047
- Ángulo de la palanca ajustable en pasos de 10°
- Par de accionamiento: mín. 15 Ncm
- Par en apertura forzada: 18,5 Ncm
- Velocidad de accionamiento con ángulo de 30° respecto al eje de la palanca
- Acción brusca: min. 687 mm/min, máx. 1 m/s
- Acción lenta : min. 4122 mm/min, máx. 1 m/s
- Palanca de metal
- Retén en cabezal actuador, sufijo -z
- Apropiado para Z/T 236, Z/T 256, Z/T 235, Z/T 255

Variantes del contacto

Contactos/ Recorrido de contactos	Acción brusca (Z)	Acción lenta (T)	Acción lenta con contactos solapados (T, ü)	Acción lenta con contactos progresivos(T, h)
1 NA 1 NC	ZV12H 2..-11z 	TV12H 2..-11z 	TV12H 2..-11zÜ 	
2 NC	ZV12H 2..-02z 	TV12H 2..-02z 		TV12H 2..-02zh
2 NA		TV12H 2..-20z 		TV12H 2..-20zh

Interruptores de posición con función de seguridad

Palanca de rodillo 14H

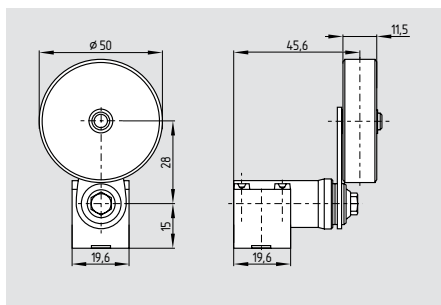


- Ángulo de la palanca ajustable en pasos de 10°
- Par de accionamiento: mín. 15 Ncm
- Par en apertura forzada: 18,5 Ncm
- Velocidad de accionamiento con ángulo de 30° respecto al eje de la palanca
Acción brusca: mín. 687 mm/min, máx. 1 m/s
Acción lenta : mín. 4122 mm/min, máx. 1 m/s
- Palanca de metal
- Retén en cabezal actuador, sufijo -z
- Apropriado para Z/T 236, Z/T 256, Z/T 235, Z/T 255

Variantes del contacto

Contactos/ Recorrido de contactos	Acción brusca (Z)	Acción lenta (T)	Acción lenta con contactos solapados (T, ü)	Acción lenta con contactos progresivos(T, h)
1 NA 1 NC	ZV14H 2..-11z 	TV14H 2..-11z 	TV14H 2..-11zÜ 	
2 NC	ZV14H 2..-02z 	TV14H 2..-02z 		TV14H 2..-02zh
2 NA		TV14H 2..-20z 		TV14H 2..-20zh

Palanca de rodillo 14H-1058



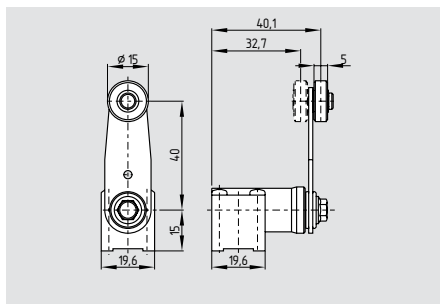
- Con roldana de goma grande
- Ángulo de la palanca ajustable en pasos de 10°
- El actuador puede girarse en pasos de 4 x 90°
- Par de accionamiento: mín. 15 Ncm
- Par en apertura forzada: 18,5 Ncm
- Velocidad de accionamiento con ángulo de 30° respecto al eje de la palanca
Acción brusca: mín. 687 mm/min, máx. 1 m/s
Acción lenta : mín. 4122 mm/min, máx. 1 m/s
- Palanca de metal
- Retén en cabezal actuador, sufijo -z
- Apropriado para Z/T 236, Z/T 256, Z/T 235, Z/T 255

Variantes del contacto

Contactos/ Recorrido de contactos	Acción brusca (Z)	Acción lenta (T)	Acción lenta con contactos solapados (T, ü)	Acción lenta con contactos progresivos(T, h)
1 NA 1 NC	ZV14H 2..-11z-1058 	TV14H 2..-11z-1058 	TV14H 2..-11zÜ-1058 	
2 NC	ZV14H 2..-02z-1058 	TV14H 2..-02z-1058 		TV14H 2..-02zh-1058
2 NA		TV14H 2..-20z-1058 		TV14H 2..-20zh-1058

Interruptores de posición con función de seguridad

Palanca de rodillo 15H



- Ángulo de la palanca ajustable en pasos de 10°
- El actuador puede girarse en pasos de 4 x 90°
- Par de accionamiento: mín. 15 Ncm
- Par en apertura forzada: 18,5 Ncm
- Velocidad de accionamiento con ángulo de 30° respecto al eje de la palanca
Acción brusca: mín. 687 mm/min, máx. 1 m/s
Acción lenta : mín. 4122 mm/min, máx. 1 m/s
- Palanca de metal
- Retén en cabezal actuador, sufijo -z
- Apropiado para Z/T 236, Z/T 256, Z/T 235, Z/T 255

Variantes del contacto

Contactos/ Recorrido de contactos	Acción brusca (Z)	Acción lenta (T)	Acción lenta con contactos solapados (T, ü)	Acción lenta con contactos progresivos(T, h)
1 NA 1 NC	ZV15H 2..-11z 	TV15H 2..-11z 	TV15H 2..-11zû 	
2 NC	ZV15H 2..-02z 	TV15H 2..-02z 		TV15H 2..-02zh
2 NA		TV15H 2..-20z 		TV15H 2..-20zh

Interruptores de posición con función de seguridad

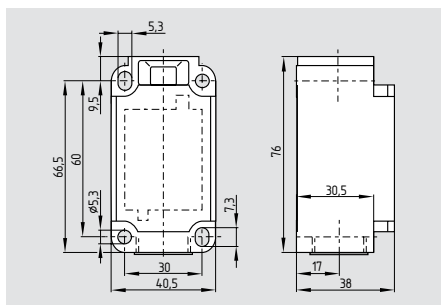
	ZSM 241	Z 231-01y-1256	Z/T 236
Normas	IEC/EN 60947-1, DIN VDE 0660-200, BG-GS-ET-15, EN 81-1/2	IEC/EN 60947-5-1, DIN VDE 0660-200, DIN VDE 0660-206, IEC 204/VDE 0113, EN 50047, UL, EN 81	IEC/EN 60947-5-1, BG-GS-ET-15 UL
Diseño	Según EN 50047	Según EN 50047	Según EN 50047
Modo de conmutación	Acción rápida (Z)	Acción rápida (Z)	Acción rápida (Z) Acción lenta (T)
Carcasa	Termoplástico reforzado con fibra de vidrio, autoextinguible	Termoplástico reforzado con fibra de vidrio, autoextinguible	Termoplástico reforzado con fibra de vidrio, autoextinguible
Clase de protección	IP 54	IP 65	IP 67
Material de contacto	Plata	Plata	Plata
Elementos de conmutación	Contacto NC con doble ruptura, bobina para rearme del electroimán	Contacto NC con doble ruptura	Contacto inversor con doble ruptura o 2 contactos NC, puentes de contacto separados galvánicamente
Sistema de conmutación	Contacto NC de ruptura positiva con acción rápida magnética	Contacto NC de ruptura positiva con acción rápida magnética	Contacto NC de ruptura positiva
Conexión	Cable 1 m	Terminales de tornillo	Terminales de tornillo
Sección del cable	–	máx. 2.5 mm ² (incluida la cubierta del conductor)	1,5 mm ² – 2.5 mm ² (incluida la cubierta del conductor)
Entrada de cables	Conexión fija	M 20	M 20 x 1,5
U_{imp}	4 kV	4 kV	6 kV
U_i	250 V	250 VAC	500 V
I_{the}	–	10 A	10 A
Categoría de utilización	AC-15 / DC-13	AC-15	AC-15 DC-13
I_e/U_e	4 A / 230 VAC 4 A / 24 VDC	4 A / 230 VAC 2,5 A / 400 VAC 1 A / 500 VAC	4 A / 230 VAC 1 A / 24 VDC
Protección ante cortocircuitos	4 A	10 A (fusión lenta); 16 A (fusión rápida)	fusible 6 A gG D
Temperatura ambiente	– 25 °C ... + 40 °C	– 30 °C ... + 80 °C	– 30 °C ... + 80 °C
Vida mecánica	50.000 operaciones	20 millones de operaciones	20 millones de operaciones
Frecuencia de conmutación	–	5000 / h	5000 / h
Fuerza de accionamiento	6 N (± 2 N)	min. 6 ± 2 N	–
Duración de rebotes Acción rápida (Z)	–	3 ms	< 3 ms
Acción lenta (T)	–	–	Según la velocidad de accionamiento
Tiempo de conmutación Acción rápida (Z)	–	5 ms con una velocidad de accionamiento de 10 mm/min en el pistón	> 5,5 ms
Acción lenta (T)	–	–	Según la velocidad de accionamiento

Interruptores de posición con función de seguridad

Z/T 256	Z/T 235	Z/T 255	
IEC/EN 60947-5-1, BG-GS-ET-15 UL	IEC/EN 60947-5-1, BG-GS-ET-15 UL	IEC/EN 60947-5-1, BG-GS-ET-15 UL	Normas
Según EN 50047	Según EN 50047	Según EN 50047	Diseño
Acción rápida (Z) Acción lenta (T)	Acción rápida (Z) Acción lenta (T)	Acción rápida (Z) Acción lenta (T)	Modo de conmutación
Termoplástico reforzado con fibra de vidrio, autoextinguible	Zinc fundido a presión, acabado en pintura	Aluminio fundido a presión, acabado en pintura	Carcasa
IP 67	IP 67	IP 67	Clase de protección
Plata	Plata	Plata	Material de contacto
Contacto inversor con doble ruptura o 2 contactos NC, puentes de contacto separados galvánicamente	Contacto inversor con doble ruptura o 2 contactos NC, puentes de contacto separados galvánicamente	Contacto inversor con doble ruptura o 2 contactos NC, puentes de contacto separados galvánicamente	Elementos de conmutación
Contacto NC de ruptura positiva	Contacto NC de ruptura positiva	Contacto NC de ruptura positiva	Sistema de conmutación
Terminales de tornillo	Terminales de tornillo	Terminales de tornillo	Conexión
1.5 mm ² – 2.5 mm ² (incluida la cubierta del conductor)	0.75 mm ² – 2.5 mm ² (incluida la cubierta del conductor)	0.75 mm ² – 2.5 mm ² (incluida la cubierta del conductor)	Sección del cable
2 x M 20 x 1,5	M 20 x 1,5	3 x M 20 x 1,5	Entrada de cable
6 kV	6 kV	6 kV	U_{imp}
500 V	500 V	500 V	U_i
10 A	10 A	10 A	I_{the}
AC-15 DC-13	AC-15, DC-13	AC-15, DC-13	Categoría de utilización
4 A / 230 VAC 1 A / 24 VDC	4 A / 230 VAC 1 A / 24 VDC	4 A / 230 VAC 1 A / 24 VDC	I_e/U_e
fusible 6 A gG D	fusible 6 A gG D	fusible 6 A gG D	Protección ante cortocircuitos
- 30 °C ... + 80 °C	- 30 °C ... + 80 °C	- 30 °C ... + 80 °C	Temperatura ambiente
20 millones de operaciones	20 millones de operaciones	20 millones de operaciones	Vida mecánica
5000 / h	5000 / h	5000 / h	Frecuencia de conmutación
-	-	-	Fuerza de accionamiento
< 3 ms	< 3 ms	< 3 ms	Tiempo hasta la detención Acción rápida (Z)
Según la velocidad de accionamiento	Según la velocidad de accionamiento	Según la velocidad de accionamiento	Acción lenta (T)
> 5,5 ms	> 5,5 ms	> 5,5 ms	Tiempo de conmutación Acción rápida (Z)
Según la velocidad de accionamiento	Según la velocidad de accionamiento	Según la velocidad de accionamiento	Acción lenta (T)

Interruptores de posición con función de seguridad

T 336 Con retención



- T 336 con rearme, solamente con roldana y varilla
- Caja de plástico
- Detalles de montaje DIN EN 50047 (grande)
- Diseño compacto
- Interruptor con función de retención
- Acción lenta con contactos solapados o progresivos
- Protección IP 67
- Doble aislamiento □
- 2 contactos
- 1 Entrada de cables M20 x 1.5
- Terminales de tornillos máx. 2.5 mm² (incluidos terminales)
- Amplia gama de actuadores disponibles
- Los actuadores pueden ser rotados en pasos de 4 x 90°
- Ángulo de la Palanca de rodillo ajustable en pasos de 10°
- Alta resistencia al aceite y gasolina

Datos técnicos

Normas:	IEC/EN 60947-5-1 BG-GS-ET-15
Diseño:	DIN EN 50041
Carcasa:	termoplástico reforzado con fibra de vidrio, autoextinguible
Protección :	IP 67
Material de contactos:	plata
Tipo de contactos:	conmutador con doble ruptura Zb o 2 contactos NC, con separación galvánica en los puentes de contacto
Sistema de conmutación:	⊖ IEC 60947-5-1 Acción lenta, contactos NC con apertura forzada
Conexionado:	terminales a tornillo
Sección del cable:	máx. 2.5 mm ² (incluidos terminales)
Entrada de cables:	M 20 x 1.5
U _{imp} :	6 kV
U _i :	500 V
I _{the} :	10 A
Categoría de utilización:	AC-15; DC-13
I _e /U _e :	4 A / 230 VAC 1A / 24 VDC
Fusible máximo:	fusible 6 A gG D
Temperatura ambiente:	- 30 °C ... + 80 °C
Vida mecánica:	30 million operaciones
Cadencia:	máx. 5000/h
Duración de rebotes:	< 2ms
Tiempo de conmutación:	con respecto a la velocidad del actuador

Accionadores

Palanca de rodillo	H 7H-2138 7H-1058/2138 7H-2079-2 H-1058
Palanca de barra	10H

Aceptaciones



Detalles en Pedidos

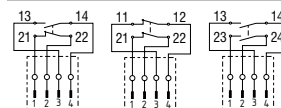
T ① 336-②yr③-④-⑤

Nº.	Reemplaza	Descripción
①		Información de los actuadores a partir de la página 3-36
②	11 02 20	1 NA / 1 NC 2 NC 2 NA
③	h ü	Acción lenta con contactos solapados con contactos solapados
④	NPT ST	Entrada de cables M20 Entrada de cables NPT 1/2" Conector M12

Detalles en Pedidos

Nº.	Reemplaza	Descripción
⑤	2079-2	con rodillo de goma grande y palanca fija 7H
	1058	roldana de goma de 50 mm para palanca de rodillo 7H
	1058/2138	con roldana de goma grande y brazo ajustable en pasos

Conector enchufable



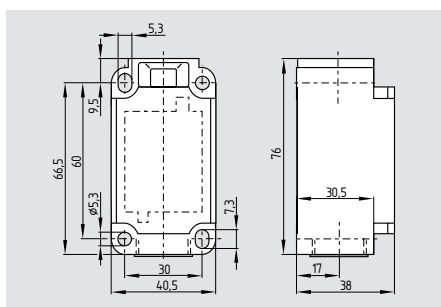
Información de los actuadores a partir de la página 3-36

Observación:

El actuador es definido en el ítem ② y ⑤ en los detalles en pedido.

Interruptores de posición con función de seguridad

T 336 Sin retención



- Caja de plástico
- Detalles de montaje DIN EN 50047 (grande)
- Diseño compacto
- Interruptor sin función de retención
- Acción lenta con contactos solapados o progresivos
- Protección IP 67
- Doble aislamiento
- 2 contactos
- 1 Entrada de cables M20 x 1.5
- Terminales de tornillos máx. 2.5 mm² (incluidos terminales)
- Amplia gama de actuadores disponibles
- Los actuadores pueden ser rotados en pasos de 4 x 90°
- Ángulo de la Palanca de rodillo ajustable en pasos de 10°
- Alta resistencia al aceite y gasolina

Datos técnicos

Normas:	IEC/EN 60947-5-1 BG-GS-ET-15
Diseño:	DIN EN 50041
Carcasa:	termoplástico reforzado con fibra de vidrio, autoextinguible
Protección :	IP 67
Material de contactos:	Plata
Tipo de contactos:	conmutador con doble ruptura Zb o 2 contactos NC, con separación galvánica en los puentes de contacto
Sistema de conmutación:	⊖ IEC 60947-5-1 Acción lenta, contactos NC con apertura forzada
Conexionado:	terminales a tornillo
Sección del cable:	máx. 2.5 mm ² (incluidos terminales)
Entrada de cables:	M 20 x 1.5
U _{imp} :	6 kV
U _i :	500 V
I _{the} :	10 A
Categoría de utilización:	AC-15; DC-13
I _e /U _e :	4 A / 230 VAC 1A / 24 VDC
Fusible máximo:	fusible 6 A gG D
Temperatura ambiente:	- 30 °C ... + 80 °C
Vida mecánica:	30 million operaciones
Cadencia:	máx. 5000/h
Duración de rebotes:	< 2ms
Tiempo de conmutación:	con respecto a la velocidad del actuador

Accionadores

Pitón	S
Pitón de rodillo	R
Palanca de rodillo	1K
Palanca en ángulo	3K
Palanca de rodillo	H 7H-2138 7H-1058/2138 7H-2079-2
Palanca de barra	10H

Aceptaciones



Detalles en Pedidos

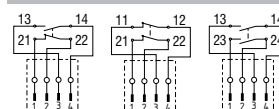
T ① 336-②z③-④-⑤

Nº.	Reemplaza	Descripción
①		Información de los actuadores a partir de la página 3-36
②	11 02 20 01/01	1 NA / 1 NC 2 NC 2 NO 1 contacto NC left / 1 contacto NC right
③	h ü	Acción lenta con contactos progresivos con contactos solapados
④	M20 NPT ST	Entrada de cables M20 Entrada de cables NPT 1/2" Connector M12

Detalles en Pedidos

Nº.	Reemplaza	Descripción
⑤	2079-2 1058 1058/2138	con rodillo de goma grande y palanca fija 7H roldana de goma de 50 mm para palanca de rodillo 7H con roldana de goma grande y brazo ajustable en pasos

Conector enchufable



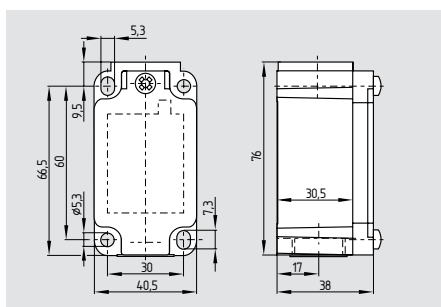
Información de los actuadores a partir de la página 3-36

Observación:

El actuador es definido en el ítem ② y ⑤ en los detalles en pedido.

Interruptores de posición con función de seguridad

T 335



- Caja metálica
- Detalles de montaje DIN EN 50047 (grande)
- Diseño compacto
- Interruptor sin función de retención
- Acción lenta con contactos solapados o progresivos
- Protección IP 67
- máx. 3 contactos
- 1 Entrada de cables M20 x 1.5
- Terminales de tornillos máx. 2.5 mm² (incluidos terminales)
- Amplia gama de actuadores disponibles
- Los actuadores pueden ser rotados en pasos de 4 x 90°
- Ángulo de la Palanca de rodillo ajustable en pasos de 10°
- Alta resistencia al aceite y gasolina

Datos técnicos

Normas:	IEC/EN 60947-5-1 BG-GS-ET-15
Diseño:	DIN EN 50041
Carcasa:	aleación ligera inyectada, lacada
Protección :	IP 67
Material de contactos:	Plata
Tipo de contactos:	conmutador con doble ruptura Zb o 2 contactos NC, con separación galvánica en los puentes de contacto
Sistema de conmutación:	⊖ IEC 60947-5-1 acción lenta, contactos NC con apertura forzada
Conexiónado:	terminales a tornillo
Sección del cable:	máx. 2.5 mm ² (incluidos terminales)
Entrada de cables:	M 20 x 1.5
U _{imp} :	6 kV
U _i :	-03z, -12z: 4kV 500 V
I _{the} :	-03z, -12z: 250 V 10 A
Categoría de utilización:	AC-15; DC-13
I _e /U _e :	4 A / 230 VAC 1A / 24 VDC
Fusible máximo:	fusible 6 A gG D
Temperatura ambiente:	- 30 °C ... + 80 °C
Vida mecánica:	30 millones de maniobras
Cadencia:	máx. 5000/h
Duración de rebotes:	< 2ms
Tiempo de conmutación:	con respecto a la velocidad del actuador

Accionadores

Pitón	S
Pitón de rodillo	R
Palanca de rodillo	1K
Palanca en ángulo	3K
Palanca de rodillo	H 7H-2138 7H-1058/2138 7H-2079-2
Palanca de barra	

Aceptaciones



Detalles en Pedidos

T 335-①z②-③-④-⑤-⑥

Nº.	Reemplaza	Descripción
①		Información de los actuadores a partir de la página 3-36
②	11	1 NA / 1 NC
	02	2 NC
	20	2 NA
	01/01	1 NC izquierda / 1 NC derecha
	12	1 NA / 2 NC
	03	3 NC
③	h	Acción lenta con contactos progresivos
	ü	contactos solapados
④	G24	con LED

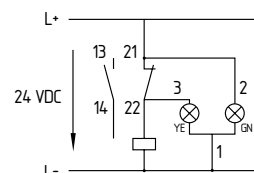
Detalles en Pedidos

Nº.	Reemplaza	Descripción
⑤	M20 NPT ST	Entrada de cables M20 Entrada de cables NPT 1/2" Conector M12
⑥	1058	roldana de goma de 50 mm para palanca de rodillo 7H
	1058/2138	con roldana de goma grande y brazo ajustable en pasos

Observación:

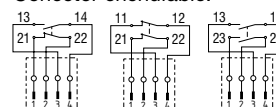
El actuador es definido en el ítem ② y ⑥ en los detalles en pedido.

Observación



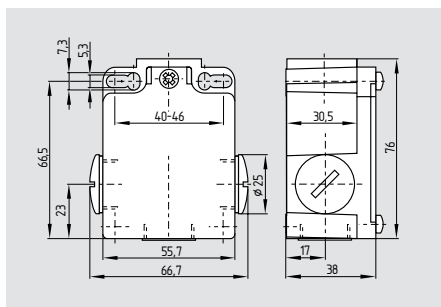
Versión LED:
Sufijo en pedidos G24, Protegido contra polaridad invertida y contra transitorios de tensión

Conector enchufable:



Interruptores de posición con función de seguridad

T 355



- Caja metálica
- Detalles de montaje DIN EN 50047 (grande)
- Diseño grande
- Interruptor sin función de retención
- Acción lenta con contactos solapados o progresivos
- Protección IP 67
- máx. 3 contactos
- 3 entradas del cable M20 x 1.5
- Terminales de tornillos máx. 2.5 mm² (incluidos terminales)
- Amplia gama de actuadores disponibles
- Los actuadores pueden ser rotados en pasos de 4 x 90°
- Ángulo de la Palanca de rodillo ajustable en pasos de 10°
- Alta resistencia al aceite y gasolina

Datos técnicos

Normas:	IEC/EN 60947-5-1 BG-GS-ET-15 DIN EN 50041
Diseño:	aleación ligera inyectada, lacada
Caja:	IP 67
Protección :	Plata
Material de contactos:	conmutador con doble ruptura Zb o 2 contactos NC, con separación galvánica en los puentes de contacto
Tipo de contactos:	Sistema de conmutación: ⊖ IEC 60947-5-1 acción lenta, contactos NC con apertura forzada
Conexiónado:	terminales a tornillo
Sección del cable:	máx. 2.5 mm ² (incluidos terminales)
Entrada de cables:	3 x M 20 x 1.5
U _{imp} :	6 kV
U _i :	-03z, -12z: 4kV 500 V
U _e :	-03z, -12z: 250 V
I _{the} :	10 A
Categoría de utilización:	AC-15; DC-13
I _e /U _e :	4 A / 230 VAC 1A / 24 VDC
Fusible máximo:	fusible 6 A gG D
Temperatura ambiente:	- 30 °C ... + 80 °C
Vida mecánica:	30 millones de maniobras
Cadencia:	máx. 5000/h
Duración de rebotes:	< 2ms
Tiempo de conmutación:	con respecto a la velocidad del actuador

Accionadores

Pitón	S
Pitón de rodillo	R
Palanca de rodillo	1K
Palanca en ángulo	3K
Palanca de rodillo	H 7H-2138 7H-1058/2138 7H-2079-2 12H 14H H-1058 15H
Palanca de barra	10H

Aceptaciones



Detalles en Pedidos

T 355-①z②-③-④-⑤

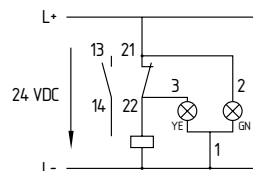
Nº.	Reemplaza	Descripción
①		Información de los actuadores a partir de la página 3-36
②	11	1 NA / 1 NC
	02	2 NC
	20	2 NA
	01/01	1 Contacto NC izquierda / 1 Contacto NC derecha
	12	1 NA / 2 NC
	03	3 NC
③	h	Acción lenta con contactos progresivos
	ü	con contactos solapados

Nº.	Reemplaza	Descripción
④	M20 NPT ST	Entrada de cables M20 Entrada de cables NPT 1/2" Connector M12
⑤	1058	roldana de goma de 50 mm para palanca de rodillo 7H
	1058/2138	con roldana de goma grande y brazo ajustable en pasos

Observación:

El actuador es definido en el ítem ② y ⑤ en los detalles en pedido.

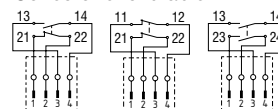
Observación



Versión LED:

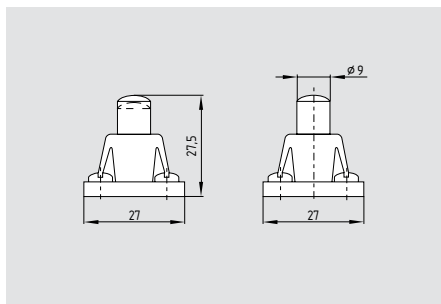
Sufijo en pedidos G24, Protegido contra polaridad invertida y contra transitorios de tensión.

Conector enchufable:



Interruptores de posición con función de seguridad

Pitón S

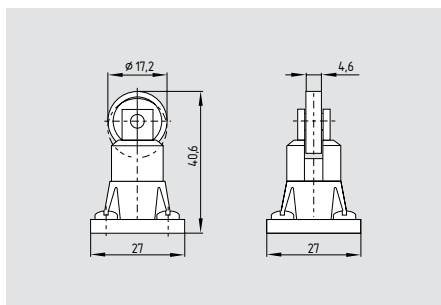


- Actuador tipo B según DIN EN 50041
- Fuerza de accionamiento 17 N
- Velocidad de accionamiento con ángulo 0° respecto al eje del interruptor, máx 0,5 m/s
- Apropriado para T 335, T 355, T 336

Variantes del contacto

Contactos/ Recorrido de contactos	Acción lenta (T)	Acción lenta con contactos solapa- dos (T, ü)	Acción lenta con contactos progre- sivos (T, h)
1 NA 1 NC	TS 3..-11z 	TS 3..-11zü 	
2 NC	TS 3..-02z 		TS 3..-02zh
2 NA	TS 3..-20z 		TS 3..-20zh
1 NA 2 NC	TS 3..-12z 	TS 3..-12zü 	
3 NC	TS 3..-03z 		TS 3..-03zh

Pitón de rodillo R



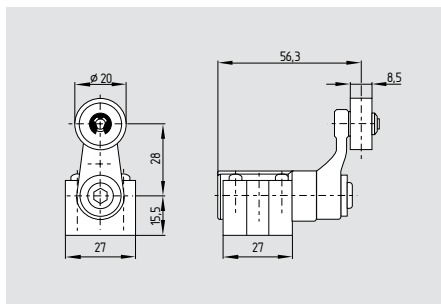
- Actuador tipo C según DIN EN 50041
- Fuerza de accionamiento 17 N
- Velocidad de accionamiento con ángulo de actuación 30° respecto al eje del interruptor, máx. 0,5 m/s
- Apropriado para T 335, T 355, T 336

Variantes del contacto

Contactos/ Recorrido de contactos	Acción lenta (T)	Acción lenta con contactos solapa- dos (T, ü)	Acción lenta con contactos progre- sivos (T, h)
1 NA 1 NC	TR 3..-11z 	TR 3..-11zü 	
2 NC	TR 3..-02z 		TR 3..-02zh
2 NA	TR 3..-20z 		TR 3..-20zh
1 NA 2 NC	TR 3..-12z 	TR 3..-12zü 	
3 NC	TR 3..-03z 		TR 3..-03zh

Interruptores de posición con función de seguridad

Palanca de rodillo H

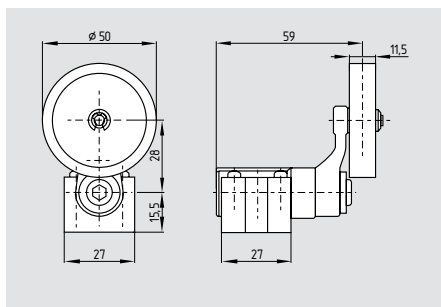


- Actuador tipo A según DIN EN 50041
- Par de accionamiento 31 N
- Velocidad de accionamiento con ángulo de actuación 30° respecto al eje del interruptor, máx. 2,5 m/s
- En la versión TVH ...-01/01z la apertura forzada actúa solamente en un lado.
- Ángulo de la palanca ajustable en pasos de 10°
- El actuador puede girarse en pasos de 4 x 90°
- Palanca de metal
- Apropiado para T 335, T 355, T 336

Variantes del contacto

Contactos/ Recorrido de contactos	Acción lenta (T)	Acción lenta con contactos solapa- dos (T, ü)	Acción lenta con contactos progre- sivos (T, h)
1 NA 1 NC	T4VH 3..-11z 	T4VH 3..-11zü 	
2 NC	T4VH 3..-02z 		T4VH 3..-02zh
2 NA	T4VH 3..-20z 		T4VH 3..-20zh
1 Contacto NC left 1 Contacto NC right	TVH 3..-01/01z 		
1 NA 2 NC	T4VH 3..-12z 	T4VH 3..-12zü 	
3 NC	T4VH 3..-03z 		T4VH 3..-03zh

Palanca de rodillo H-1058



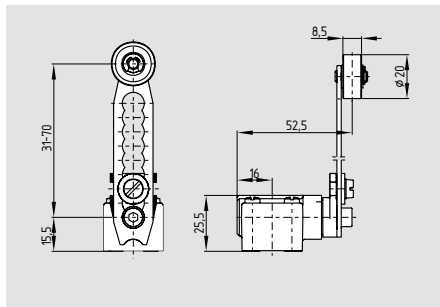
- Actuador tipo A según DIN EN 50041
- Par de accionamiento 31 N
- Velocidad de accionamiento con ángulo de actuación 30° respecto al eje del interruptor, máx. 2,5 m/s
- La versión TVH 336-01/01z es de ruptura positiva solo cuando se actúa hacia un lado
- Ángulo de la palanca ajustable en pasos de 10°
- El actuador puede girarse en pasos de 4 x 90°
- Palanca de metal
- Apropiado para T 335, T 355, T 336

Variantes del contacto

Contactos/ Recorrido de contactos	Acción lenta (T)	Acción lenta con contactos solapa- dos (T, ü)	Acción lenta con contactos progre- sivos (T, h)	Acción lenta con rearme de posición final (T, r)
1 NA 1 NC	T4VH 3..-11z - 1058 	T4VH 3..-11zü - 1058 		T4VH 3..-11yr-1058
2 NC	T4VH 3..-02z - 1058 		T4VH 3..-02zh - 1058 	T4VH 3..-02yr-1058
2 NA	T4VH 3..-20z - 1058 		T4VH 3..-20zh - 1058 	T4VH 3..-20yr-1058
1 Contacto NC left 1 Contacto NC right	TVH 3..-01/01z-1058 			

Interruptores de posición con función de seguridad

Palanca de rodillo 7H-2138

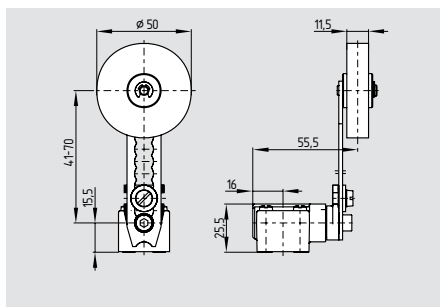


- Para aplicaciones de seguridad ⊕
- Par de accionamiento: 31 N
- Velocidad de accionamiento con ángulo de actuación 30° respecto al eje del interruptor, máx. 2,5 m/s
- En la versión TV7H ...-01/01z -2138 la apertura forzada solo actúa en un lado.
- Contacto NC con ruptura positiva
- La atura de la palanca puede ser ajustada en pasos
- Ángulo de la palanca ajustable en pasos de 10°
- El actuador puede girarse en pasos de 4 x 90°
- Palanca de metal
- Apropiado para T 335, T 355, T 336

Variantes del contacto

Contactos/ Recorrido de contactos	Acción lenta (T)	Acción lenta con contactos solapados (T, ü)	Acción lenta con contactos progresivos (T, h)
1 NA 1 NC	T4V7H 3...-11z-2138 	T4V7H 3...-11z-2138 	
2 NC	T4V7H 3...-02z-2138 		T4V7H 3...-02zh-2138
2 NA	T4V7H 3...-20z-2138 		T4V7H 3...-20zh-2138
1 Contacto NC left 1 Contacto NC right	TV7H 3...-01/01z-2138 		
1 NA 2 NC	T4V7H 3...-12z-2138 	T4V7H 3...-12z-2138 	
3 NC	T4V7H 3...-03z-2138 		T4V7H 3...-03zh-2138

7H-1058/2138



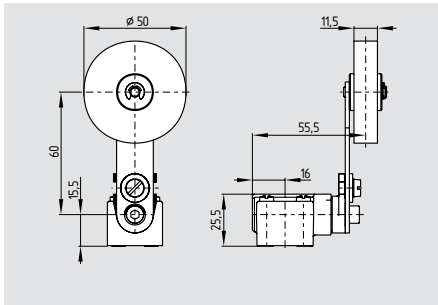
- Para aplicaciones de seguridad ⊕
- Par de accionamiento 31 N
- Velocidad de accionamiento con ángulo de actuación 30° respecto al eje del interruptor, máx. 2,5 m/s
- En la versión TV7H ...-01/01z -2138 la apertura forzada solo actúa en un lado.
- Contacto NC con ruptura positiva
- La atura de la palanca puede ser ajustada en pasos
- Ángulo de la palanca ajustable en pasos de 10°
- El actuador puede girarse en pasos de 4 x 90°
- Palanca de metal
- Apropiado para T 335, T 355, T 336

Variantes del contacto

Contactos/ Recorrido de contactos	Acción lenta (T)	Acción lenta con contactos solapados (T, ü)	Acción lenta con contactos progresivos (T, h)
1 NA 1 NC	T4V7H 3...-11z-1058/2138 	T4V7H 3...-11z-1058/2138 	
2 NC	T4V7H 3...-02z-1058/2138 		T4V7H 3...-02zh-1058/2138
2 NA	T4V7H 3...-20z-1058/2138 		T4V7H 3...-20zh-1058/2138
1 Contacto NC left 1 Contacto NC right	TV7H 3...-01/01z-1058/2138 		
1 NA 2 NC	T4V7H 3...-12z-1058/2138 	T4V7H 3...-12z-1058/2138 	
3 NC	T4V7H 3...-03z-1058/2138 		T4V7H 3...-03zh-1058/2138

Interruptores de posición con función de seguridad

Palanca de rodillo 7H-2079-2

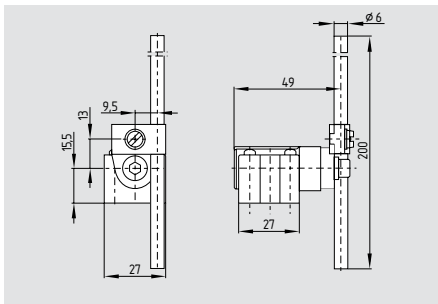


- Para aplicaciones de seguridad ⊕
- Con roldana de goma grande
- Disponible roldana de plástico Ø 20 mm, sufijo-2079-1
- Fuerza de actuación: Torque 31 Ncm
- Fuerza de actuación con ángulo de 30° máx. 2.5 m/s
- En la versión TV7H ...-01/01z -2138 la apertura forzada solo actúa en un lado.
- Contacto NC con ruptura positiva
- Con la palanca fija 7H
- Ángulo de la palanca ajustable en pasos de 10°
- El actuador puede girarse en pasos de 4 x 90°
- Palanca de metal
- Apropiado para T 335, T 355, T 336

Variantes del contacto

Contactos/ Recorrido de contactos	Acción lenta (T)	Acción lenta con contactos solapados (T, ü)	Acción lenta con contactos progresivos (T, h)
1 NA 1 NC	T4V7H 3...-11z-2079-2 	T4V7H 3...-11z-2079-2 	
2 NC	T4V7H 3...-02z-2079-2 		T4V7H 3...-02zh-2079-2
2 NA	T4V7H 3...-20z-2079-2 		T4V7H 3...-20zh-2079-2
1 Contacto NC left 1 Contacto NC right	TV7H 3...-01/01z-2079-2 		
1 NA 2 NC	T4V7H 3...-12z-2079-2 	T4V7H 3...-12z-2079-2 	
3 NC	T4V7H 3...-03z-2079-2 		T4V7H 3...-03zh-2079-2

Palanca de barra 10H



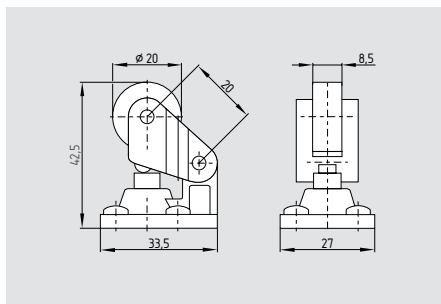
- **Only suitable for positioning tasks**
- Actuador tipo D según DIN EN 50041
- Barra de plástico
- Required actuating torque 31 Ncm
- Fuerza de actuación con ángulo de 30° máx. 2.5 m/s
- Barra de aluminio, sufijo -1183
- Ángulo de la palanca ajustable en pasos de 10°
- El actuador puede girarse en pasos de 4 x 90°
- Apropiado para T 355, T 336

Variantes del contacto

Contactos/ Recorrido de contactos	Acción lenta (T)	Acción lenta con contactos solapados (T, ü)	Acción lenta con contactos progresivos (T, h)
1 NA 1 NC	T4V10H 336-11z 	T4V10H 336-11z-ü 	
2 NC	T4V10H 336-02z 		T4V10H 336-02zh
2 NA	T4V10H 336-20z 		T4V10H 336-20zh
1 Contacto NC left 1 Contacto NC right	TV10H 336-01/01z 		

Interruptores de posición con función de seguridad

Palanca de rodillo 1K

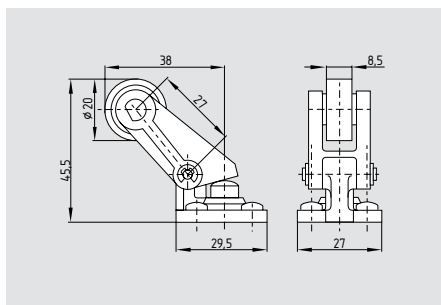


- Fuerza de accionamiento 17 N
- Velocidad de accionamiento con ángulo de actuación 30° respecto al eje del interruptor, máx. 0,5 m/s
- palanca colocada a la derecha en la versión estándar, El actuador puede girarse en el sentido de las agujas del reloj en pasos de 90°
- Apropiado para T 335, T 355, T 336

Variantes del contacto

Contactos/ Recorrido de contactos	Acción lenta (T)	Acción lenta con contactos solapados (T, ü)	Acción lenta con contactos progresivos (T, h)
1 NA 1 NC	T1K 3..-11z 	T1K 3..-11zü 	
2 NC	T1K 3..-02z 		T1K 3..-02zh
2 NA	T1K 3..-20z 		T1K 3..-20zh
1 NA 2 NC	T1K 3..-12z 	T1K 3..-12zü 	
3 NC	T1K 3..-03z 		T1K 3..-03zh

Palanca en ángulo 3K



- Fuerza de accionamiento 17 N
- Velocidad de accionamiento con ángulo de actuación 30° respecto al eje del interruptor, máx. 0,5 m/s
- Accionamiento paralelo al eje del interruptor, desde abajo
- El actuador puede girarse en pasos de 4 x 90°
- Apropiado para T 335, T 355, T 336

Variantes del contacto

Contactos/ Recorrido de contactos	Acción lenta (T)	Acción lenta con contactos solapados (T, ü)	Acción lenta con contactos progresivos (T, h)
1 NA 1 NC	T3K 3..-11z 	T3K 3..-11zü 	
2 NC	T3K 3..-02z 		T3K 3..-02zh
2 NA	T3K 3..-20z 		T3K 3..-20zh
1 NA 2 NC	T3K 3..-12z 	T3K 3..-12zü 	
3 NC	T3K 3..-03z 		T3K 3..-03zh

Interruptores de posición con función de seguridad

	T 336	T 335	T 355
Normas	IEC/EN 60947-5-1 BG-GS-ET-15 UL	IEC/EN 60947-5-1 BG-GS-ET-15 UL	IEC/EN 60947-5-1 BG-GS-ET-15 UL
Diseño	DIN EN 50041	DIN EN 50041	DIN EN 50041
Modo de conmutación	Acción lenta (T)	Acción lenta (T)	Acción lenta (T)
Carcasa	Termoplástico reforzado con fibra de vidrio, autoextinguible	Metal ligero fundido a presión, acabado en pintura	Metal ligero fundido a presión, acabado en pintura
Clase de protección	IP 67	IP 67	IP 67
Material de contacto	Plata	Plata	Plata
Elementos de conmutación	Contacto inversor con doble ruptura o 2 contactos NC, puentes de contacto separados galvánicamente	Contacto inversor con doble ruptura o 2 contactos NC, puentes de contacto separados galvánicamente	Contacto inversor con doble ruptura o 2 contactos NC, puentes de contacto separados galvánicamente
Sistema de conmutación	Contacto NC de ruptura positiva	Contacto NC de ruptura positiva	Contacto NC de ruptura positiva
Conexión	Terminales de tornillo	Terminales de tornillo	Terminales de tornillo
Sección del cable	máx. 2.5 mm ² (incluida la cubierta del conductor)	máx. 2.5 mm ² (incluida la cubierta del conductor)	máx. 2.5 mm ² (incluida la cubierta del conductor)
Entrada de cable	M 20 x 1,5	M 20 x 1,5	3 x M 20 x 1,5
U_{imp}	6 kV	-02 / -20z / -11z: 6 kV -03z / -12z: 4 kV	-02 / -20z / -11z: 6 kV -03z / -12z: 4 kV
U_i	500 V	-02 / -20z / -11z: 500 V -03z / -12z: 250 V	-02 / -20z / -11z: 500 V -03z / -12z: 250 V
I_{the}	10 A	10 A	10 A
Categoría de utilización	AC-15 DC-13	AC-15 DC-13	AC-15 DC-13
I_e/U_e	4 A / 230 VAC 1A / 24 VDC	4 A / 230 VAC 1A / 24 VDC	4 A / 230 VAC 1A / 24 VDC
Protección ante cortocircuitos	fusible 6 A gG D	fusible 6 A gG D	fusible 6 A gG D
Temperatura ambiente	- 30 °C ... + 80 °C	- 30 °C ... + 80 °C	- 30 °C ... + 80 °C
Vida mecánica	30 millones de operaciones	30 millones de operaciones	30 millones de operaciones
Frecuencia de conmutación	5000/h	5000/h	5000/h
Tiempo hasta la detención	< 2ms	< 2ms	< 2ms

Observación